





AUSFÜHRUNGEN

FORMS

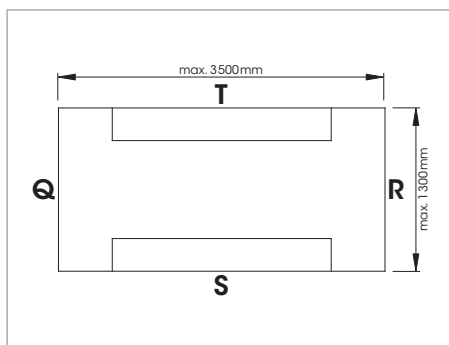
FORMES

FORMEN

Die Metaldeckenplatte wird immer von oben gesehen. Das ist wichtig bei asymmetrischen Ausführungen und bei der Anwendung von Durchbrüchen.

Längsseitige Aufkantungshöhe, wenn nichts angegeben, nach statischen Erfordernissen.

Rechteck

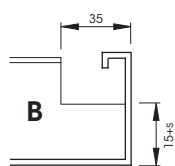


FORMS

In the drawings, metal ceiling panels are always seen from above. That is important for asymmetric versions and where there are apertures.

Where no dimension is given, the flange height on the long side is chosen to meet structural requirements.

Rectangular

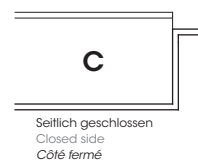


FORMES

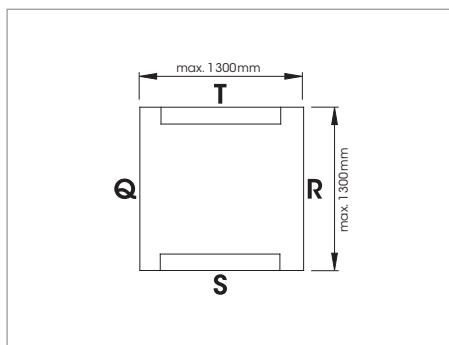
Le panneau de plafond métallique est toujours vu de dessus. Cela est important pour les exécutions asymétriques et l'utilisation de passages.

Hauteur de retour côté longueur, sauf autres indications, selon exigences statiques.

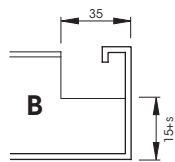
Rectangle



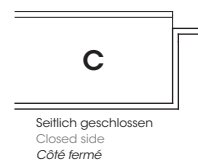
Quadrat



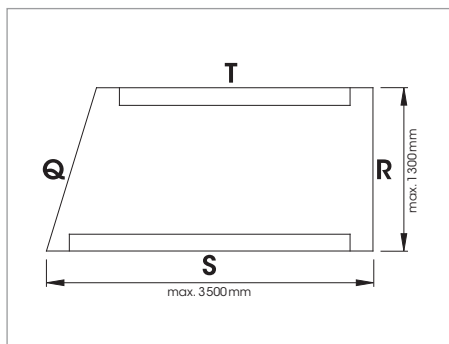
Square



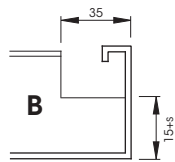
Carré



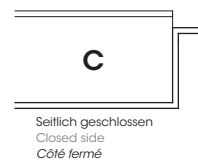
Einseitiges Trapez



Trapezium, one end



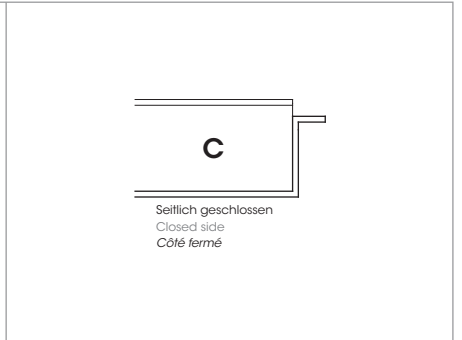
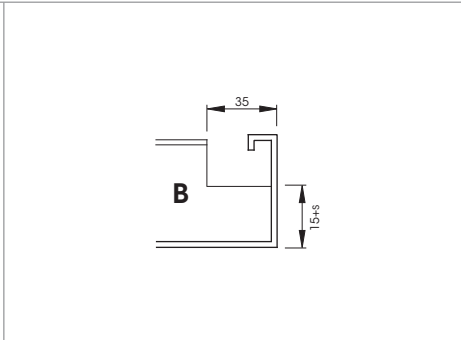
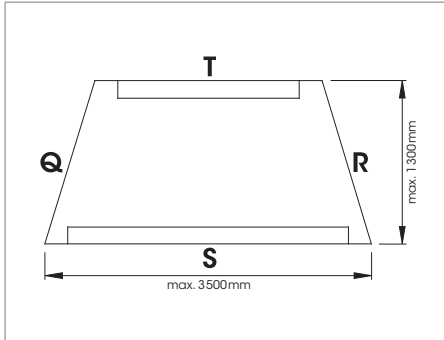
Trapèze rectangle



Trapez

Trapezium

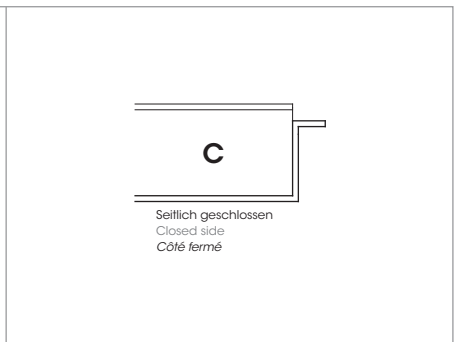
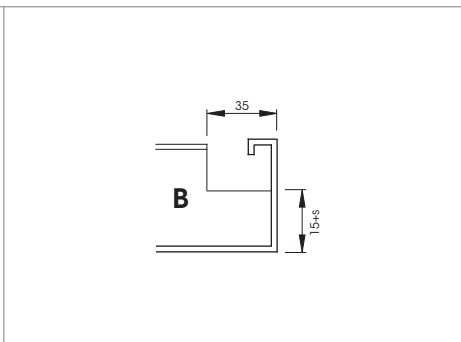
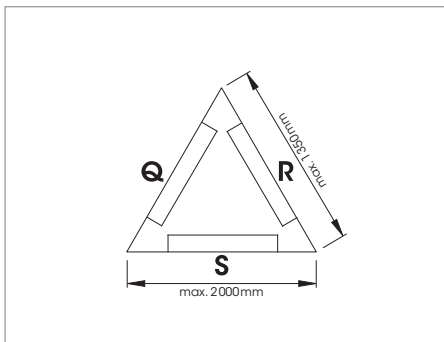
Trapèze



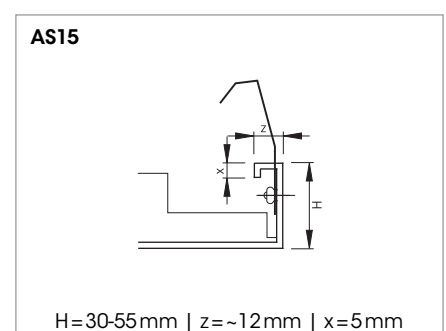
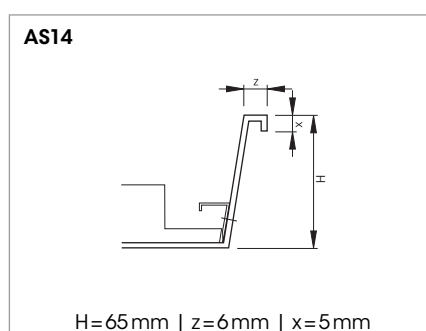
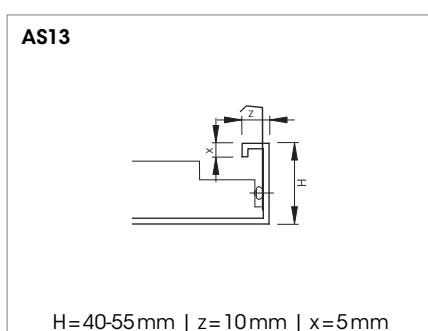
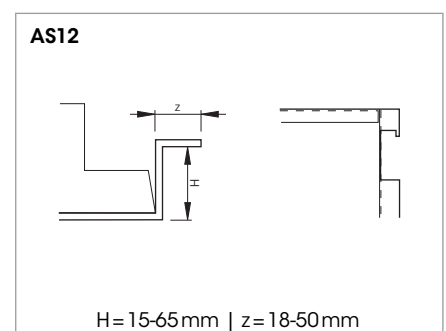
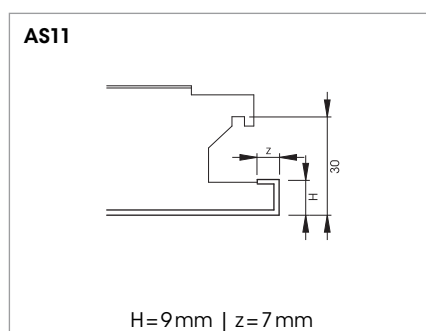
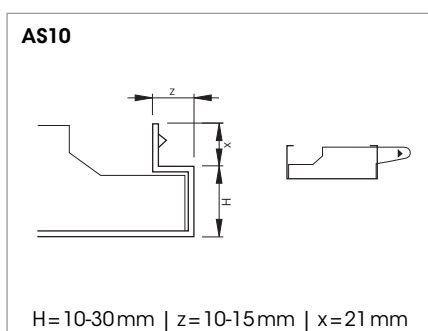
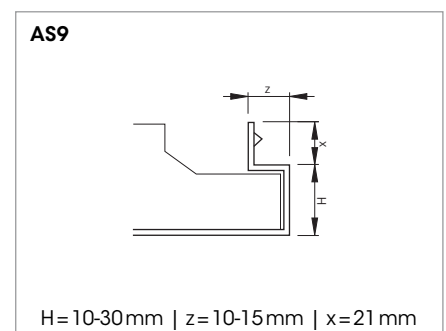
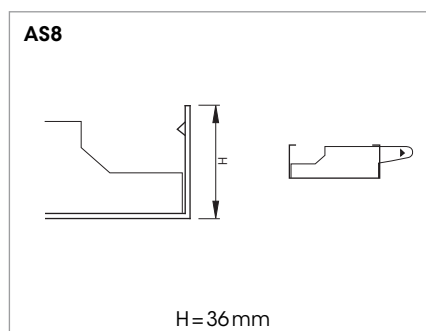
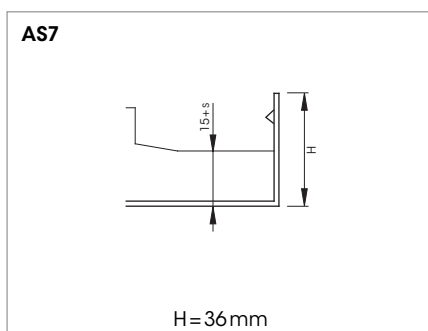
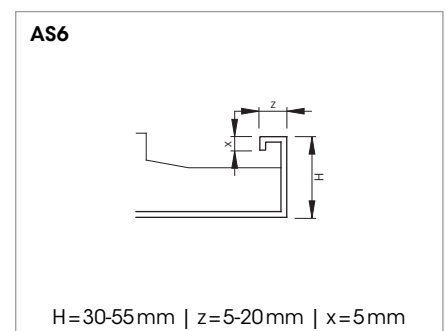
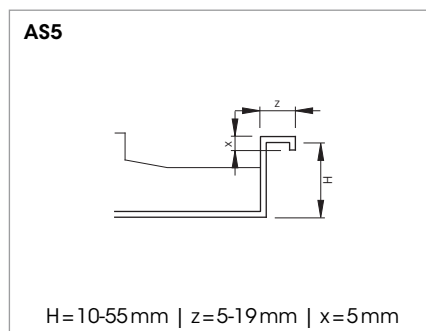
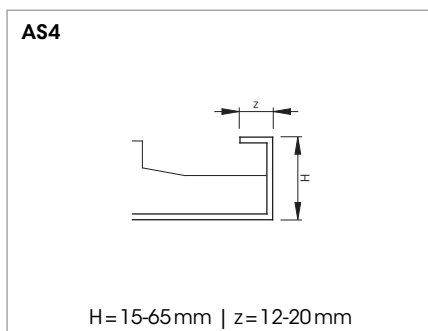
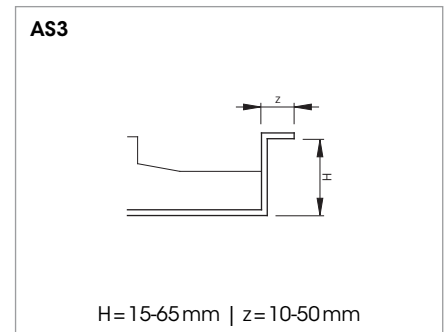
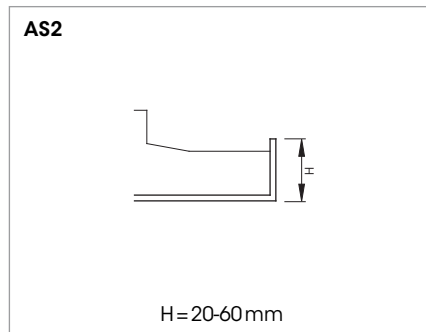
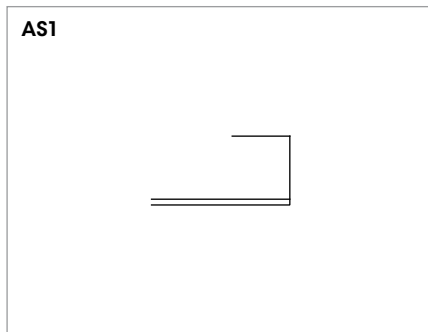
Dreieck

Triangle

Triangle

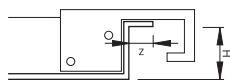


STIRNSEITEN FRONT SIDES COTE LARGEUR



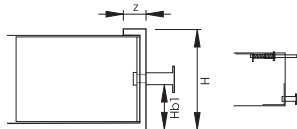
STIRNSEITEN FRONT SIDES COTE LARGEUR

AS16



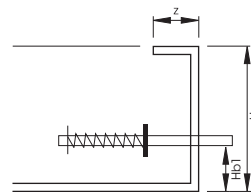
H=30-65mm | z=7-19mm

AS17



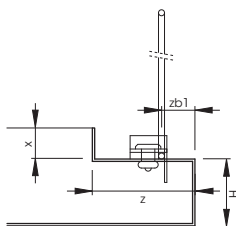
H=30-60mm | z=7-19mm | Hb1=10-50mm

AS18



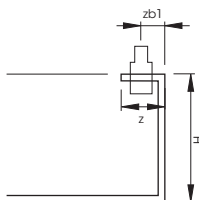
H=30-60mm | z=7-19mm | Hb1=10-50mm

AS19



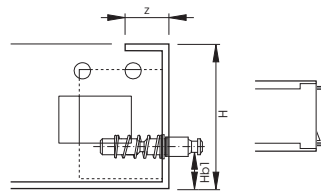
H=17-25mm | z=29mm | x=11-19mm
zb1=10mm

AS 20



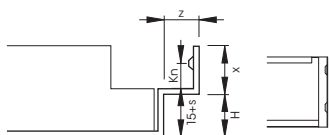
H=30-60mm | z=18-19mm | zb1=9,5mm

AS21



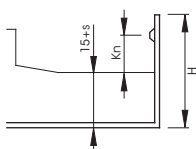
H=40-65mm | z=7-12mm | Hb1=8,5mm

AS22



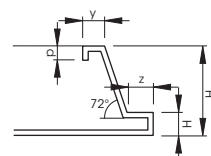
H=15mm | z=10mm
x=17mm | Kn=11,2mm

AS23



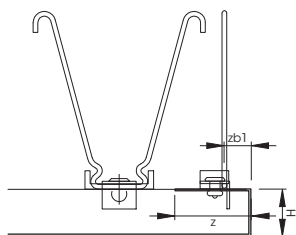
H=32mm | Kn=11,2mm

AS26



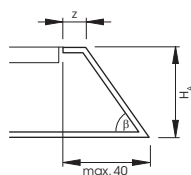
H=12mm | H_A=55mm | z=16mm
y=12mm | p=8mm

AS27



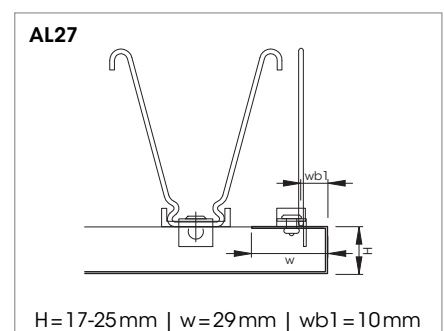
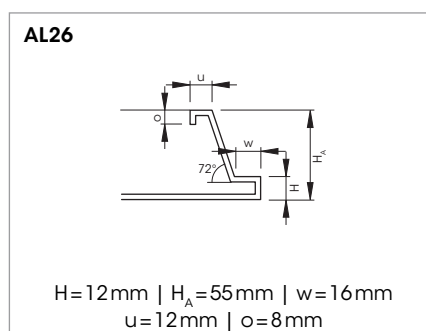
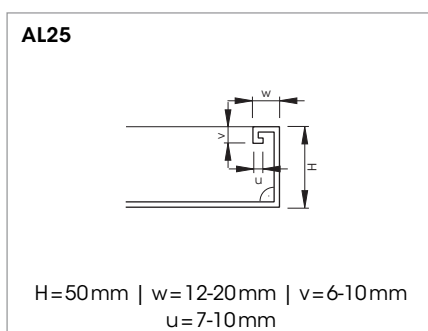
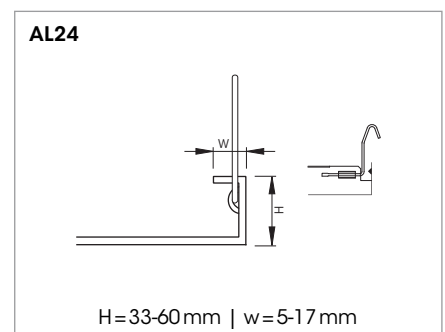
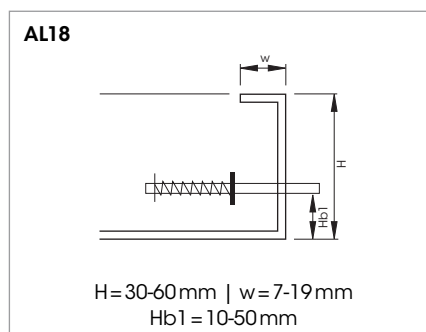
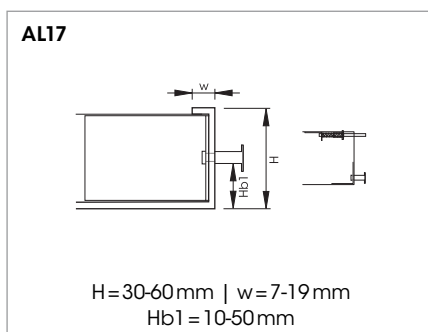
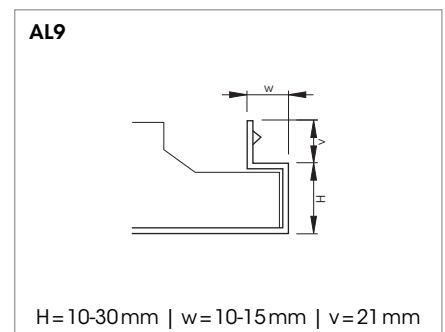
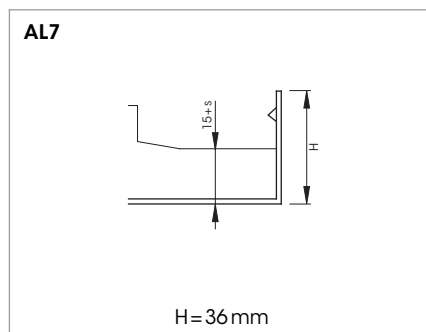
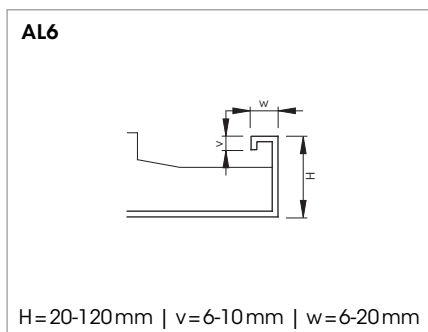
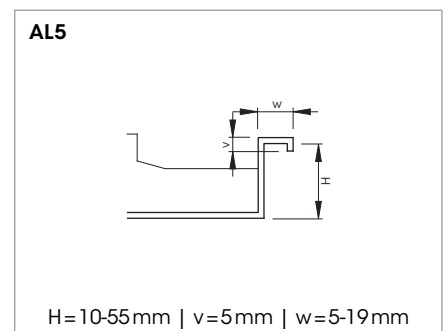
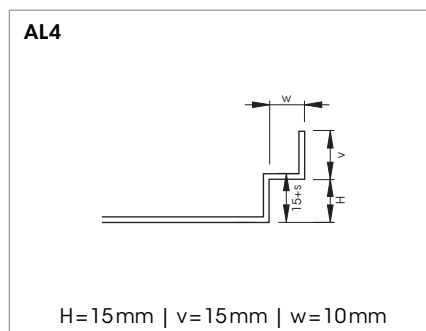
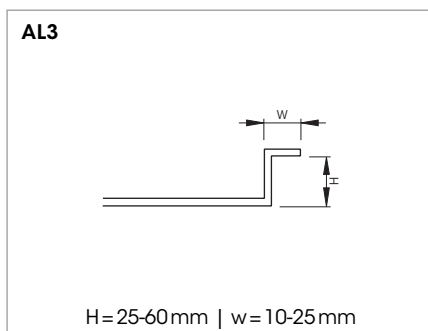
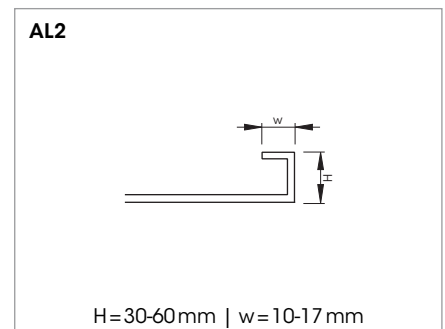
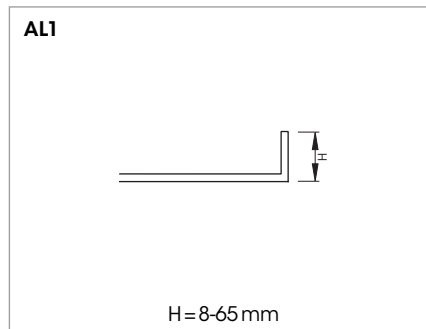
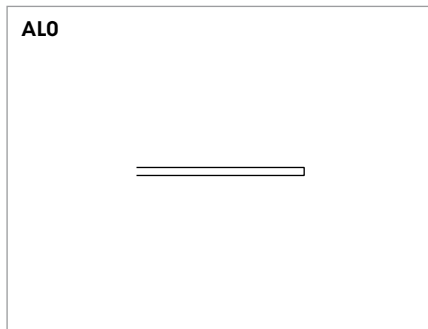
H=17-25mm | z=29mm | zb1=10mm

AS29



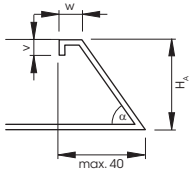
H_A=45-50mm | z=12-20mm | β=50-55°

LÄNGSSEITEN LONG SIDES COTE LONGUEUR



LÄNGSSEITEN LONG SIDES COTE LONGUEUR

AL28



$H_A = 45-50 \text{ mm}$ | $w = 12-20 \text{ mm}$
 $v = 6-9 \text{ mm}$ | $\alpha = 50-55^\circ$