

D Das Metalldeckensystem S1.12 von durlum ist ein Klemmsystem, das sich unter anderem für den Einsatz in Räumen mit Anforderungen an eine drucksteife Abhängung eignet. Mit seinen symmetrischen Platten ist das kraftschlüssige System einfach und flexibel zu montieren. Darüber hinaus kann S1.12 gemäß Ihren Bedürfnissen akustisch optimiert sowie Motiv bedruckt werden.

LANGFELDPLATTEN

Material

Verzinktes Stahlblech, Edelstahl.

Die Stärke des Materials richtet sich nach den statischen Erfordernissen.

Brandschutzklassifizierung

Als Standard liefert durlum die Platten glatt oder perforiert nicht brennbar als DEFEO mit der Brandschutzklassifizierung A2-s1,d0.

Die Langfeldplatten können auch nicht brennbar als DEFEO PLUS [A1] ausgeführt werden.

Oberfläche und Bedruckung

Das verzinkte Stahlblech kann in D206-700 weiß matt [ähnlich RAL 9016] bzw. nach Vorgabe des Kunden pulverbeschichtet werden. Die Schichtdicke beträgt ca. 60 µm.

Zusätzlich können die pulverbeschichteten Zuschnitte mit Motiven und Texturen Ihrer Wahl bedruckt werden.

Die Langfeldplatten aus Edelstahl sind gebürstet erhältlich.

Plattengröße

Länge: ≤ 1 800 mm

Breite: ≤ 1 200 mm

Empfohlene Fläche: ≤ 0,8 m²

Akustik

Die Schallabsorption erfolgt standardmäßig über ein schwarzes durlum Akustikvlies [α_w = ca. 0,73].

Perforation

Als Standard bietet durlum die Perforation RG-L15 an. Weitere Perforationen finden Sie auf den Seiten 412-443.

MONTAGE

Die Langfeldplatten werden über Klemmnocken kraftschlüssig in eine spezielle Unterkonstruktion, deren Teile vom Hersteller der Langfeldplatten freigegeben sein müssen, eingerastet. Die Langfeldplatten können mit einem Demontagewerkzeug aus der Klemmkonstruktion gezogen und abgenommen werden.

E The durlum S1.12 metal ceiling system is a clip-in system suited for use in rooms requiring a rigid suspension. The symmetrical panels allow for easy and flexible installation of the force-fitting system. Depending on your requirements, the S1.12 system can also be supplied acoustically optimised or printed with visuals.

RECTANGULAR METAL PANELS

Material

Galvanized steel, stainless steel.

The thickness of the material depends on the static requirements.

Fire protection classification

durlum supplies the panels non-perforated or perforated, non-flammable, as DEFEO with brand protection class A2-s1, d0.

The rectangular metal panels can also be supplied non-flammable as DEFEO PLUS [A1].

Surface and printing

The galvanized steel can be powder-coated in D206-700 white matt [similar to RAL 9016] or according to customer specifications. The coating thickness is approx. 60 µm.

The powder-coated blanks can also be printed with visuals and textures of your choice.

Stainless steel rectangular metal panels are available brushed.

Panel size

Length: ≤ 1 800 mm

Width: ≤ 1 200 mm

Recommended surface area: ≤ 0,8 m²

Acoustics

Sound absorption with black durlum acoustic fleece [α_w = approx. 0.73] as standard.

Perforation

durlum offers the RG-L15 perforation as standard. For other available perforations please see pages 412-443.

INSTALLATION

The rectangular metal panels are clipped by tension into a special substructure, the parts of which must be approved by the manufacturer of the rectangular metal panels. The rectangular metal panels can be extracted and removed from the clip-in system using a demounting tool.

The substructure consists of U 1000 sendzimir galvanized clip-in profiles acting as cross bracing [primary profile]. They are

F Le système de plafond métallique S1.12 de durlum est un système à clipser approprié entre autres pour l'utilisation dans des locaux qui exigent une suspension résistant à la compression. Grâce à ses panneaux symétriques, l'installation du système à liaison de force est facile et permet de nombreuses réalisations. En outre, S1.12 peut être optimisé en fonction de vos besoins du point de vue acoustique et imprimé avec un motif.

PANNEAUX RECTANGULAIRES

Matériaux

Tôle d'acier galvanisée, acier inox.

L'épaisseur du matériau est fonction des exigences statiques.

Classification de la réaction au feu

En standard, les panneaux lisses ou perforés sont livrés par durlum en version ininflammable DEFEO avec la classification de réaction au feu A2-s1,d0.

Les panneaux rectangulaires peuvent aussi être fabriqués en version ininflammable DEFEO PLUS [A1].

Finition et impression

La tôle d'acier galvanisée peut être pourvue d'un revêtement en poudre D206-700 blanc mat [similaire à RAL 9016] ou selon les instructions du client. L'épaisseur de la couche est environ de 60 µm.

De plus, les découpes pourvues d'un revêtement en poudre peuvent être imprimées avec des motifs et textures au choix.

Les panneaux rectangulaires en acier inox sont disponibles en finition brossée.

Taille des panneaux

Longueur: ≤ 1 800 mm

Largeur: ≤ 1 200 mm

Surface recommandée: ≤ 0,8 m²

Acoustique

L'absorption acoustique est garantie en standard par un voile acoustique noir de durlum [α_w = env. 0,73].

Perforation

En standard, durlum offre la perforation RG-L15. Vous trouverez d'autres perforations aux pages 412-443.

INSTALLATION

Les panneaux rectangulaires sont encliquetés par liaison de force via des cames de serrage dans une ossature spéciale dont les éléments doivent être validés par le fabricant desdits panneaux rectangulaires. Un outil de démontage permet de

Die Unterkonstruktion besteht aus den sendzimir verzinkten Klemmprofilen U 1000 als Queraussteifung [Primärprofil]. Sie werden mit Noniusabhängern oder mit Gewindestäben drucksteif mit amtlich zugelassenen Dübeln von der Rohdecke abgehängt.

Die Primärprofile sind über den Längsverbinder U 1002 A am Längsstoß miteinander zu verbinden.

Die Anbindung der Primärprofile an die Wände erfolgt über den Wandanschluss U 1010.

Der Abstand der Primärprofile richtet sich nach den Anforderungen der DIN EN 13964 und der Statik des Systems und ist vom Auftragnehmer nachzuweisen und festzulegen.

Auf eine waag- und fluchtgerechte Montage ist zu achten.

Die Primärprofile U 1000 werden über den Kreuzverbinder U 1001 H mit den Sekundärprofilen U 1000 verbunden.

Die Sekundärprofile werden über den Verbinder U 1002 A am Längsstoß miteinander verbunden.

Der Wandanschluss der Sekundärprofile erfolgt über den Wandanschluss U 1010.

Der Abstand der Sekundärprofile ist exakt auf den Abstand der beiden Klemmseiten der Langfeldplatten abzustimmen.

Auf eine waag- und fluchtgerechte Montage ist zu achten.

Der Anschluss der Langfeldplatten an die Wand kann über folgende Wandanschlussprofile erfolgen:

- Randwinkel F 025
- Stufenrandwinkel F 2025
- Randwinkel L 020, Fixierungsfeder U 020
- Bilderleiste 031

Zu beachten

Die Montage muss gemäß der Montageanleitung ausgeführt werden. Sie steht auf www.durlum.com als Download zu Verfügung.

TECHNISCHE NORMEN

Die Teile entsprechen der DIN EN 13964.

Die Produktion erfolgt gemäß Festlegungen der TAIM sowie den durlum-Werknormen. Sie ist nach ISO 9001:2008 und ISO 14001:2004 güteüberwacht und durch den TÜV zertifiziert.

suspended rigidly from the bare ceiling with nonius suspension elements or threaded rods using officially approved dowels.

The primary profiles are to be connected together at the longitudinal joints using U 1002 A connectors.

The primary profiles are joined to the walls using the wall bracket U 1010.

The spacing of the primary profiles is determined by the requirements of DIN EN 13964 and the static loads of the system and is to be determined and checked by the contractor.

Ensure horizontal and flush alignment.

The primary profiles U 1000 are connected to the secondary profiles U 1000 using U 1001 H cross connectors.

The secondary profiles are connected together at the longitudinal joint using connector U 1002 A.

The U 1010 wall bracket is used for joining the secondary profiles to the wall.

The spacing of the secondary profiles is to be adjusted precisely to the spacing of the two clip-in sides of the rectangular metal panels.

Ensure horizontal and flush alignment.

The rectangular metal panels can be joined to the wall using the following wall bracket profiles:

- Perimeter trim F 025
- Perimeter trim F 2025
- Perimeter trim L 020, fixing clip U 020
- Picture rail 031

Please note

Installation must be carried out according to the instructions for installation. These are available as download at www.durlum.com.

TECHNICAL STANDARDS

The parts comply with DIN EN 13964.

Production complies with the TAIM guidelines and the durlum works standards and is quality-controlled according to ISO 9001:2008 and ISO 14001:2004 and certified by the TÜV.

sortir les panneaux rectangulaires du support de fixation par traction et de les déposer.

L'ossature est composée des profilés à clipser à galvanisation sendzimir U 1000 servant de raidissement transversal [profilé primaire]. Afin que ces derniers résistent à la compression, ils sont suspendus à la dalle au moyen d'éléments de suspension Nonius ou de tiges filetées à l'aide de chevilles officiellement homologuées.

Les profilés primaires doivent être reliés entre eux sur le joint longitudinal au moyen du connecteur longitudinal U 1002 A.

Le raccordement des profilés primaires aux murs est exécuté via le raccordement mural U 1010.

L'écart entre les profilés primaires doit être défini selon les exigences de la norme DIN EN 13964 et la statique du système; le prestataire devra le déterminer et présenter un justificatif.

Bien veiller à l'alignement horizontal et vertical de l'installation.

Les profilés primaires U 1000 sont raccordés aux profilés secondaires U 1000 via le connecteur croisé U 1001 H.

Les profilés secondaires sont raccordés entre eux sur le joint longitudinal au moyen du connecteur U 1002 A.

Le raccordement mural des profilés secondaires est exécuté via le raccordement mural U 1010.

L'écart entre les profilés secondaires doit être adapté exactement à l'écart entre les deux côtés à clipser des panneaux rectangulaires.

Bien veiller à l'alignement horizontal et vertical de l'installation.

Le raccordement des panneaux rectangulaires au mur peut être exécuté via les profilés de raccordement mural suivants:

- Cornière de rive F 025
- Cornière de rive double F 2025
- Cornière de rive L 020, ressort de fixation U 020
- Profilé pour suspension de tableaux 031

À observer impérativement

L'installation doit être réalisée conformément à la notice d'installation. Celle-ci peut être téléchargée sur le site www.durlum.com.

NORMES TECHNIQUES

Les pièces correspondent à la norme DIN EN 13964.

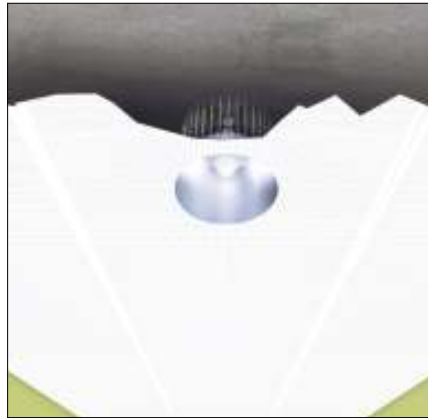
La production a lieu selon les dispositions du TAIM ainsi que des normes intérieures de durlum. Sa qualité est surveillée selon ISO 9001:2008 et ISO 14001:2004 et certifiée par le TÜV.

EMPFOHLENE LEUCHTEN



PUNTEO®-J80
LED | 13W | Ø=60mm | H=90mm

RECOMMENDED LUMINAIRES



PUNTEO®-P155
LED | 2x18W | Ø=130mm | H=120mm

LUMINAIRES RECOMMANDÉS



444-455

mehr | more | plus



DECKE UND LICHT

D Als Hersteller von Metalldecken und Lichtsystemen können wir Ihnen optimale und moderne Gesamtlösungen für Ihr Projekt anbieten.

Unsere Leuchten integrieren sich hervorragend in die Decken, sind ästhetisch, effizient und leistungsstark. Durch die einfache Plug-in Verbindung entfallen aufwendige Installationsarbeiten.

Die oben gezeigten Leuchten empfehlen wir für das System S1.12. Details und weitere Leuchten finden Sie im Kapitel „Licht“ auf den Seiten 444-455.

Unser gesamtes Spektrum sehen Sie unter www.durlum.com.

CEILING & LIGHTING

E As a manufacturer of metal ceilings and lighting systems we are able to offer you optimal and state-of-the-art complete solutions for your project.

Our luminaires are aesthetically pleasing, efficient and high-performance, and can be integrated exceptionally well into ceilings. The simple plug-in connection avoids costly installation efforts.

We recommend the above luminaires for the S1.12 system. Details and further luminaires can be found in the "Lighting" section on pages 444-455.

Please visit us at www.durlum.com to view our complete portfolio.

PLAFOND ET ÉCLAIRAGE

F En tant que fabricant de plafonds métalliques et de systèmes d'éclairage, nous pouvons vous offrir des solutions complètes idéales et à la pointe de la modernité pour votre projet.

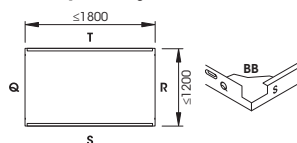
Nos luminaires s'intègrent à la perfection dans les plafonds, sont esthétiques, efficients et performants. La connexion simple plug in rend les travaux d'installation fastidieux superflus.

Nous recommandons les luminaires présentés ci-dessus pour le système S1.12. Vous trouverez des détails et d'autres luminaires au chapitre «Éclairage», aux pages 444-455.

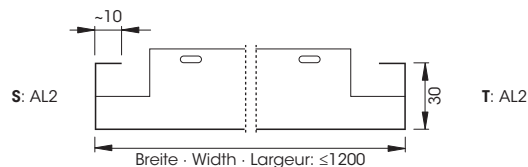
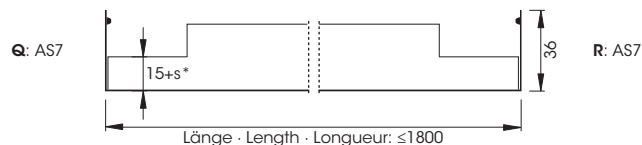
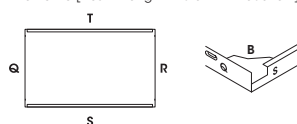
Notre gamme complète est présentée sur le site www.durlum.com.

STANDARD-PLATTENAUSFÜHRUNG | STANDARD PANEL | PANNEAU STANDARD

Standard [Ausklüpfung BB - Notch BB - Encoche BB]



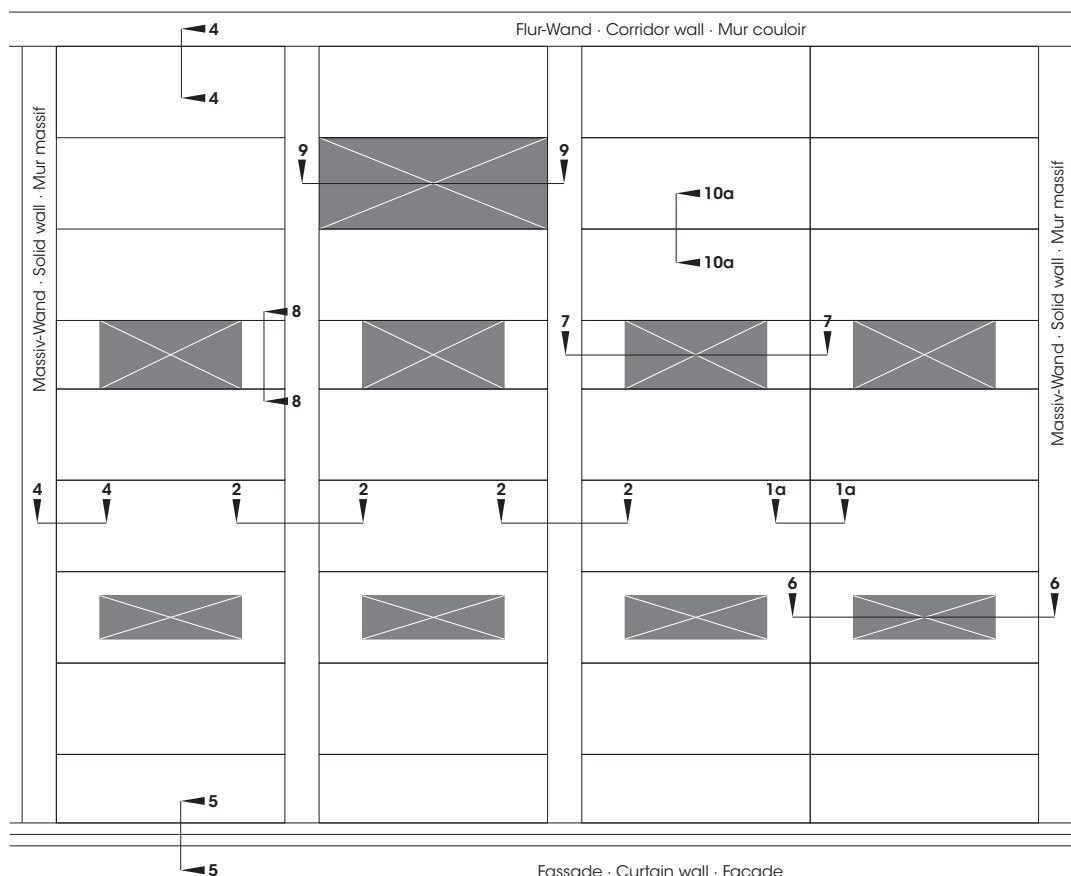
Alternative [Ausklüpfung B - Notch B - Encoche B]



*Materialstärke · Material thickness · Épaisseur de matière

- D** Weitere Angaben finden Sie auf den Seiten 20-27. **E** Further data is available on pages 20-27. **F** Vous trouverez de plus amples informations aux pages 20-27.

ANSCHLUSSDETAILS | JOINING DETAILS | DÉTAIL DES RACCORDEMENTS

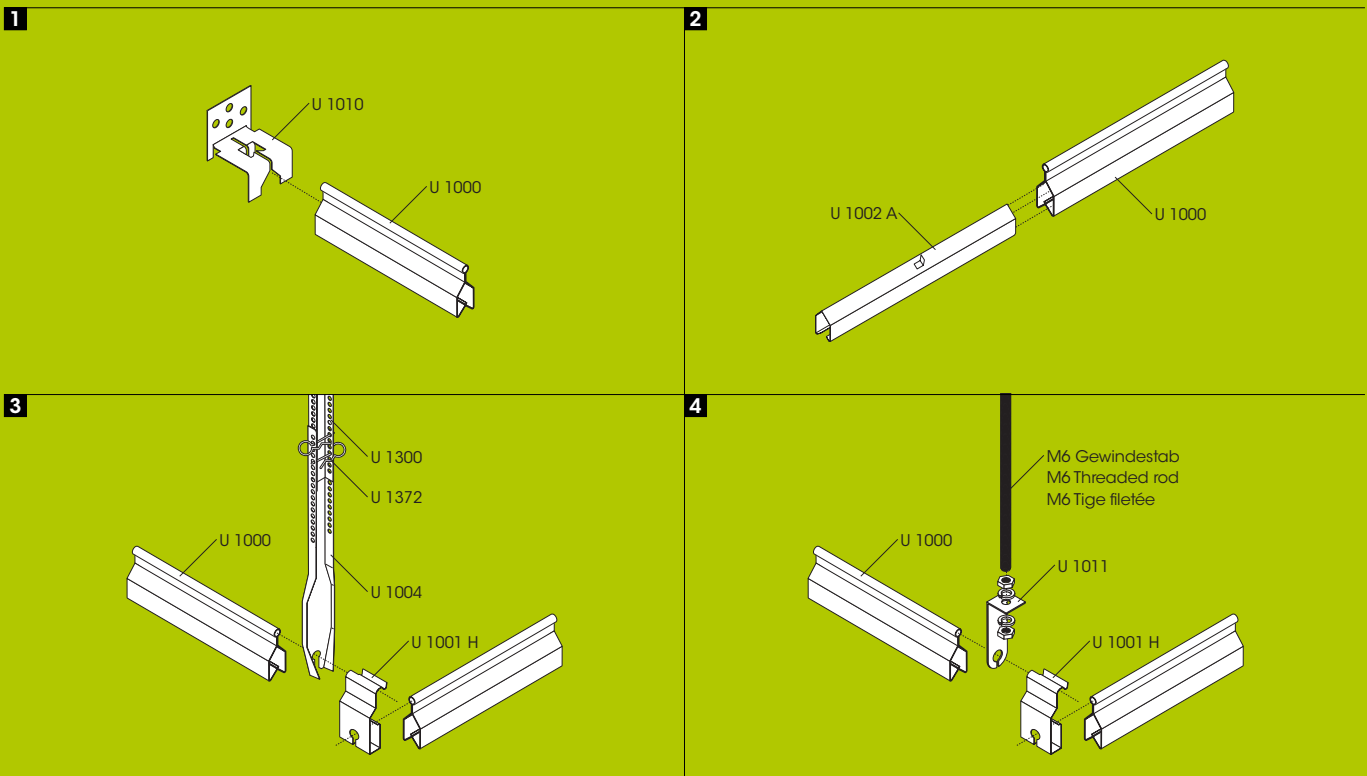
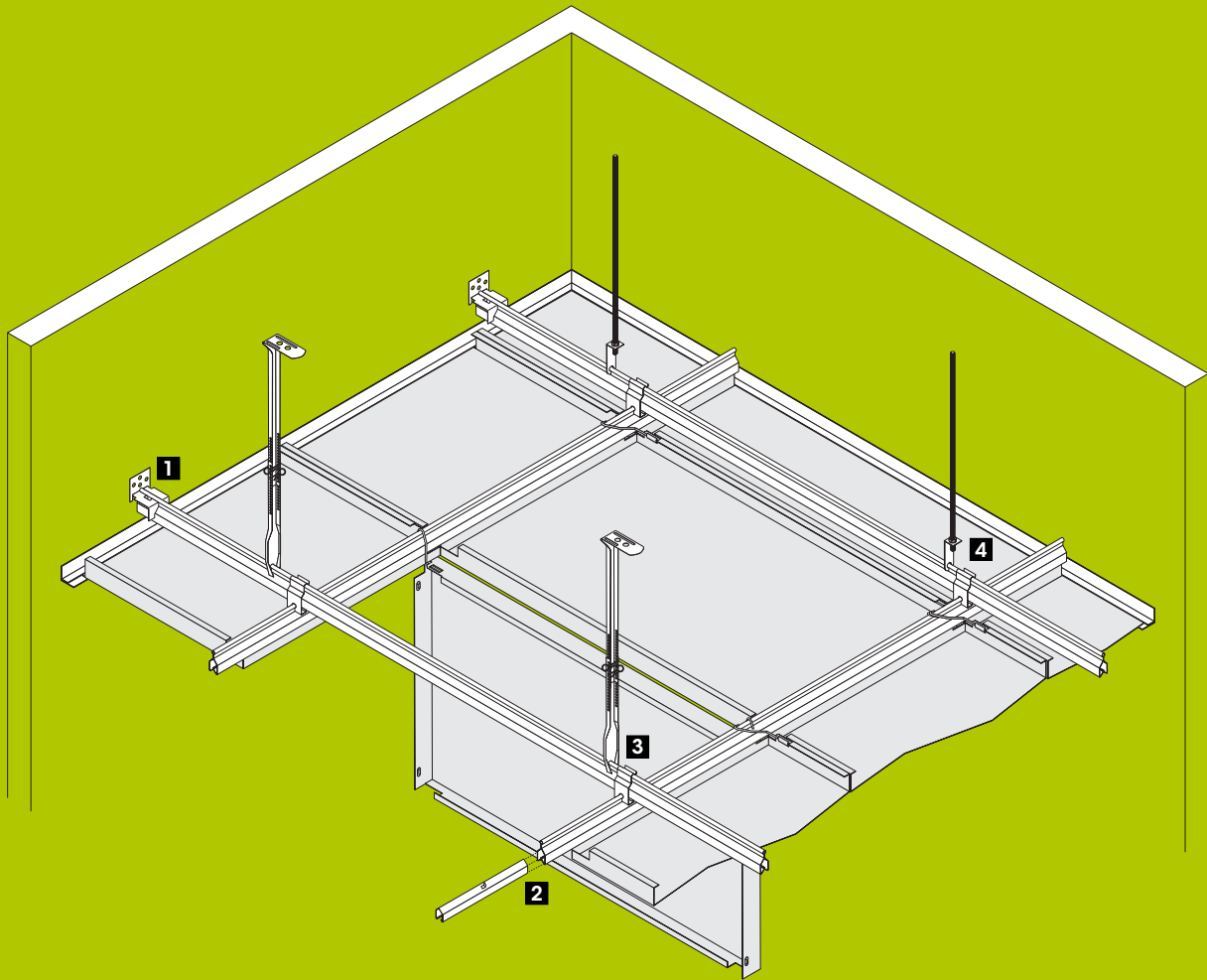


- D** Die im Schema angeführten Anschluss- und Einbaudetails sind auf den Seiten 76-85 im Detail dargestellt. **E** The connection and fitting information in the diagram is given in detail on pages 76-85. **F** Les indications relatives au raccordement et à la pose faites sur le schéma sont représentées en détail aux pages 76-85.

Detailed information on the components required for the substructure is found on pages 86-89.

Detailed information on the components required for the substructure is given on pages 86-89.

Vous trouverez des informations détaillées sur les éléments d'ossature nécessaires aux pages 86-89.



D Das Metalldeckensystem S1.12 KD von durlum ist die abklapp- und verschiebbare Variante des Klemmsystems S1.12. Es eignet sich insbesondere für Bereiche mit häufigen Revisionierungen. Mit seinen symmetrischen Platten ist das kraftschlüssige System einfach und flexibel zu montieren. Darüber hinaus kann S1.12 KD gemäß Ihren Bedürfnissen akustisch optimiert sowie Motiv bedruckt werden.

LANGFELDPLATTEN

Material

Verzinktes Stahlblech, Edelstahl.

Die Stärke des Materials richtet sich nach den statischen Erfordernissen.

Brandschutzklassifizierung

Als Standard liefert durlum die Platten glatt oder perforiert nicht brennbar als DEFEO mit der Brandschutzklassifizierung A2-s1,d0.

Die Langfeldplatten können auch nicht brennbar als DEFEO PLUS [A1] ausgeführt werden.

Oberfläche und Bedruckung

Das verzinkte Stahlblech kann in D206-700 weiß matt [ähnlich RAL 9016] bzw. nach Vorgabe des Kunden pulverbeschichtet werden. Die Schichtdicke beträgt ca. 60µm.

Zusätzlich können die pulverbeschichteten Zuschnitte mit Motiven und Texturen Ihrer Wahl bedruckt werden.

Die Langfeldplatten aus Edelstahl sind gebürstet erhältlich.

Plattengröße

Länge: ≤ 2000mm
Breite: ≤ 1200mm
Empfohlene Fläche: ≤ 1,0m²

Akustik

Die Schallabsorption erfolgt standardmäßig über ein schwarzes durlum Akustikvlies [α_w = ca. 0,73].

Perforation

Als Standard bietet durlum die Perforation RG-L15 an. Weitere Perforationen finden Sie auf den Seiten 412-443.

MONTAGE

Die Langfeldplatten werden über Klemmnocken kraftschlüssig in eine spezielle Unterkonstruktion, deren Teile vom Hersteller der Langfeldplatten freigegeben sein müssen, eingerastet. Die Langfeldplatten haben an den Stirnseiten jeweils einen Dur-Bügel, so dass sie mit einem Demontagewerkzeug aus der Klemmkonstruktion ge-

E The durlum S1.12 KD metal ceiling system is the hingeable and sliding variant of the S1.12 clip-in system. It is especially suited for areas requiring frequent revisions. The symmetrical panels allow for easy and flexible installation of the force-fitting system. Depending on your requirements, the S1.12 KD system can also be supplied acoustically optimised or printed with visuals.

RECTANGULAR METAL PANELS

Material

Galvanized steel, stainless steel.

The thickness of the material depends on the static requirements.

Fire protection classification

durlum supplies the panels non-perforated or perforated, non-flammable, as DEFEO with brand protection class A2-s1, d0.

The rectangular metal panels can also be supplied non-flammable as DEFEO PLUS [A1].

Surface and printing

The galvanized steel can be powder-coated in D206-700 white matt [similar to RAL 9016] or according to customer specifications. The coating thickness is approx. 60µm.

The powder-coated blanks can also be printed with visuals and textures of your choice.

Stainless steel rectangular metal panels are available brushed.

Panel size

Length: ≤ 2000mm
Width: ≤ 1200mm
Recommended surface area: ≤ 1.0m²

Acoustics

Sound absorption with black durlum acoustic fleece [α_w = approx. 0.73] as standard.

Perforation

durlum offers the RG-L15 perforation as standard. For other available perforations please see pages 412-443.

INSTALLATION

The rectangular metal panels are clipped by tension into a special substructure, the parts of which must be approved by the manufacturer of the rectangular metal panels. The rectangular metal panels are each fitted with a dur-bracket at the front side so that they can be extracted from the clip-in system using a demounting tool and unhinged and slid via the dur-bracket.

F Le système de plafond métallique S1.12 KD de durlum est la variante rabattable et coulissante du système à clipser S1.12. Il est approprié notamment pour les zones exigeant de fréquentes inspections. Grâce à ses panneaux symétriques, l'installation du système à liaison de force est facile et permet de nombreuses réalisations. En outre, S1.12 KD peut être optimisé en fonction de vos besoins du point de vue acoustique et imprimé avec un motif.

PANNEAUX RECTANGULAIRES

Matériaux

Tôle d'acier galvanisée, acier inox.

L'épaisseur du matériau est fonction des exigences statiques.

Classification de la réaction au feu

En standard, les panneaux lisses ou perforés sont livrés par durlum en version ininflammable DEFEO avec la classification de réaction au feu A2-s1,d0.

Les panneaux rectangulaires peuvent aussi être fabriqués en version ininflammable DEFEO PLUS [A1].

Finition et impression

La tôle d'acier galvanisée peut être pourvue d'un revêtement en poudre D206-700 blanc mat [similaire à RAL 9016] ou selon les instructions du client. L'épaisseur de la couche est environ de 60µm.

De plus, les découpes pourvues d'un revêtement en poudre peuvent être imprimées avec des motifs et textures au choix.

Les panneaux rectangulaires en acier inox sont disponibles en finition brossée.

Taille des panneaux

Longueur: ≤ 2000mm
Largeur: ≤ 1200mm
Surface recommandée: ≤ 1,0m²

Acoustique

L'absorption acoustique est garantie en standard par un voile acoustique noir de durlum [α_w = env. 0,73].

Perforation

En standard, durlum offre la perforation RG-L15. Vous trouverez d'autres perforations aux pages 412-443.

INSTALLATION

Les panneaux rectangulaires sont encliquetés par liaison de force via des cames de serrage dans une ossature spéciale dont les éléments doivent être validés par le fabricant desdits panneaux rectangulaires. Les panneaux rectangulaires sont

zogen und über die dur-Bügel abgeklappt und verschoben werden können.

Die Unterkonstruktion besteht aus den sendzimir verzinkten Klemmprofilen U 1000 als Queraussteifung [Primärprofil]. Sie werden mit Noniusabhängern oder mit Gewindestäben drucksteif mit amtlich zugelassenen Dübeln von der Rohdecke abgehängt.

Die Primärprofile sind über den Längsverbinder U 1002 A am Längsstoß miteinander zu verbinden.

Die Anbindung der Primärprofile an die Wände erfolgt über den Wandanschluss U 1010.

Der Abstand der Primärprofile richtet sich nach den Anforderungen der DIN EN 13964 und der Statik des Systems und ist vom Auftragnehmer nachzuweisen und festzulegen.

Auf eine waag- und fluchtgerechte Montage ist zu achten.

Die Primärprofile U 1000 werden über den Kreuzverbinder U 1001 H mit den Sekundärprofilen U 1000 verbunden.

Die Sekundärprofile werden über den Verbinder U 1002 A am Längsstoß miteinander verbunden.

Der Wandanschluss der Sekundärprofile erfolgt über den Wandanschluss U 1010.

Der Abstand der Sekundärprofile ist exakt auf den Abstand der beiden Klemmseiten der Langfeldplatten abzustimmen.

Auf eine waag- und fluchtgerechte Montage ist zu achten.

Der Anschluss der Langfeldplatten an die Wand kann über folgende Wandanschlussprofile erfolgen:

- Randwinkel F 025
- Stufenrandwinkel F 2025
- Randwinkel L 020, Fixierungsfeder U 020
- Bilderteiste 031

Zu beachten

Die Montage muss gemäß der Montageanleitung ausgeführt werden. Sie steht auf www.durlum.com als Download zu Verfügung.

TECHNISCHE NORMEN

Die Teile entsprechen der DIN EN 13964.

Die Produktion erfolgt gemäß Festlegungen der TAIM sowie den durlum-Werknormen. Sie ist nach ISO 9001:2008 und ISO 14001:2004 güteüberwacht und durch den TÜV zertifiziert.

The substructure consists of U 1000 sendzimir galvanized clip-in profiles acting as cross bracing [primary profile]. They are suspended rigidly from the bare ceiling with nonius suspension elements or threaded rods using officially approved dowels.

The primary profiles are to be connected together at the longitudinal joints using U 1002 A connectors.

The primary profiles are joined to the walls using the wall bracket U 1010.

The spacing of the primary profiles is determined by the requirements of DIN EN 13964 and the static loads of the system and is to be determined and checked by the contractor.

Ensure horizontal and flush alignment.

The primary profiles U 1000 are connected to the secondary profiles U 1000 using U 1001 H cross connectors.

The secondary profiles are connected together at the longitudinal joint using connector U 1002 A.

The U 1010 wall bracket is used for joining the secondary profiles to the wall.

The spacing of the secondary profiles is to be adjusted precisely to the spacing of the two clip-in sides of the rectangular metal panels.

Ensure horizontal and flush alignment.

The rectangular metal panels can be joined to the wall using the following wall bracket profiles:

- Perimeter trim F 025
- Perimeter trim F 2025
- Perimeter trim L 020, fixing clip U 020
- Picture rail 031

Please note

Installation must be carried out according to the instructions for installation. These are available as download at www.durlum.com.

TECHNICAL STANDARDS

The parts comply with DIN EN 13964.

Production complies with the TAIM guidelines and the durlum works standards and is quality-controlled according to ISO 9001:2008 and ISO 14001:2004 and certified by the TÜV.

équipés sur chaque côté court un étrier «dur» si bien qu'au moyen d'un outil de démontage, ils peuvent être sortis du support de fixation par traction, rabattus via les étriers «dur» et déplacés.

L'ossature est composée des profilés à clipser à galvanisation sendzimir U 1000 servant de raidissement transversal [profilé primaire]. Afin que ces derniers résistent à la compression, ils sont suspendus à la dalle au moyen d'éléments de suspension Nonius ou de tiges filetées à l'aide de chevilles officiellement homologuées.

Les profilés primaires doivent être reliés entre eux sur le joint longitudinal au moyen du connecteur longitudinal U 1002 A.

Le raccordement des profilés primaires aux murs est exécuté via le raccordement mural U 1010.

L'écart entre les profilés primaires doit être défini selon les exigences de la norme DIN EN 13964 et la statique du système; le prestataire devra le déterminer et présenter un justificatif.

Bien veiller à l'alignement horizontal et vertical de l'installation.

Les profilés primaires U 1000 sont raccordés aux profilés secondaires U 1000 via le connecteur croisé U 1001 H.

Les profilés secondaires sont raccordés entre eux sur le joint longitudinal au moyen du connecteur U 1002 A. Le raccordement mural des profilés secondaires est exécuté via le raccordement mural U 1010.

L'entraxe entre les profilés secondaires doit être adapté exactement à l'entraxe des deux côtés à clipser des panneaux rectangulaires.

Bien veiller à l'alignement horizontal et vertical de l'installation.

Le raccordement des panneaux rectangulaires au mur peut être exécuté via les profilés de raccordement mural suivants:

- Cornière de rive F 025
- Cornière de rive double F 2025
- Cornière de rive L 020, ressort de fixation U 020
- Profilé pour suspension de tableaux 031

À observer impérativement

L'installation doit être réalisée conformément à la notice d'installation. Celle-ci peut être téléchargée sur le site www.durlum.com.

NORMES TECHNIQUES

Les pièces correspondent à la norme DIN EN 13964.

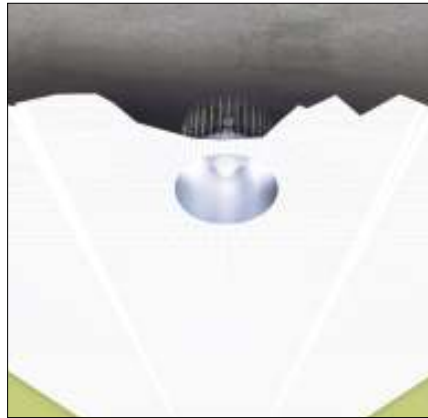
La production a lieu selon les dispositions du TAIM ainsi que des normes intérieures de durlum. Sa qualité est surveillée selon ISO 9001:2008 et ISO 14001:2004 et certifiée par le TÜV.

EMPFOHLENE LEUCHTEN



PUNTEO®-J80
LED | 13W | Ø=60mm | H=90mm

RECOMMENDED LUMINAIRES



PUNTEO®-P155
LED | 2x18W | Ø=130mm | H=120mm

LUMINAIRES RECOMMANDÉS



444-455

mehr | more | plus



DECKE UND LICHT

D Als Hersteller von Metalldecken und Lichtsystemen können wir Ihnen optimale und moderne Gesamtlösungen für Ihr Projekt anbieten.

Unsere Leuchten integrieren sich hervorragend in die Decken, sind ästhetisch, effizient und leistungsstark. Durch die einfache Plug-in Verbindung entfallen aufwendige Installationsarbeiten.

Die oben gezeigten Leuchten empfehlen wir für das System S1.12 KD. Details und weitere Leuchten finden Sie im Kapitel „Licht“ auf den Seiten 444-455.

Unser gesamtes Spektrum sehen Sie unter www.durlum.com.

CEILING & LIGHTING

E As a manufacturer of metal ceilings and lighting systems we are able to offer you optimal and state-of-the-art complete solutions for your project.

Our luminaires are aesthetically pleasing, efficient and high-performance, and can be integrated exceptionally well into ceilings. The simple plug-in connection avoids costly installation efforts.

We recommend the above luminaires for the S1.12 KD system. Details and further luminaires can be found in the "Lighting" section on pages 444-455.

Please visit us at www.durlum.com to view our complete portfolio.

PLAFOND ET ÉCLAIRAGE

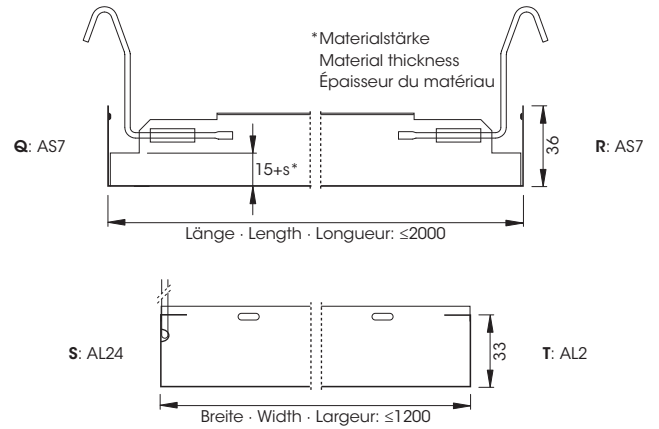
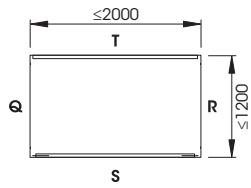
F En tant que fabricant de plafonds métalliques et de systèmes d'éclairage, nous pouvons vous offrir des solutions complètes idéales et à la pointe de la modernité pour votre projet.

Nos luminaires s'intègrent à la perfection dans les plafonds, sont esthétiques, efficients et performants. La connexion simple plug in rend les travaux d'installation fastidieux superflus.

Nous recommandons les luminaires présentés ci-dessus pour le système S1.12 KD. Vous trouverez des détails et d'autres luminaires au chapitre «Éclairage», aux pages 444-455.

Notre gamme complète est présentée sur le site www.durlum.com.

STANDARD-PLATTENAUSFÜHRUNG | STANDARD PANEL | PANNEAU STANDARD

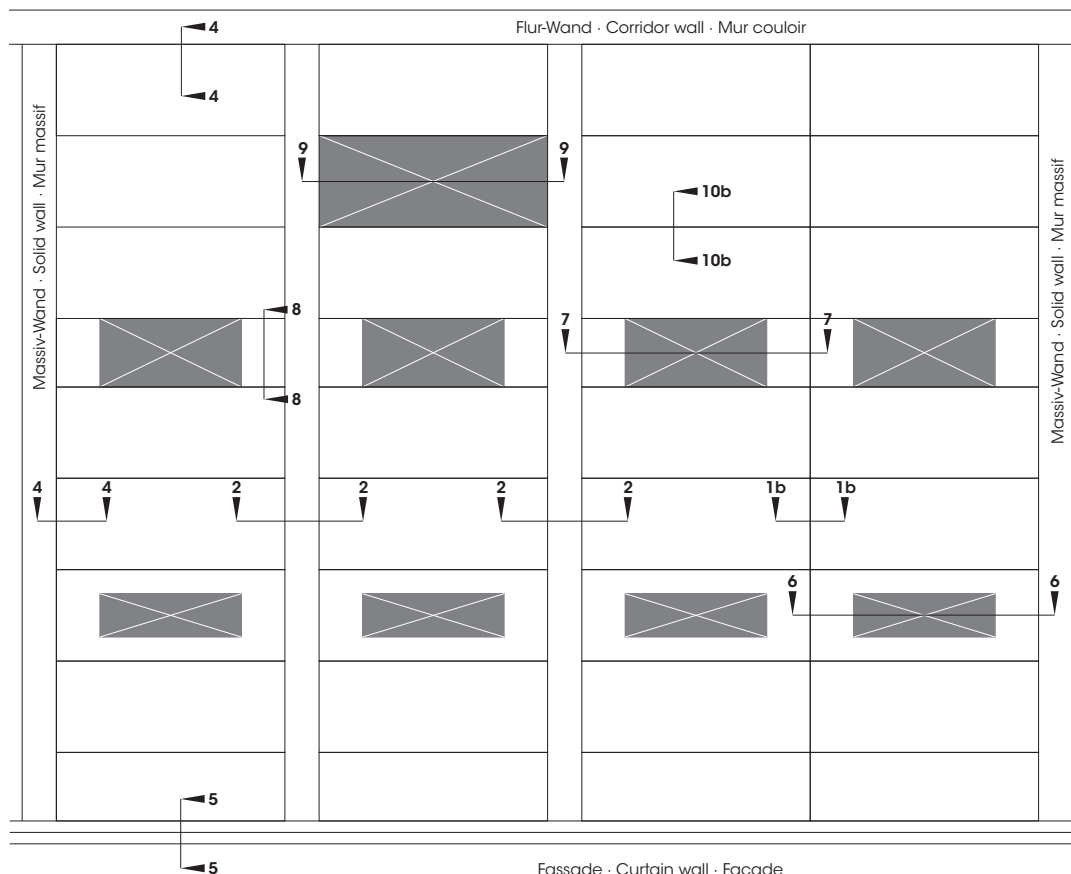


D Weitere Angaben finden Sie auf den Seiten 20-27.

E Further data is available on pages 20-27.

F Vous trouverez de plus amples informations aux pages 20-27.

ANSCHLUSSDETAILS | JOINING DETAILS | DÉTAIL DES RACCORDEMENTS



D Die im Schema angeführten Anschluss- und Einbaudetails sind auf den Seiten 76-85 im Detail dargestellt.

E The connection and fitting information in the diagram is given in detail on pages 76-85.

F Les indications relatives au raccordement et à la pose faites sur le schéma sont représentées en détail aux pages 76-85.

Detaillinformationen zu den benötigten Unterkonstruktionsteilen finden Sie auf den Seiten 86-89.

Detailed information on the components required for the substructure is given on pages 86-89.

Vous trouverez des informations détaillées sur les éléments d'ossature nécessaires aux pages 86-89.

DETAILS

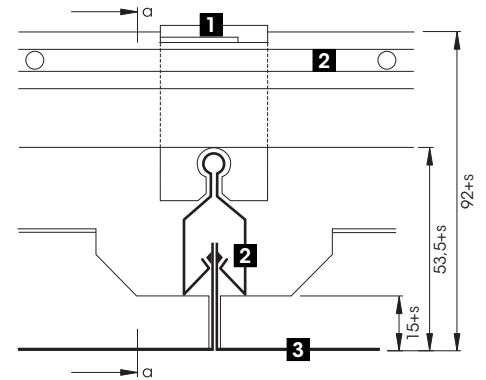
S1.12 | S1.12 KD

ANSCHLUSSDETAILS
JOINING DETAILS
DÉTAIL DES RACCORDEMENTS

Detail 1a-1a

System:

S1.12



- 1** Trageschienen-Kreuzverbinder U 1001 H
 - 2** Trageschiene U 1000
 - 3** Langfeldplatte
- s = Materialdicke

- 1** Clip-in carrier cross connector U 1001 H
 - 2** Clip-in carrier U 1000
 - 3** Rectangular metal panel
- s=Material thickness

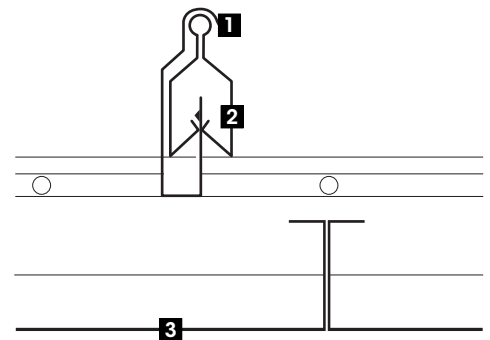
- 1** Connecteur croisé pour U 1001 H
 - 2** Profilé porteur U 1000
 - 3** Panneau rectangulaire
- s=Épaisseur du matériau

Detail 1a-1a

Schnitt a-a
Sectional view a-a
Coupe a-a

System:

S1.12



- 1** Trageschienen-Kreuzverbinder U 1001 H
- 2** Trageschiene U 1000
- 3** Langfeldplatte

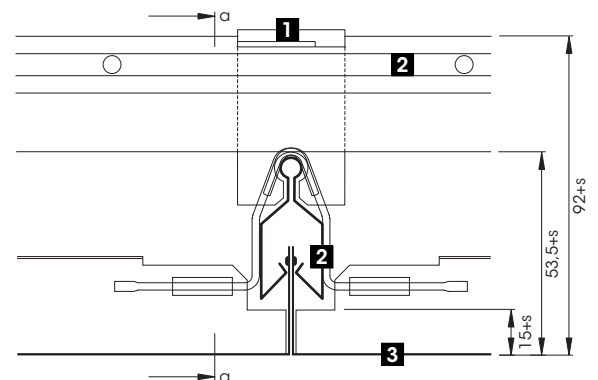
- 1** Clip-in carrier cross connector U 1001 H
- 2** Clip-in carrier U 1000
- 3** Rectangular metal panel

- 1** Connecteur croisé pour U 1001 H
- 2** Profilé porteur U 1000
- 3** Panneau rectangulaire

Detail 1b-1b

System:

S1.12 KD



- 1** Trageschienen-Kreuzverbinder U 1001 H
 - 2** Trageschiene U 1000
 - 3** Langfeldplatte
- s = Materialdicke

- 1** Clip-in carrier cross connector U 1001 H
 - 2** Clip-in carrier U 1000
 - 3** Rectangular metal panel
- s=Material thickness

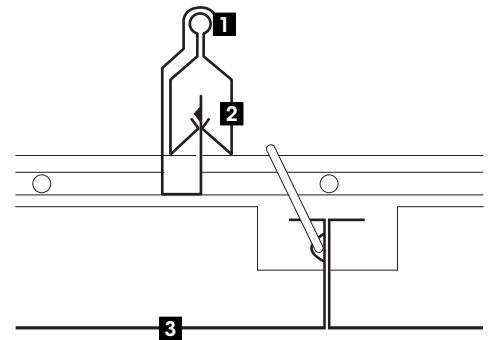
- 1** Connecteur croisé pour U 1001 H
 - 2** Profilé porteur U 1000
 - 3** Panneau rectangulaire
- s=Épaisseur du matériau

Detail 1b-1b

Schnitt a-a
Sectional view a-a
Coupe a-a

System:

S1.12 KD



- 1** Trageschienen-Kreuzverbinder U 1001 H
- 2** Trageschiene U 1000
- 3** Langfeldplatte

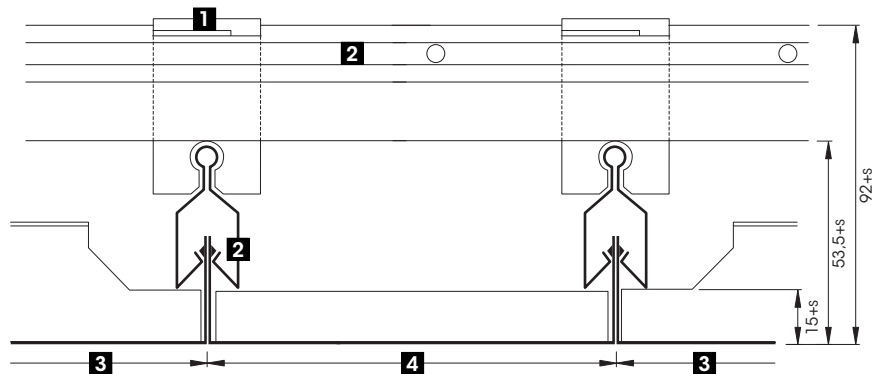
- 1** Clip-in carrier cross connector U 1001 H
- 2** Clip-in carrier U 1000
- 3** Rectangular metal panel

- 1** Connecteur croisé pour U 1001 H
- 2** Profilé porteur U 1000
- 3** Panneau rectangulaire

Detail 2-2

System:

S1.12
S1.12 KD



- 1** Trageschienen-Kreuzverbinder U 1001 H
- 2** Trageschiene U 1000
- 3** Langfeldplatte
- 4** Füllprofil anstatt Trennwand,
Breite nach Bedarf.
s = Materialdicke

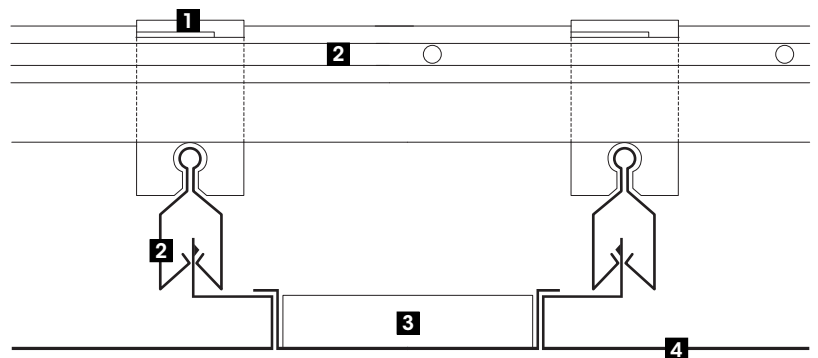
- 1** Clip-in carrier cross connector U 1001 H
- 2** Clip-in carrier U 1000
- 3** Rectangular metal panel
- 4** Fill-in profile instead of partition wall,
width to be specified
s=Material thickness

- 1** Connecteur croisé pour U 1001 H
- 2** Profilé porteur U 1000
- 3** Panneau rectangulaire
- 4** Profilé d'adaptation tenant lieu de
cloison, largeur à préciser.
s=Épaisseur du matériau

Detail 2-2 | Alternative

System:

S1.12
S1.12 KD



- 1** Trageschienen-Kreuzverbinder U 1001 H
- 2** Trageschiene U 1000
- 3** Füllplatte
- 4** Langfeldplatte

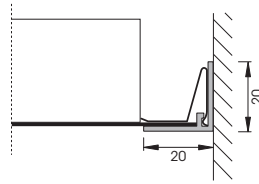
- 1** Clip-in carrier cross connector U 1001 H
- 2** Clip-in carrier U 1000
- 3** Fill-in profile
- 4** Rectangular metal panel

- 1** Connecteur croisé pour U 1001 H
- 2** Profilé porteur U 1000
- 3** Panneau d'adaptation
- 4** Panneau rectangulaire

Detail 4-4

System:

S1.12
S1.12 KD

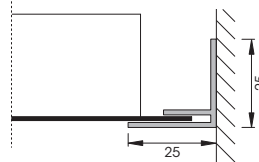


L 020

Randwinkel L 020 für Randplatten, bauseits einschneiden und mit U 020 fixieren

Perimeter trim L 020 for perimeter panels, secured with U 020 clip

Cornière de rive L 020 pour panneaux de rive, ajustement sur site et fixation avec U 020

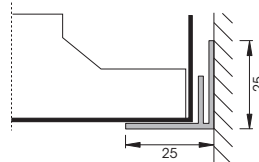


F 025

Für Randplatten, bauseits einschneiden

For perimeter panels, to be cut on site

Pour panneaux de rive, ajustement sur site

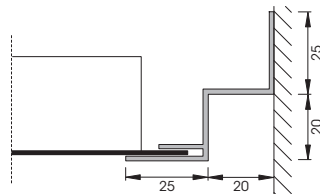


F 025

Für Randplatten aufgelegt

For lay-on perimeter panels

Pour panneaux de rive posés

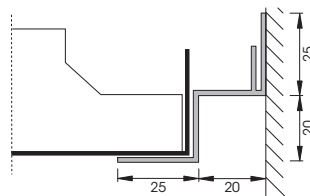


F 2025

Für Randplatten, bauseits einschneiden

For perimeter panels, to be cut on site

Pour panneaux de rive, ajustement sur site

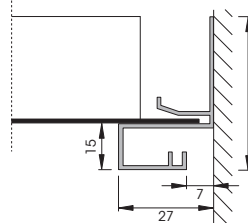


F 2025

Für Randplatten aufgelegt

For lay-on perimeter panels

Pour panneaux de rive posés

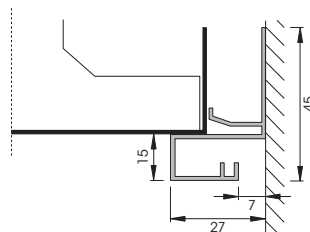


031

Für Randplatten, bauseits einschneiden

For perimeter panels, to be cut on site

Pour panneaux de rive, ajustement sur site



031

Für Randplatten aufgelegt

For lay-on perimeter panels

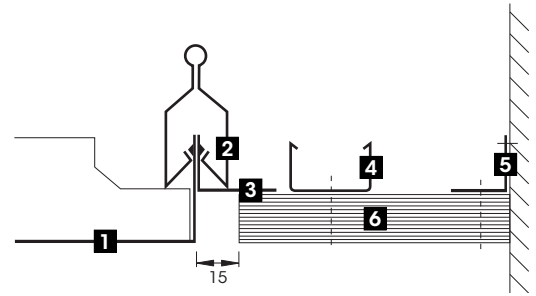
Pour panneaux de rive posés

Detail 4-4 | Alternative

Anschluss an Gipsfries
 Joint to a gypsum board
 Raccordement à une frise en plâtre

System:

S1.12
 S1.12 KD



- 1** Langfeldplatte
- 2** Trageschiene U 1000
- 3** Gipsanschlusswinkel GA 3018

- 1** Rectangular metal panel
- 2** Clip-in carrier U 1000
- 3** Gypsum board joint bracket GA 3018

- 1** Panneau rectangulaire
- 2** Profilé porteur U 1000
- 3** Cornière de raccordement pour plâtre GA 3018

- 4** Trageprofil U 1060
- 5** Gipsanschlusswinkel
- 6** Gipsplatte untergeschraubt

- 4** Primary carrier U 1060
- 5** Gypsum board joint bracket
- 6** Screwed-on gypsum board

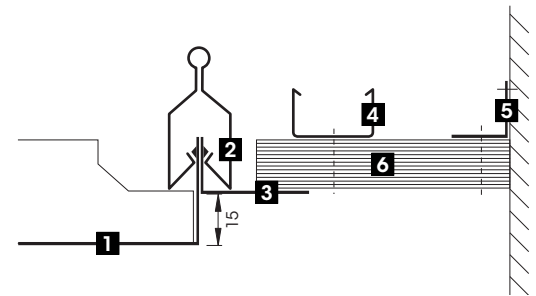
- 4** Profilé porteur U 1060
- 5** Cornière de raccordement pour plâtre
- 6** Plaque en plâtre vissée

Detail 4-4 | Alternative

Anschluss an Gipsfries
 Joint to a gypsum board
 Raccordement à une frise en plâtre

System:

S1.12
 S1.12 KD



- 1** Langfeldplatte
- 2** Trageschiene U 1000
- 3** Gipsanschlusswinkel GA 3018, sichtbar

- 1** Rectangular metal panel
- 2** Clip-in carrier U 1000
- 3** Gypsum board joint bracket GA 3018, visible

- 1** Panneau rectangulaire
- 2** Profilé porteur U 1000
- 3** Cornière de raccordement pour plâtre GA 3018, apparente

- 4** Trageprofil U 1060
- 5** Gipsanschlusswinkel
- 6** Gipsplatte untergeschraubt

- 4** Primary carrier U 1060
- 5** Gypsum board joint bracket
- 6** Screwed-on gypsum board

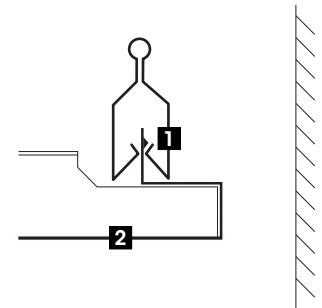
- 4** Profilé porteur U 1060
- 5** Cornière de raccordement pour plâtre
- 6** Plaque en plâtre vissée

Detail 4-4 | Alternative

Randplatten geklemmt, herausnehmbar,
 mit unsichtbarem Klemmprofil
 Perimeter clip-in panels, demountable,
 concealed clip-in carrier
 Panneaux de rive clipsés, amovibles, sur
 profilé à clipser caché

System:

S1.12
 S1.12 KD



- 1** Trageschiene U 1000
- 2** Langfeldplatte

- 1** Clip-in carrier U 1000
- 2** Rectangular metal panel

- 1** Profilé porteur U 1000
- 2** Panneau rectangulaire

DETAILS

S1.12 | S1.12 KD

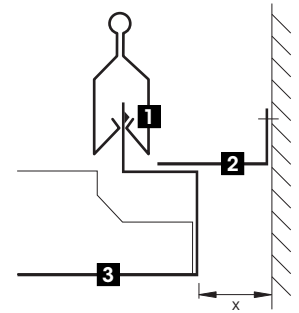
ANSCHLUSSDETAILS
JOINING DETAILS
DÉTAIL DES RACCORDEMENTS

Detail 4-4 | Alternative

Mit Abdeckwinkel AW 2560
With perimeter trim AW 2560
Avec cornière de finition AW 2560

System:

S1.12
S1.12 KD



- 1 Trageschiene U 1000
- 2 Abdeckwinkel AW 2560
- 3 Decken-Randplatte
x=max. 50mm wählen, je nach Bau-
toleranzen

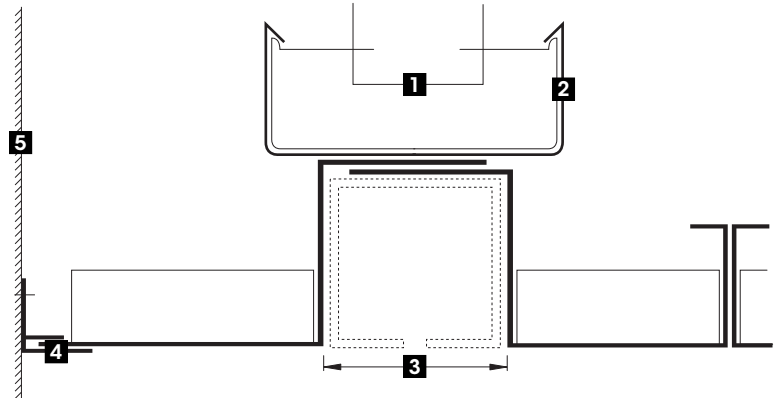
- 1 Clip-in carrier U 1000
- 2 Perimeter trim AW 2560
- 3 Perimeter panel
x=50mm max. width, corresponding to
the tolerances on site

- 1 Profilé porteur U 1000
- 2 Cornière de finition AW 2560
- 3 Panneau de rive pour plafond
x=50mm de distance max., choisir en
fonction des tolérances du bâtiment

Detail 5-5

System:

S1.12
S1.12 KD



- 1 Noniusunterteil U 1063
- 2 Trageprofil U 1060
- 3 Profil-Abmessungen gemäß Einbauteil
- 4 Randwinkel F 025
- 5 Fassade

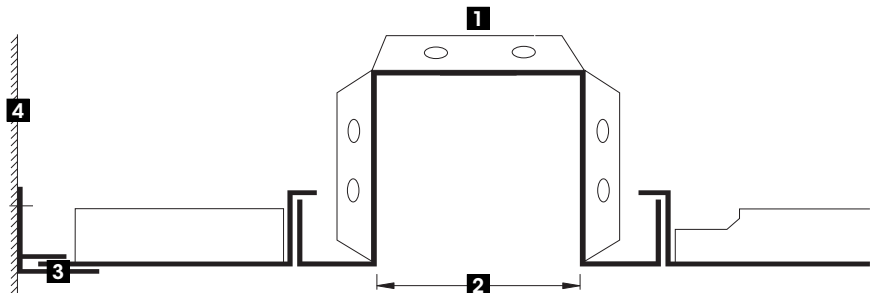
- 1 Nonius lower part U 1063
- 2 Primary carrier U 1060
- 3 Profile dimensions to fit assembly parts
- 4 Perimeter trim F 025
- 5 Curtain wall

- 1 Élément de suspension Nonius inf.
U 1063
- 2 Profilé porteur U 1060
- 3 Dimensions du profilé en fonction de
l'élément de montage
- 4 Cornière de rive F 025
- 5 Façade

Detail 5-5 | Alternative

System:

S1.12
S1.12 KD



- 1 Noniusabhängung
- 2 Profil-Abmessungen gemäß Einbauteil
- 3 Randwinkel F 025
- 4 Fassade

- 1 Nonius suspension
- 2 Profile dimensions to fit assembly parts
- 3 Perimeter trim F 025
- 4 Curtain wall

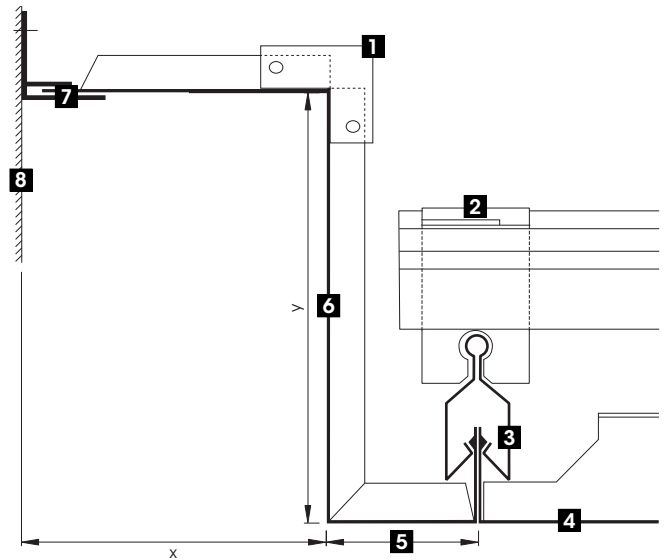
- 1 Élément de suspension Nonius
- 2 Dimensions du profilé en fonction de
l'élément de montage
- 3 Cornière de rive F 025
- 4 Façade

Detail 5-5

Mit Höhengsprung
With bulk head
Avec dénivelé

System:

S1.12
S1.12 KD



- 1** Ecke mit Lasche verbunden
- 2** Trageschienen-Kreuzverbinder U 1001 H
- 3** Trageschiene U 1000
- 4** Langfeldplatte
- 5** Mind. 25mm
- 6** Schürze
- 7** Randwinkel F 025
- 8** Fassade

- 1** Upstand connector bracket
- 2** Clip-in carrier cross connector U 1001 H
- 3** Clip-in carrier U 1000
- 4** Rectangular metal panel
- 5** Min. 25mm
- 6** Skirt
- 7** Perimeter trim F 025
- 8** Curtain wall

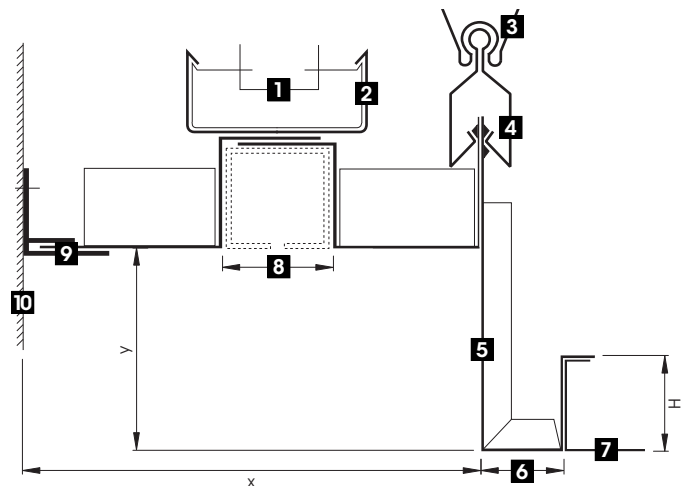
- 1** Coin relié avec languette
- 2** Connecteur croisé pour U 1001 H
- 3** Profilé porteur U 1000
- 4** Panneau rectangulaire
- 5** 25mm min.
- 6** Tablier
- 7** Cornière de rive F 025
- 8** Façade

Detail 5-5

Mit Höhengsprung, Einbauteil
With bulk head, assembly part
Avec dénivelé, élément de montage

System:

S1.12
S1.12 KD



- 1** Noniusunterteil U 1063
- 2** Trageprofil U 1060
- 3** Noniusunterteil U 1004
- 4** Trageschiene U 1000
- 5** Schürze
- 6** Mind. 25mm
- 7** Langfeldplatte
- 8** Profil-Abmessungen gemäß Einbauteil

- 1** Nonius lower part U 1063
- 2** Primary carrier U 1060
- 3** Nonius lower part U 1004
- 4** Clip-in carrier U 1000
- 5** Skirt
- 6** Min. 25mm
- 7** Rectangular metal panel
- 8** Profile dimensions to fit assembly parts

- 1** Élément de suspension Nonius inf. U 1063
- 2** Profilé porteur U 1060
- 3** Élément de suspension Nonius inf. U 1004
- 4** Profilé porteur U 1000
- 5** Tablier
- 6** 25mm min.
- 7** Panneau rectangulaire
- 8** Dimensions du profilé en fonction de l'élément de montage

- 9** Randwinkel F 025
 - 10** Fassade
- H=gem. Aufkantung der LFP-Längsseiten

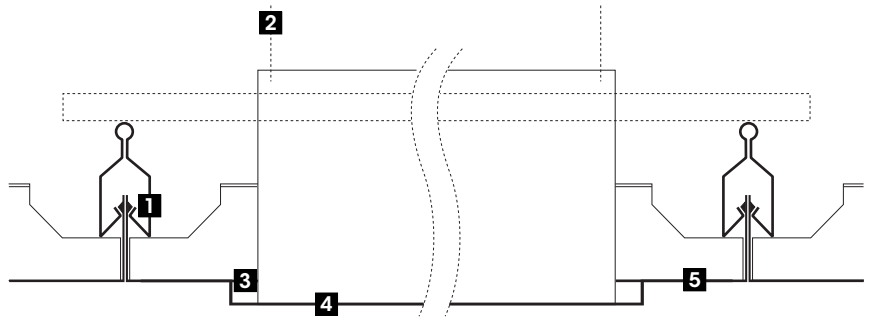
- 9** Perimeter trim F 025
 - 10** Curtain wall
- H=acc. to upstand on longitudinal sides of RMP

- 9** Cornière de rive F 025
 - 10** Façade
- H=en fonction du dossier des côtés longs du panneau rectangulaire

Detail 6-6

System:

S1.12
S1.12 KD



- 1** Trageprofil U 1000
- 2** Leuchtenabhängung zur Rohdecke
Alternative: Leuchtenabhängung durch Auflegen auf der Decken-UK. Die UK muss in diesem Fall zusätzlich zur Rohdecke abgehängt werden, die zulässigen Gewichte dürfen nicht überschritten werden. Statik prüfen.
- 3** Ausschnitt in der Langfeldplatte mit oder ohne Aufkantung
- 4** Leuchte
- 5** Langfeldplatte

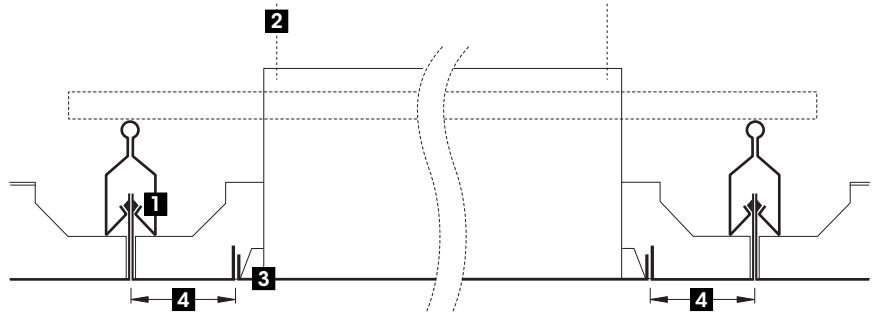
- 1** Clip-in carrier U 1000
- 2** Suspension of luminaire from bare ceiling
Alternative: The luminaire is placed on the substructure. In this case the substructure needs additional suspension from the bare ceiling. The authorized weights must not be exceeded, check static.
- 3** Cut-out in panel with or without upstand
- 4** Luminaire
- 5** Rectangular metal panel

- 1** Profilé porteur U 1000
- 2** Luminaire suspendu directement à la dalle
Variante: suspension du luminaire par pose sur l'ossature du plafond. Dans ce cas, prévoir des porteurs supplémentaires. Respecter les charges admissibles. La statique doit être vérifiée.
- 3** Découpe dans le panneau rectangulaire avec ou sans dossieret
- 4** Luminaire
- 5** Panneau rectangulaire

Detail 6-6 | Alternative

System:

S1.12
S1.12 KD



- 1** Trageprofil U 1000
- 2** Leuchtenabhängung zur Rohdecke
Alternative: Leuchtenabhängung durch Auflegen auf der Decken-UK. Die UK muss in diesem Fall zusätzlich zur Rohdecke abgehängt werden, die zulässigen Gewichte dürfen nicht überschritten werden. Statik prüfen.
- 3** Ausschnitt mit Aufkantung, Leuchten- einbau bündig
- 4** Mind. 40mm

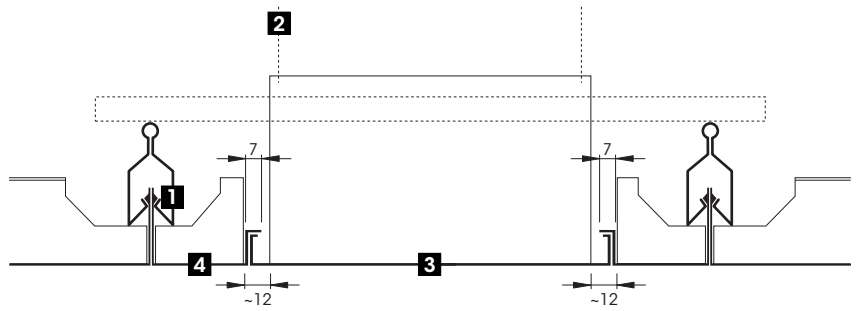
- 1** Clip-in carrier U 1000
- 2** Suspension of luminaire from bare ceiling
Alternative: The luminaire is placed on the substructure. In this case the substructure needs additional suspension from the bare ceiling. The authorized weights must not be exceeded, check static.
- 3** Cut-out with upstand, luminaire flush with panel
- 4** Min. 40mm

- 1** Profilé porteur U 1000
- 2** Luminaire suspendu directement à la dalle
Variante: suspension du luminaire par pose sur l'ossature du plafond. Dans ce cas, prévoir des porteurs supplémentaires. Respecter les charges admissibles. La statique doit être vérifiée.
- 3** Découpe avec dossieret, pose affleurante du luminaire
- 4** 40mm min.

Detail 7-7

System:

S1.12
S1.12 KD



- 1** Trageprofil U 1000
- 2** Leuchtenabhängung zur Rohdecke
Alternative: Leuchtenabhängung durch Auflegen auf der Decken-UK. Die UK muss in diesem Fall zusätzlich zur Rohdecke abgehängt werden, die zulässigen Gewichte dürfen nicht überschritten werden, Statik prüfen.
- 3** Leuchte
- 4** Leuchtenfüllstück

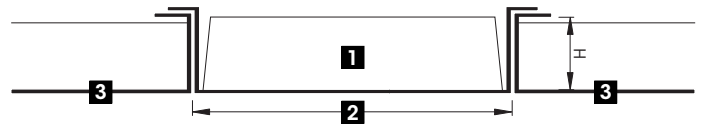
- 1** Clip-in carrier U 1000
- 2** Suspension of luminaire from bare ceiling
Alternative: The luminaire is placed on the substructure. In this case the substructure needs additional suspension from the bare ceiling. The authorized weights must not be exceeded, check static.
- 3** Luminaire
- 4** Luminaire filler panel

- 1** Profilé porteur U 1000
- 2** Luminaire suspendu directement à la dalle
Variante: suspension du luminaire par pose sur l'ossature du plafond. Dans ce cas, prévoir des porteurs supplémentaires. Respecter les charges admissibles. La statique doit être vérifiée.
- 3** Luminaire
- 4** Pièce d'adaptation pour luminaire

Detail 8-8

System:

S1.12
S1.12 KD



- 1 Alternative:** Leuchtenfüllstücke auf LFP aufgelegt
- 2** Nach Leuchtenbreite
- 3** Langfeldplatte
H=gem. Aufkantung der LFP-Längsseite

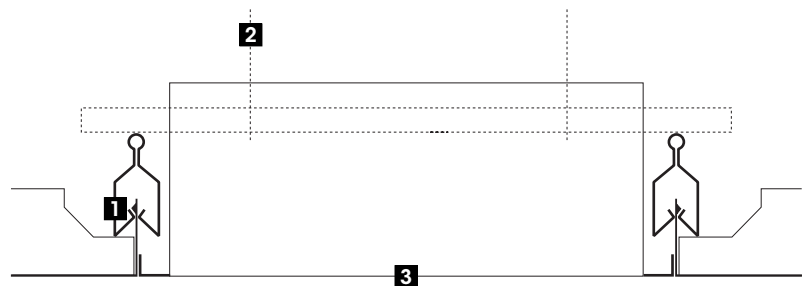
- 1 Alternative:** Luminaire filler panels placed on rectangular metal panels
- 2** Depending on width of luminaire
- 3** Rectangular metal panel
H=acc. to upstand on longitudinal sides of RMP

- 1 Variante:** pièces d'adaptation pour luminaire posées sur le panneau rectangulaire
- 2** En fonction de la largeur du luminaire
- 3** Panneau rectangulaire
H=en fonction du dossier de la longueur du panneau rectangulaire

Detail 9-9

System:

S1.12
S1.12 KD



- 1** Trageprofil U 1000
- 2** Leuchtenabhängung zur Rohdecke
Alternative: Leuchtenabhängung durch Auflegen auf der Decken-UK. Die UK muss in diesem Fall zusätzlich zur Rohdecke abgehängt werden, die zulässigen Gewichte dürfen nicht überschritten werden, Statik prüfen.
- 3** Leuchte

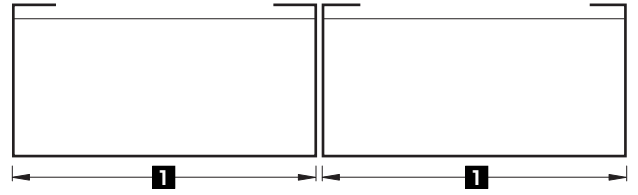
- 1** Clip-in carrier U 1000
- 2** Suspension of luminaire from bare ceiling
Alternative: The luminaire is placed on the substructure. In this case the substructure needs additional suspension from the bare ceiling. The authorized weights must not be exceeded, check static.
- 3** Luminaire

- 1** Profilé porteur U 1000
- 2** Luminaire suspendu directement à la dalle
Variante: suspension du luminaire par pose sur l'ossature du plafond. Dans ce cas, prévoir des porteurs supplémentaires. Respecter les charges admissibles. La statique doit être vérifiée.
- 3** Luminaire

Detail 10a-10a

System:

S1.12



1 Plattenbreite

1 Width of panel

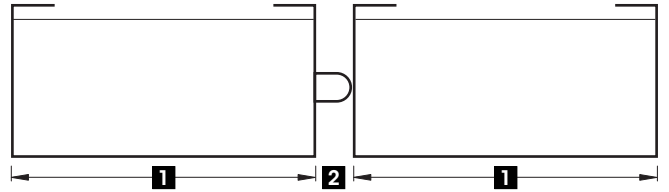
1 Largeur du panneau

Detail 10a-10a | Alternative 1

Fuge offen mit Abstandsnoppen
Open joint with spacer naps
Joint ouvert, avec distanceurs

System:

S1.12



1 Plattenbreite
2 Fugenbreite nach Wahl
[Standard 3mm]

1 Width of panel
2 Joint size to be specified
[standard 3mm]

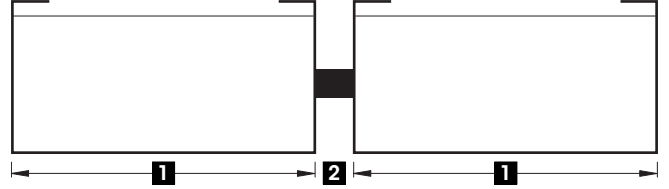
1 Largeur du panneau
2 Largeur du joint à spécifier
[standard 3mm]

Detail 10a-10a | Alternative 2

Fuge geschlossen mit Fugenband
Joint closed with joint tape
Joint fermé avec bande d'étanchéité

System:

S1.12



1 Plattenbreite
2 Fugenbreite nach Wahl
[Standard 3mm]

1 Width of panel
2 Joint size to be specified
[standard 3mm]

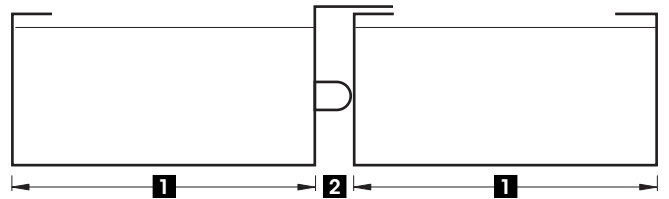
1 Largeur du panneau
2 Largeur du joint à spécifier
[standard 3mm]

Detail 10a-10a | Alternative 3

Fuge abgedeckt und Abstandsnoppen
Concealed joint and spacer naps
Joint couvert et distanceurs

System:

S1.12



1 Plattenbreite
2 Fugenbreite nach Wahl
[Standard 3mm]

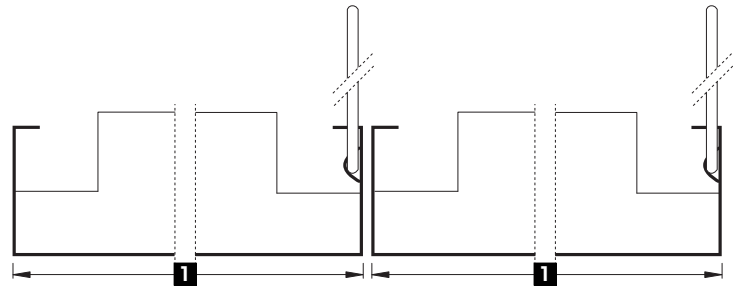
1 Width of panel
2 Joint size to be specified
[standard 3mm]

1 Largeur du panneau
2 Largeur du joint à spécifier
[standard 3mm]

Detail 10b-10b

System:

S1.12 KD



1 Plattenbreite

1 Width of panel

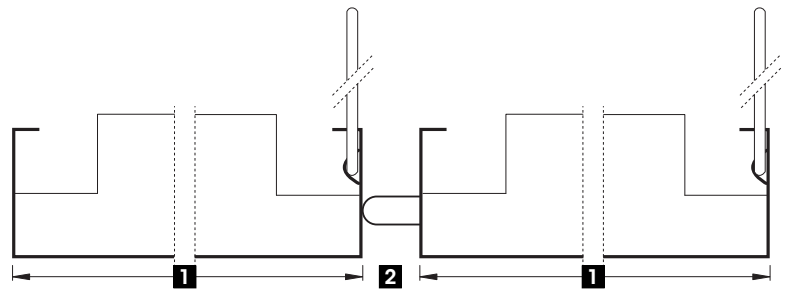
1 Largeur du panneau

Detail 10b-10b | Alternative 1

Fuge offen mit Abstandsnoppen
 Open joint with spacer naps
 Joint ouvert, avec distanceurs

System:

S1.12 KD



1 Plattenbreite

2 Fugenbreite nach Wahl
 [Standard 3mm]

1 Width of panel

2 Joint size to be specified
 [standard 3mm]

1 Largeur du panneau

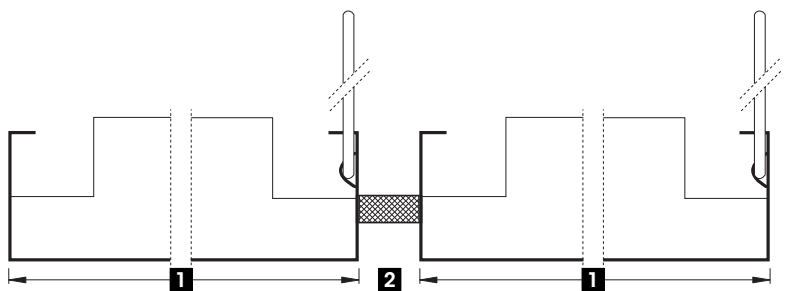
2 Largeur du joint à spécifier
 [standard 3mm]

Detail 10b-10b | Alternative 2

Fuge geschlossen mit Fugenband
 Joint closed with joint tape
 Joint fermé avec bande d'étanchéité

System:

S1.12 KD



1 Plattenbreite

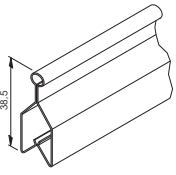
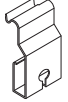
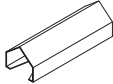
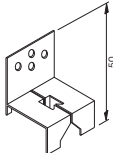

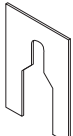
2 Fugenbreite nach Wahl
 [Standard 3mm]

1 Width of panel

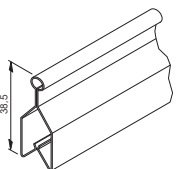
2 Joint size to be specified
 [standard 3mm]

1 Largeur du panneau

2 Largeur du joint à spécifier
 [standard 3mm]

Sekundärprofil Secondary profile Profilé secondaire	System
 <p>U 1000 Trageschiene Clip-in carrier Profilé porteur L=4000mm</p>	<p>S1.12 S1.12 KD</p>
 <p>U 1001 H Trageschienen-Kreuzverbinder Clip-in carrier cross connector Connecteur croisé pour profilé porteur</p>	<p>S1.12 S1.12 KD</p>
 <p>U 1002 A Trageschienen-Längsverbinder Clip-in carrier connector Connecteur longitudinal pour profilé porteur L=45mm Torsionssteif Torsion-resistant Antiforsion</p>	<p>S1.12 S1.12 KD</p>
 <p>U 1010 Wandanschluss für U 1000 Wall bracket for U 1000 Raccordement mural pour U 1000</p>	<p>S1.12 S1.12 KD</p>
 <p>U 1055 TM Demontagewerkzeug mit Abziehblech Demounting tool with extraction plate Outil de démontage avec plaque métallique</p>	<p>S1.12 S1.12 KD</p>
 <p>U 1057 W01 Windsicherung für U 1000 Storm proofing for U 1000 Pièce de protection contre le vent pour U 1000</p>	<p>S1.12 S1.12 KD</p>

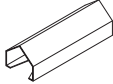

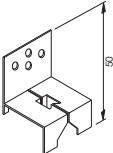
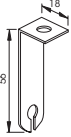

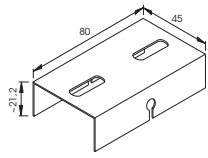
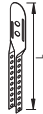

Primärprofil | Primary profile | Profilé primaire



U 1000
Trageschiene | Clip-in carrier | Profilé porteur

L=4000mm

S1.12
S1.12 KD

Primärprofil Primary profile Profilé primaire	System
 <p>U 1002 A Trageschienen-Längsverbinder Clip-in carrier connector Connecteur longitudinal pour profilé porteur</p> <p>L=45mm Torsionssteif Torsion-resistant Antitorsion</p>	<p>S1.12 S1.12 KD</p>
 <p>U 1004 Noniusunterteil Nonius lower part Élément de suspension Nonius inf.</p>	<p>S1.12 S1.12 KD</p>
 <p>U 1010 Wandanschluss für U 1000 Wall bracket for U 1000 Raccordement mural pour U 1000</p>	<p>S1.12 S1.12 KD</p>
 <p>U 1011 Abhänger für Gewindestab M6 Suspension hanger for threaded rod M6 Patte de suspension pour tige filetée M6</p>	<p>S1.12 S1.12 KD</p>
 <p>U 1052 Abhänger für Trageschiene Suspension hanger for carrier Patte de suspension pour profilé porteur</p>	<p>S1.12 S1.12 KD</p>
 <p>U 1054 Abhänge U-Profil als Wandanschluss für U 1000 und U 1000 H [Wandverkleidung] Hanger bracket for U 1000 and U 1000 H carrier [wall cladding] Profilé de suspension en U pour raccordement mural pour U 1000 et U 1000 H [revêtement mural]</p>	<p>S1.12 S1.12 KD</p>
 <p>U 1300 Noniusoberteil Nonius upper part Élément de suspension Nonius sup.</p> <p>L_{Min}: 150mm, L_{Max}: 2000mm</p>	<p>S1.12 S1.12 KD</p>
 <p>U 1372 Nonius-Sicherungsstift Nonius connector pin Goupille de sécurité Nonius</p>	<p>S1.12 S1.12 KD</p>

Wandanschluss Wall connection Raccordement mural	System
	<p>031 Bilderleiste Picture rail Profilé pour suspension de tableaux</p> <p>Aluminium L=3 850 mm D206-700 [~ RAL 9016]</p> <p>S1.12 S1.12 KD</p>
	<p>AW 2560 Abdeckwinkel Perimeter trim Cornière de finition</p> <p>Stahl verzinkt, 0,6 mm Galvanized steel, 0,6 mm Acier galvanisé, 0,6 mm L=3 000 mm Schwarz Black Noir</p> <p>S1.12 S1.12 KD</p>
	<p>F 025 Randwinkel Perimeter trim [F-type] Cornière de rive</p> <p>Aluminium L=5 000 mm D206-700 [~ RAL 9016]</p> <p>S1.12 S1.12 KD</p>
	<p>F 2025 Stufenrandwinkel Perimeter trim Cornière de rive double</p> <p>Aluminium L=5 000 mm D206-700 [~ RAL 9016]</p> <p>S1.12 S1.12 KD</p>
	<p>GA 3018 Gipsanschlusswinkel Gypsum board joint bracket Cornière de raccordement pour plâtre</p> <p>Stahl verzinkt, 0,75 mm Galvanized steel, 0,75 mm Acier galvanisé, 0,75 mm L=2 500 mm D206-700 [~ RAL 9016]</p> <p>S1.12 S1.12 KD</p>
	<p>L 020 Randwinkel Perimeter trim Cornière de rive</p> <p>Aluminium D206-700 [~ RAL 9016] L=4 000 mm</p> <p>S1.12 S1.12 KD</p>
	<p>Säulenring Column ring Collier pour colonne</p> <p>Aluminium D206-700 [~ RAL 9016] Ø auf Anfrage Ø on request Ø sur demande Besteht aus 2 Halbringen Consists of 2 half-rings Composé de deux parties</p> <p>S1.12 S1.12 KD</p>
	<p>Säulenring Column ring Collier pour colonne</p> <p>Aluminium D206-700 [~ RAL 9016] Ø auf Anfrage Ø on request Ø sur demande Besteht aus 2 Halbringen Consists of 2 half-rings Composé de deux parties</p> <p>S1.12 S1.12 KD</p>

Wandanschluss | Wall connection | Raccordement mural

System



U 020

Sicherungsfeder für L 020 | Safety clip for L 020 | Ressort de sécurité pour L 020

S1.12

S1.12 KD

Federstahl | Spring steel | Acier à ressort