

FB

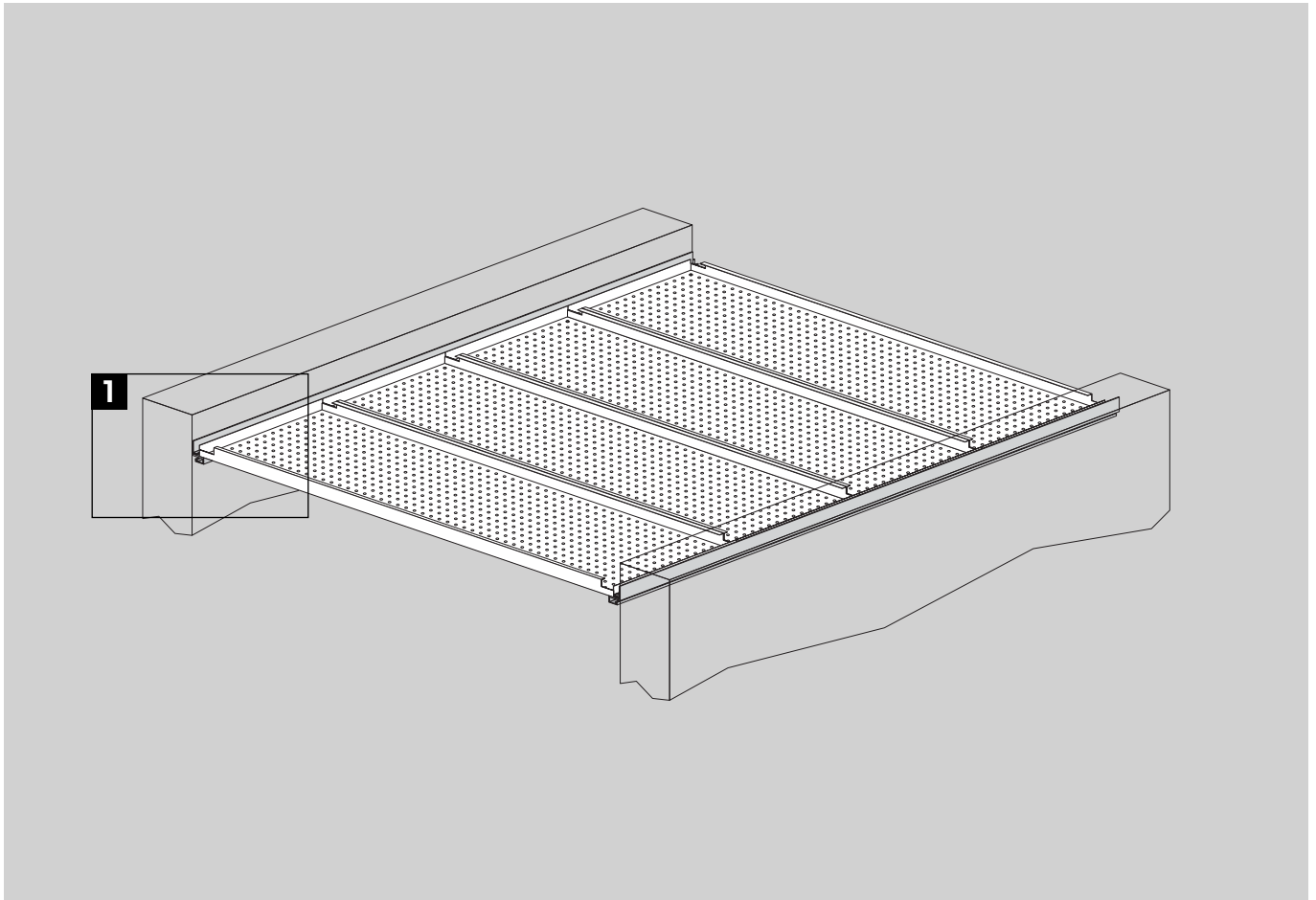
FLURSYSTEME

CORRIDOR SYSTEMS

SYSTEMES POUR LES CIRCULATIONS

FB031

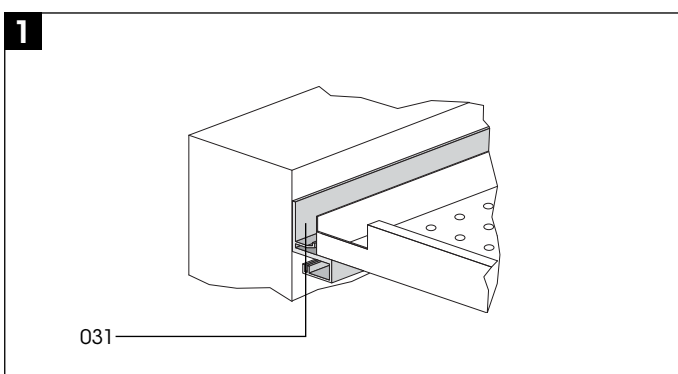
Einlegesystem mit Bilderleiste
Lay-in system with picture rail trim
Système sur porteur mural à crochet



Lage und Abstand der Hänger nach DIN 18168. Die DIN EN 13964 ist zu beachten.

Position and hanger distance to be set out in accordance with the following standards: DIN 18168 and DIN EN 13964.

Position et entraxe des suspensions selon normes en vigueur. La norme DIN EN 13964 est à observer.



FLURSYSTEM FB031

Material:

Verzinktes Stahlblech, Aluminium, Edelstahl.

Oberfläche:

- Pulverbeschichtet D206-700 weiß matt, ähnlich RAL 9016 bzw. nach Vorgabe des Kunden, Edelstahl gebürstet, wahlweise hochglanz, Aluminium mit veredelter Oberfläche, bandeloxiert gebürstet bis spiegelglänzend.
- Weitere Informationen siehe Seiten 20-21.

Ausführung:

- Abkantungen siehe Seiten 26-31.

Technische Normen:

- Die Teile entsprechen den gültigen DIN-Normen, insbesondere der DIN 18168 und der DIN EN 13964.
- Die Produktion erfolgt gemäß Festlegungen der TAIM [Technischer Arbeitskreis Industrieller Metalldeckenhersteller] sowie den durlum-Werksnormen.
- Die Produktion ist nach ISO 9001:2000 güteüberwacht und durch den TÜV zertifiziert.

Zu beachten:

- Nur zugelassene Dübel verwenden.
- Montage gemäß DIN 18168 und DIN EN 13964 ausführen.
- Bautoleranzen prüfen.
- Örtliche Bauauflagen und Vorschriften der Bauaufsicht beachten.
- Wandanschlüsse auf sichere Befestigung, insbesondere auf Wandbewegungen prüfen.

CORRIDOR SYSTEM FB031

Material:

Galvanized steel, aluminium, stainless steel.

Finish:

- Powdercoated D206-700 matt white, sim. to RAL 9016 resp. according to specification, stainless steel brushed, optional high gloss polished, aluminium with finished surface, coil anodized brushed to mirror polished.
- Further information see pages 20-21.

Execution:

- See data sheet for edge details pages 26-31.

Technical standards:

- Panels fulfill the requests of DIN-standards; especially DIN 18168 and DIN EN 13964.
- The manufacturing is according to TAIM [Technical Association of Industrial Metal Ceiling Manufacturers] and durlum standards.
- The manufacturing is quality controlled according to ISO 9001:2000 and approved by TÜV.

Notes:

- Use only approved dowels.
- Installation to be carried out according to DIN 18618, DIN EN 13964 or equivalent national standards.
- Tolerances to be checked on site.
- Be aware of the local site conditions and the rules of the supervision authorities.
- Check wall brackets for safe fixing, especially in case of wall movements.

SYSTEME POUR LES CIRCULATIONS FB031

Matériaux:

Acier galvanisé, aluminium, acier inox.

Finition:

- Poudre époxy, couleur D206-700, blanc mat, coloris sim. - RAL 9016 resp. correspondant à la spécification, acier inox brossé, ou miroité au choix, aluminium avec surface traitée: de anodisé brossé jusqu'à poli miroir.
- Informations supplémentaires, voir pages 20-21.

Formes:

- Retours selon détails techniques, voir pages 26-31.

Normes de fabrication:

- Tous les éléments sont conformes aux normes DIN 18168 et DIN EN 13964.
- La production suit les règles TAIM [Cercle de Travail Technique de Fabricants Industriels de Couvertures Métalliques] et les normes durlum internes.
- Nos usines sont certifiées ISO 9001:2000.

Important:

- N'utiliser que des chevilles agréées.
- Effectuer le montage conformément aux normes DIN 18168 et DIN EN 13964.
- Contrôler les tolérances de construction.
- Respecter les réglementations locales et les prescriptions des autorités de surveillance de la construction
- Contrôler la fixation des raccords muraux, particulièrement si les murs ne sont pas stables.

FB031 EINLEGESYSTEM MIT BILDERLEISTEE

Position 1m² **Liefen und montieren von durlum Langfeldplatten im System FB031.**

Die Langfeldplatten werden einseitig in die Bilderleiste [siehe separate Position] zum Toleranzausgleich eingeschnitten und eingeschoben. Die andere Seite der Platten wird auf die Profile formschlüssig und spannungsfrei eingelegt. Eine einfache, werkzeuglose Demontage ist gewährleistet.

Toleranzen und Qualitätsanforderung nach TAIM, DIN EN 13964 und durlum Standard.

Material: wahlweise verz. Stahlblech oder Aluminium/Edelstahl
 Dicke: nach statischen Erfordernissen
 Oberfläche: weiß pulverbeschichtet D206-700 ähnlich RAL 9016,
 wahlweise nach RAL Farbton
 Schichtdicke: ca. 70µm
 Perforation: durlum Typ RG-L15 [2,5/5,5]
 Schallabsorption: über ein spezielles durlum Akustikvlies $\alpha_s = \text{ca. } 0,73$,
 wahlweise in schwarz oder weiß
 Abmessung: Länge
 Breite

€/m²

Position 2 **Rüstkosten je Format, Ausbildung und Abruf**
€

Position 3lfm **Liefen und montieren von durlum Bilderleisten 031 aus Aluminium.**

Die Profile sind waagrecht an den Wänden zu befestigen. Es dürfen nur amtlich zugelassene Dübel verwendet werden. Der Abstand der Befestigungspunkte ist nach DIN 18168, DIN EN 13964 und nach der Statik des Systems auszulegen und ist vom Auftragnehmer nachzuprüfen.

Die Langfeldplatten werden auf der einen Flurseite zum Toleranzausgleich an den Stirnseiten abgeschnitten und in die Einschiebelippe der Bilderleiste eingeschoben, auf der gegenüberliegenden Flurseite vor der Einschiebelippe abgelegt. Auf passgenaue Arbeiten ist zu achten!
 Zwischen den Flurwänden und der Bilderleiste-Unterkante entsteht eine abgedeckte Fuge, in welcher mit speziellen Haken Bilder usw. abgehängt werden können.

Es dürfen nur Konstruktionen verwendet werden, die vom Hersteller der Langfeldplatten freigegeben sind.

Materialdicke: 1,5mm
 Oberfläche: weiß pulverbeschichtet D206-700 ähnlich RAL 9016,
 wahlweise nach RAL Farbton
 Profilform: nach durlum 031 mit geschlossener Fuge

€/lfm

FB031 LAY-IN SYSTEM WITH PICTURE RAIL TRIM

Position 1m ²	<p>Delivery and installation of durlum metal panels of the System FB031.</p> <p>The metal panels are cut to fit in the picture rail [see separate position] on one side to compensate for tolerance and slid in. On the other side, the panel is laid form-fitting and tension-free on the profile. Easy demounting without tools is ensured.</p> <p>Tolerances and quality requirements according to TAIM, DIN EN 13964 and durlum Standards.</p> <p>Material: Optionally galvanised steel or aluminium/stainless steel Thickness: According to strength requirements Surface finish: D206-700 white powder coated similar to RAL 9016, optional colour RAL</p> <p>Coating thickness: Approx. 70µm Perforations: durlum Type RG-L15 [2.5/5.5] Sound absorption: By means of a special durlum acoustic fleece α_s=approx. 0.73, optionally in black or white</p> <p>Dimensions: Length</p> <p> Width</p> <p>€/m²</p>
Position 2		<p>Start-up costs depending on format, training and call-up</p> <p>€</p>
Position 3running m	<p>Delivery and installation of durlum 031 picture rails of aluminium.</p> <p>The profiles are to be attached horizontally on the wall. Only officially approved dowels may be used. The spacing of the attachment points is according to DIN 18168, DIN EN 13964 and the loads of the system and to be checked by the contractor.</p> <p>The metal panels are cut off at the end on the one side of the corridor to compensate for tolerance and slid into the lip of the picture rail and, on the other side of the corridor, laid in front of the lip. Exact fitting is to be observed!</p> <p>Between the corridor walls and lower edge of the picture rail, a covered gap exists in which pictures, etc. can be hung with special hooks.</p> <p>It is only permissible to use structure components that have been approved by the manufacturer of the metal panels.</p> <p>Material thickness: 1.5 mm Surface finish: D206-700 white powder coated similar to RAL 9016, optional colour RAL</p> <p>Profile form: According to durlum 031 with closed gap</p> <p>€/running m</p>

FB031 SYSTEME SUR PORTEUR MURAL A CROCHET**Position 1**m²**Livraison et montage de bacs rectangulaires durlum dans le système FB031.**

Pour compenser les tolérances, les panneaux sont découpés et glissés d'un côté dans les rails porteurs [à commander séparément].
L'autre côté des panneaux est placé sur les profilés par assemblage positif et sans tension.
Démontage facile sans outils.

Tolérances et qualité conformes aux règles TAIM, DIN EN 13964 et au standard durlum.

Matériaux: acier galv., aluminium ou acier inox au choix
Épaisseur: selon les exigences du bureau d'études statiques
Finition: poudre époxy, blanc mat D206-700 sim. RAL 9016, autres coloris RAL disponibles
Épaisseur de la peinture: 70µm env.
Perforation: standard durlum RG-L15 [2,5/5,5]
Absorption acoustique: $\alpha_s=0,73$ env. avec voile acoustique spécial durlum, disponible en noir ou blanc
Dimensions: Longueur
Largeur

€/m²**Position 2****Frais d'échafaudage par format, formation et appel**

€

Position 3mètre courant**Livraison et montage de cornières à crochet durlum en aluminium.**

Les profilés se fixent horizontalement sur les murs. N'utiliser que des chevilles ayant fait l'objet d'une homologation officielle. L'écartement des points de fixation doit être défini dans le respect des normes DIN 18168 et DIN EN 13964. Il se détermine lors de l'étude statique du système et doit être vérifié par le prestataire.

Les bacs doivent être coupés sur le côté largeur pour compenser la tolérance et glissés dans la languette du rail porteur, puis posés sur l'autre côté du couloir devant la languette. Bien veiller à un ajustage exact. Entre les murs du couloir et la face inférieure des rails porteurs, un joint fermé se forme dans lequel des tableaux ou autres peuvent être pendus à l'aide de crochets spéciaux.

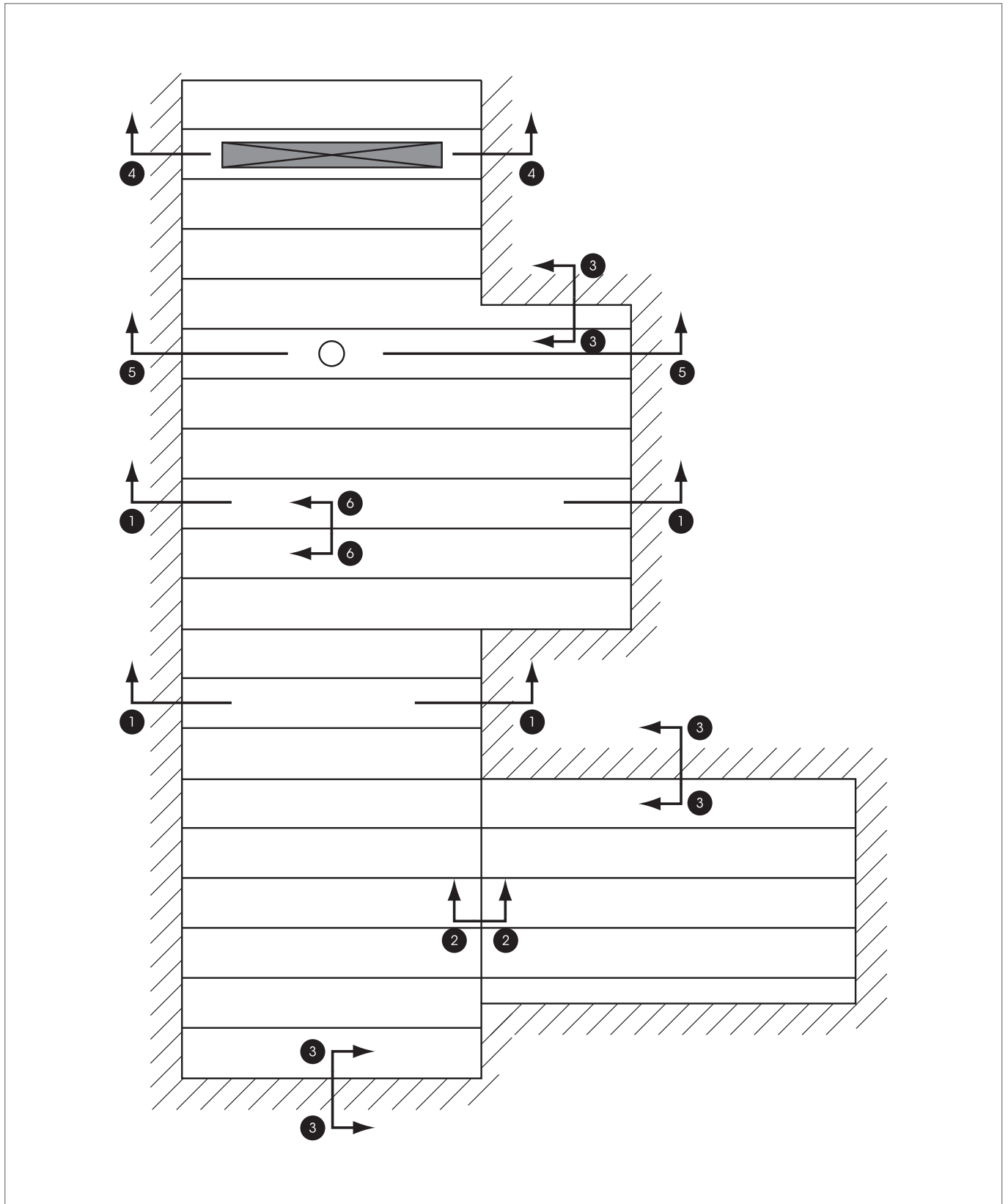
Seules des structures autorisées par le fabricant des panneaux doivent être utilisées.

Épaisseur: 1,5mm
Finition: poudre époxy, blanc mat D206-700 sim. RAL 9016, autres coloris RAL disponibles.
Forme du profilé: sur durlum 031 avec joint fermé.
€/mètre courant

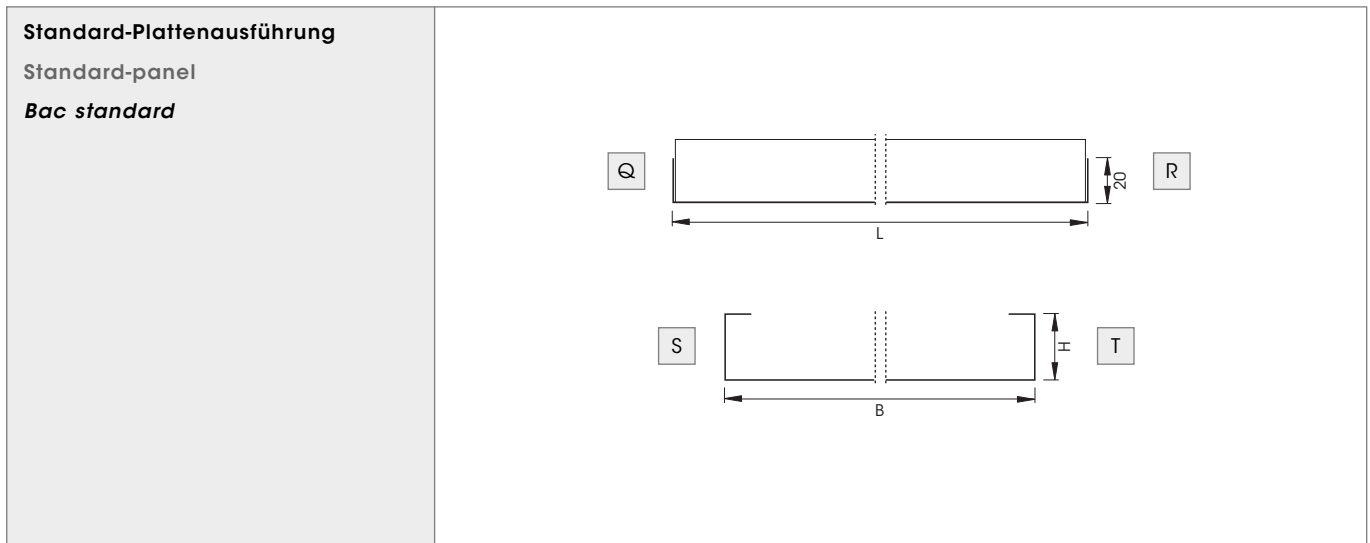
VARIANTEN-SCHEMA FÜR AUSSEN-, FLUR- UND FASSADENWÄNDE SOWIE LEUCHTENEINBAU

SCHEME OF VARIATIONS FOR OUTER, CORRIDOR AND CURTAIN WALLS, AS WELL AS FOR INSTALLATION OF LUMINAIRES

SCHEMA DES VARIANTES DE JOINTS AUX MURS EXT., COULOIRS ET CLOISONS AINSI QUE DE L'INTEGRATION DE LUMINAIRES



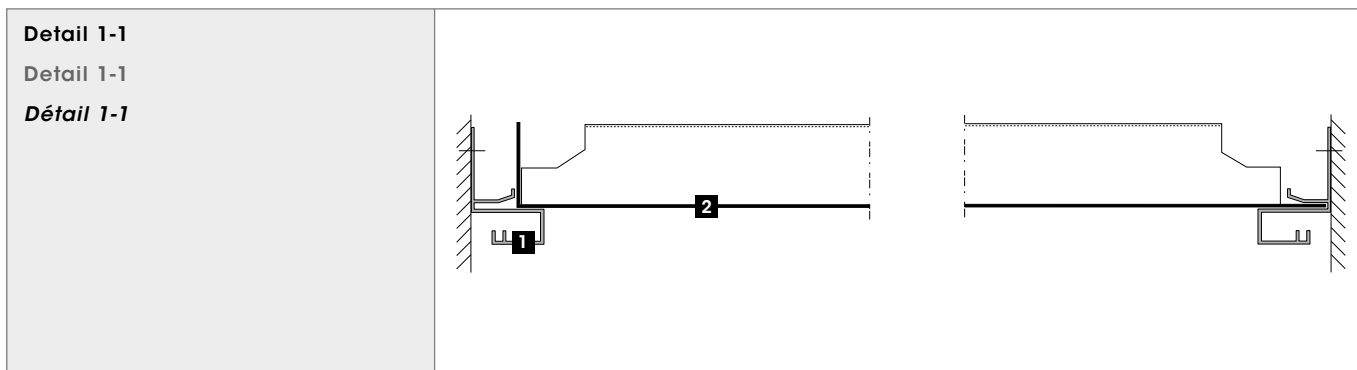
DETAILZEICHNUNGEN DETAIL DRAWINGS COUPES DE DETAILS



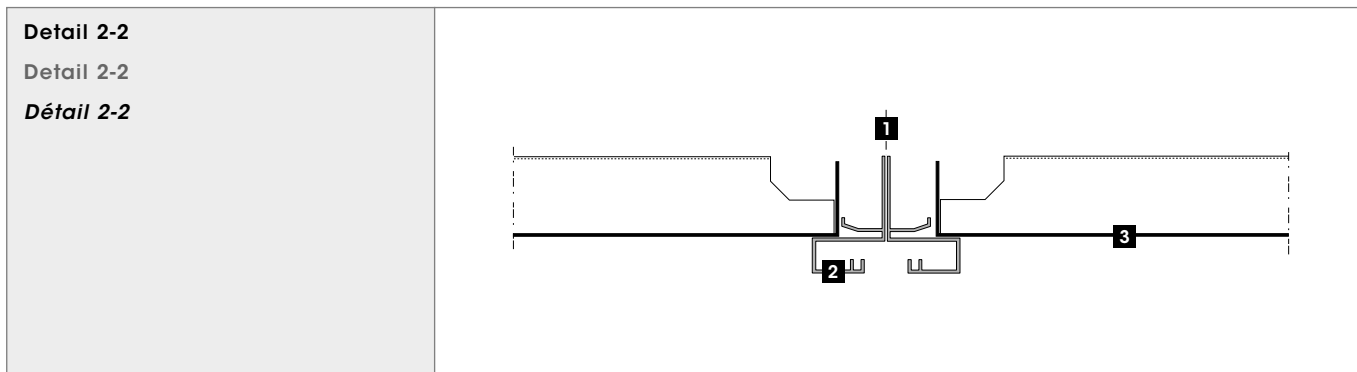
H=je nach Plattenlänge 30-60mm H=30-60mm, depending on panel length H=30-60mm adapté à la longueur du bac

Bestellbezeichnung	Ordering reference	Référence
<ul style="list-style-type: none"> ▪ durlum Langfeldplatte gemäß System FB031 	<ul style="list-style-type: none"> ▪ durlum metal panel acc. system FB031 	<ul style="list-style-type: none"> ▪ Bac rectangulaire durlum corresp. au système FB031
<ul style="list-style-type: none"> ▪ Material: verz. Stahlblech oder Aluminium/Edelstahl 	<ul style="list-style-type: none"> ▪ Material: galv. steel, aluminium or stainless steel 	<ul style="list-style-type: none"> ▪ Matériaux: acier galv., aluminium ou acier inox
<ul style="list-style-type: none"> ▪ Perforation: 	<ul style="list-style-type: none"> ▪ Perforation: 	<ul style="list-style-type: none"> ▪ Perforation:
<ul style="list-style-type: none"> ▪ Akustikvlies: ja <input type="checkbox"/> nein <input type="checkbox"/> 	<ul style="list-style-type: none"> ▪ Acoustic fleece: yes <input type="checkbox"/> no <input type="checkbox"/> 	<ul style="list-style-type: none"> ▪ Voile acoustique: oui <input type="checkbox"/> non <input type="checkbox"/>
<ul style="list-style-type: none"> ▪ Stirnseite Q: AS2 Stirnseite R: AS2 	<ul style="list-style-type: none"> ▪ Front side Q: AS2 Front side R: AS2 	<ul style="list-style-type: none"> ▪ Côté largeur Q: AS2 Côté largeur R: AS2
<ul style="list-style-type: none"> ▪ Längsseite S: AL2 Längsseite T: AL2 	<ul style="list-style-type: none"> ▪ Long side S: AL2 Long side T: AL2 	<ul style="list-style-type: none"> ▪ Côté longueur S: AL2 Côté longueur T: AL2
<ul style="list-style-type: none"> ▪ Länge: Breite: 	<ul style="list-style-type: none"> ▪ Length: Width: 	<ul style="list-style-type: none"> ▪ Longueur: Largeur:

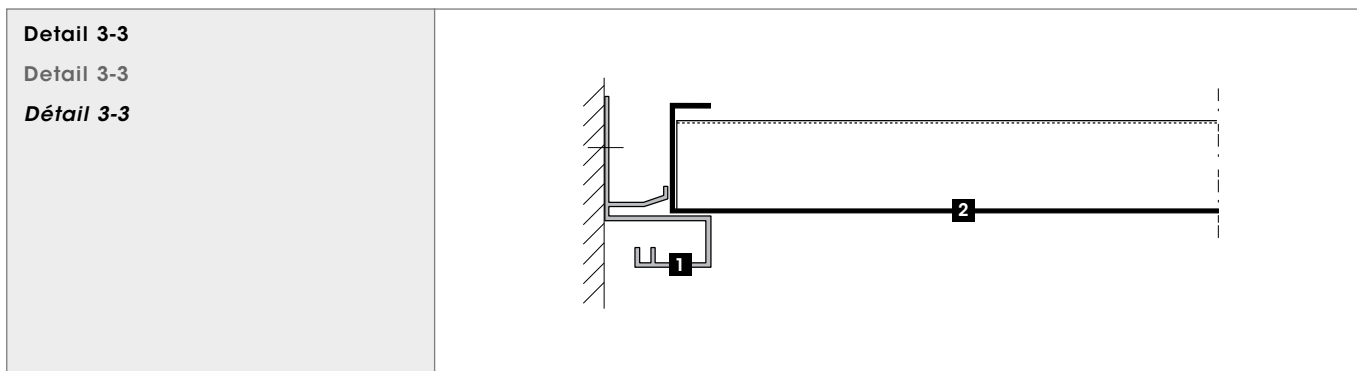
DETAILZEICHNUNGEN DETAIL DRAWINGS COUPES DE DETAILS



- | | | |
|---------------------------|--------------------------------|---------------------------------|
| 1 Bilderleiste 031 | 1 Picture rail trim 031 | 1 Cornière à crochet 031 |
| 2 Langfeldplatte | 2 Metal panel | 2 Bac rectangulaire |

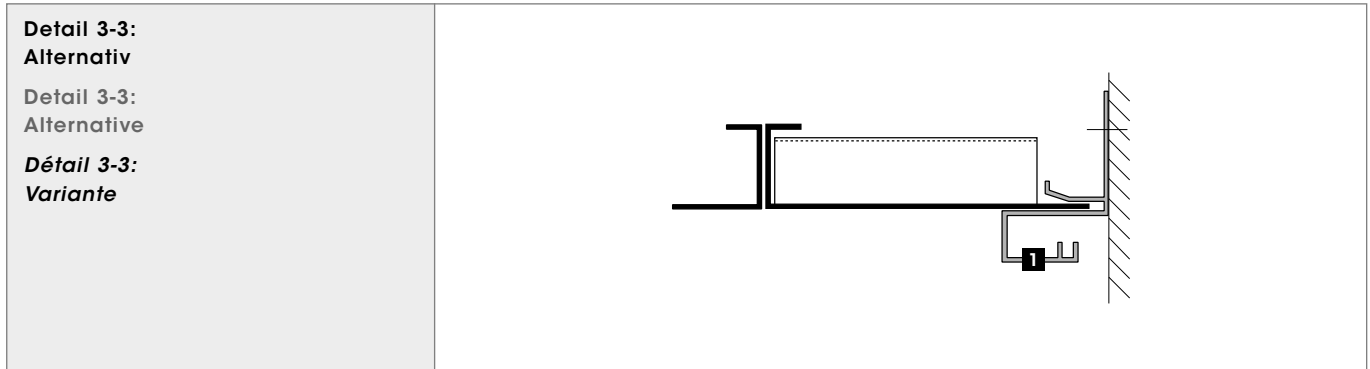


- | | | |
|---|---|---|
| 1 Abhängung mit Noniusunterteil U 1370 | 1 Suspension with Nonius lower part U 1370 | 1 Suspension avec Nonius inf. U 1370 |
| 2 Bilderleiste 031 | 2 Picture rail trim 031 | 2 Cornière à crochet 031 |
| 3 Langfeldplatte | 3 Metal panel | 3 Bac rectangulaire |

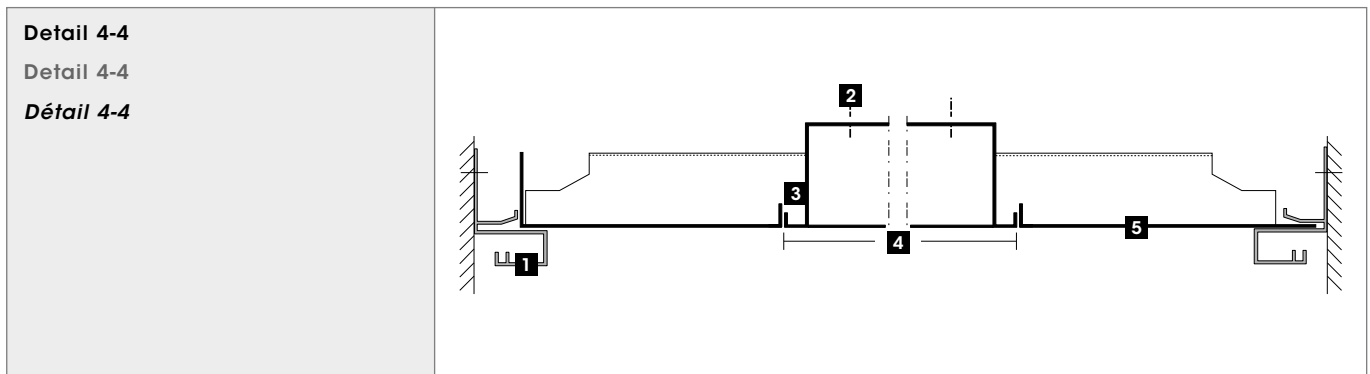


- | | | |
|---------------------------|--------------------------------|---------------------------------|
| 1 Bilderleiste 031 | 1 Picture rail trim 031 | 1 Cornière à crochet 031 |
| 2 Langfeldplatte | 2 Metal panel | 2 Bac rectangulaire |

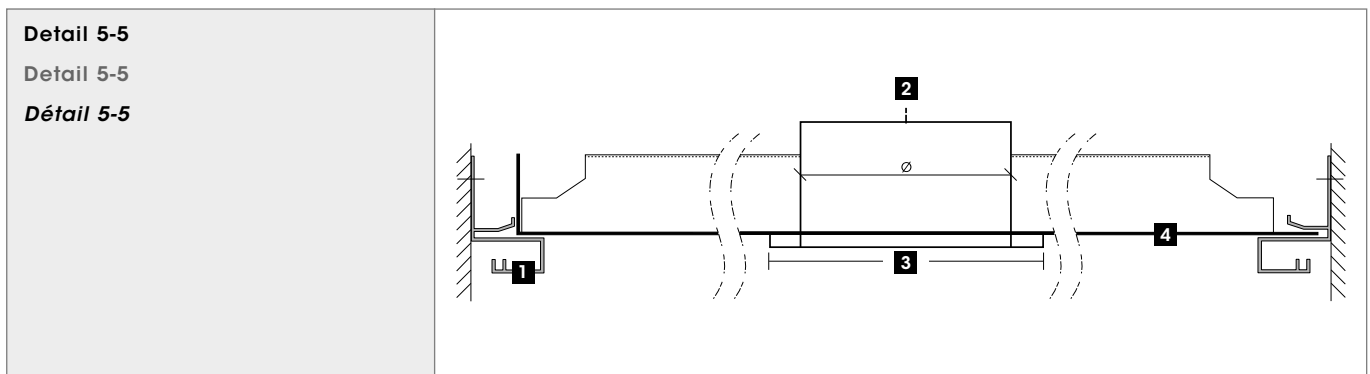
DETAILZEICHNUNGEN DETAIL DRAWINGS COUPES DE DETAILS



1 Bilderleiste 031 **1** Picture rail trim 031 **1** Cornière à crochet 031

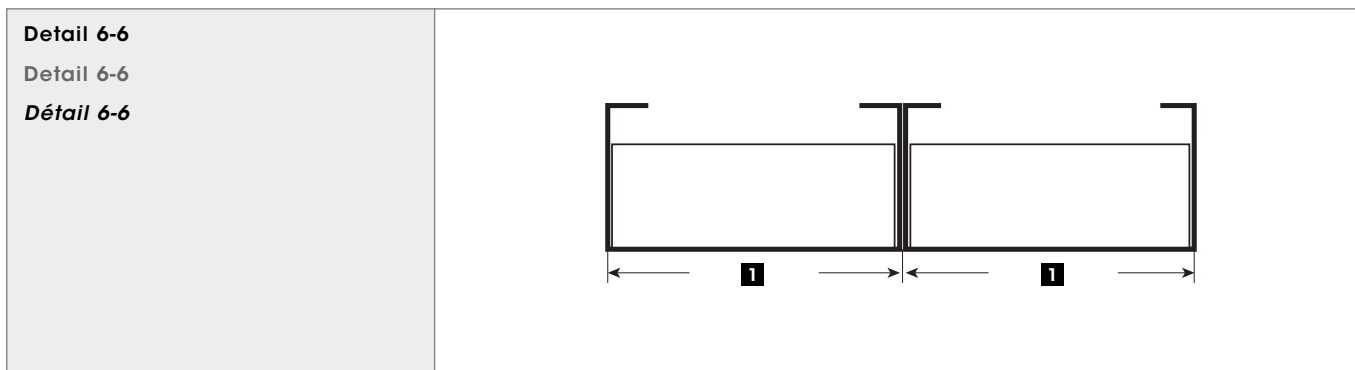


1 Bilderleiste 031 **1** Picture rail trim 031 **1** Cornière à crochet 031
2 Leuchte separat abhängen **2** Separate suspension of luminaire **2** Luminaire suspendu séparément
3 Leuchtausschnitt mit Aufkantung **3** Cut-out for luminaire with upstand **3** Découpe avec rebord pour luminaire
4 Leuchtenlänge **4** Length of luminaire **4** Longueur de luminaire
5 Langfeldplatte **5** Metal panel **5** Bac rectangulaire

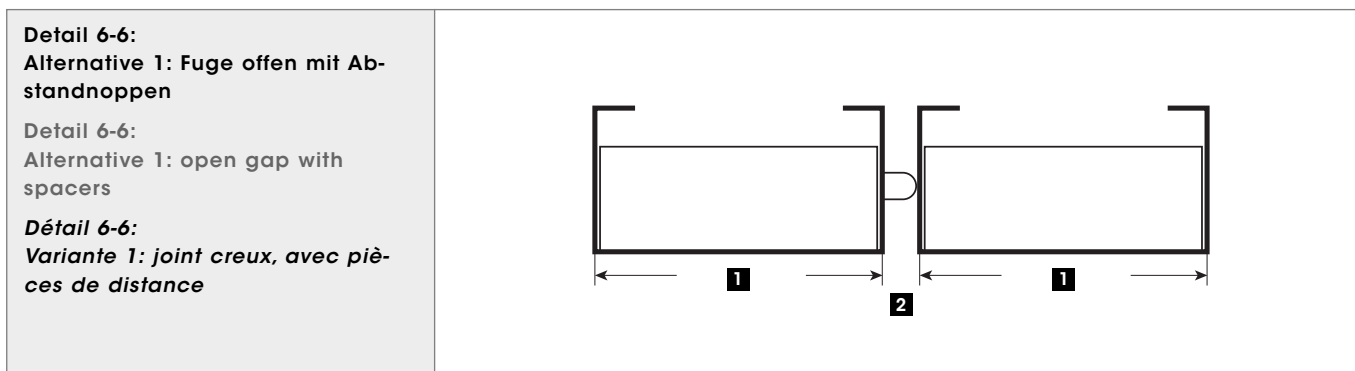


1 Bilderleiste 031 **1** Picture rail trim 031 **1** Cornière à crochet 031
2 Downlight separat abhängen **2** Separate suspension of downlight **2** Spot suspendu séparément
3 Größe Downlight **3** Size of downlight **3** Dim. du spot
4 Langfeldplatte **4** Metal panel **4** Bac rectangulaire

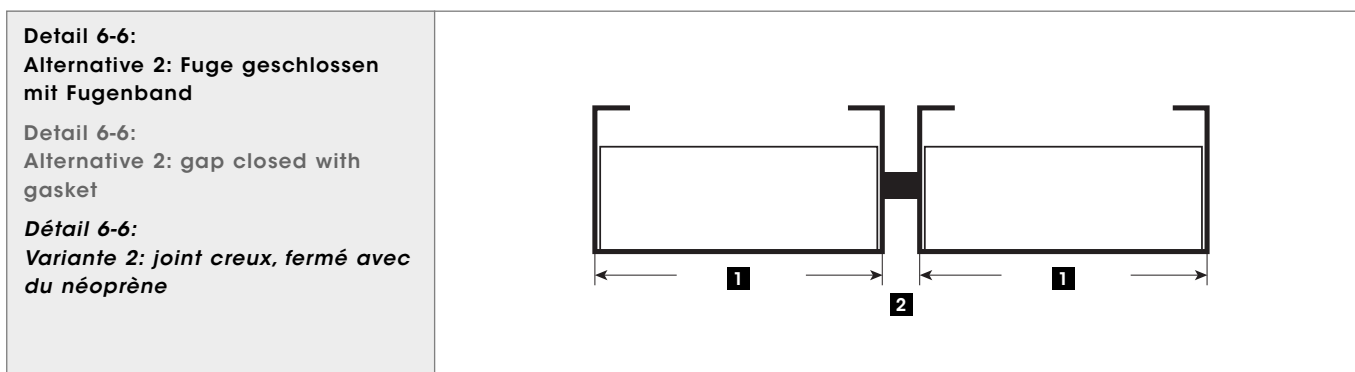
DETAILZEICHNUNGEN DETAIL DRAWINGS COUPES DE DETAILS



1 Plattenbreite	1 Panel width	1 Largeur du bac
------------------------	----------------------	-------------------------



1 Plattenbreite	1 Panel width	1 Largeur du bac
2 Fugenbreite nach Wahl [Standard 3 bzw. 6mm]	2 Gap size to be specified [standard 3 resp. 6mm]	2 Dimension du joint creux à spécifier [standard 3 resp. 6mm]



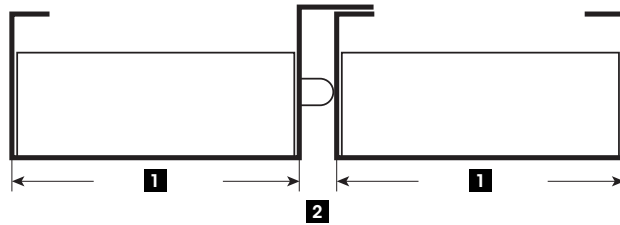
1 Plattenbreite	1 Panel width	1 Largeur du bac
2 Fugenbreite nach Wahl [Standard 3 bzw. 6mm]	2 Gap size to be specified [standard 3 resp. 6mm]	2 Dimension du joint creux à spécifier [standard 3 resp. 6mm]

DETAILZEICHNUNGEN DETAIL DRAWINGS COUPES DE DETAILS

Detail 6-6:
Alternative 3: Fuge abgedeckt und Abstandsnoppen

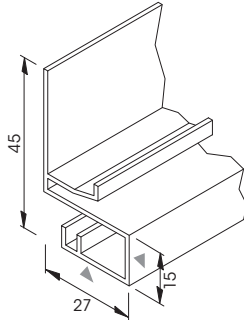
Detail 6-6:
Alternative 3: shadow gap with spacers

Détail 6-6:
Variante 3: joint creux couvert, avec pièces de distance



1 Plattenbreite	1 Panel width	1 Largeur du bac
2 Fugenbreite nach Wahl [Standard 3 bzw. 6mm]	2 Gap size to be specified [standard 3 resp. 6mm]	2 Dimension du joint creux à spécifier [standard 3 resp. 6mm]

Komponenten Components Composants	Artikelnummer [Bezeichnung/Material]	Ordering Reference [Specification/material]	Références [Désignation/matériaux]
--	--	---	--



- 031**
- Bilderleiste
 - L=3850mm
 - Alu
 - Farbe: weiß matt, D206-700, ähnlich RAL 9016

- 031**
- Perimeter picture rail trim
 - L=3850mm
 - Alu
 - Colour: matt white, D206-700, sim. to RAL 9016

- 031**
- Cornière périphérique à crochet
 - L=3850mm
 - Alu
 - Coloris: blanc mat, D206-700, sim. RAL 9016