

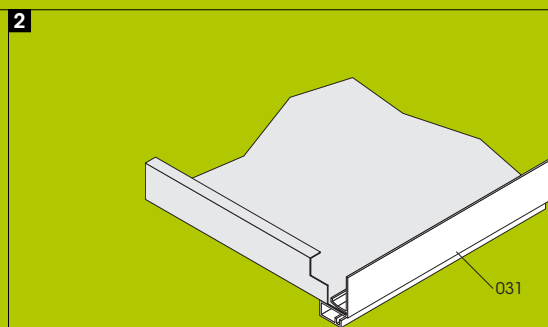
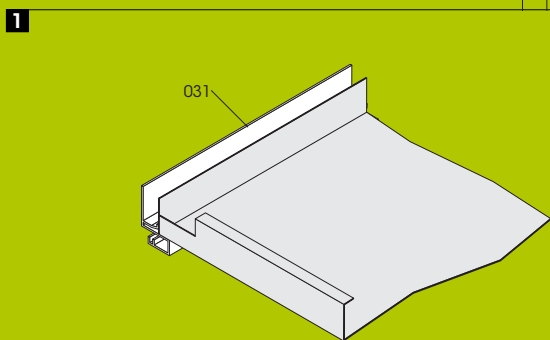
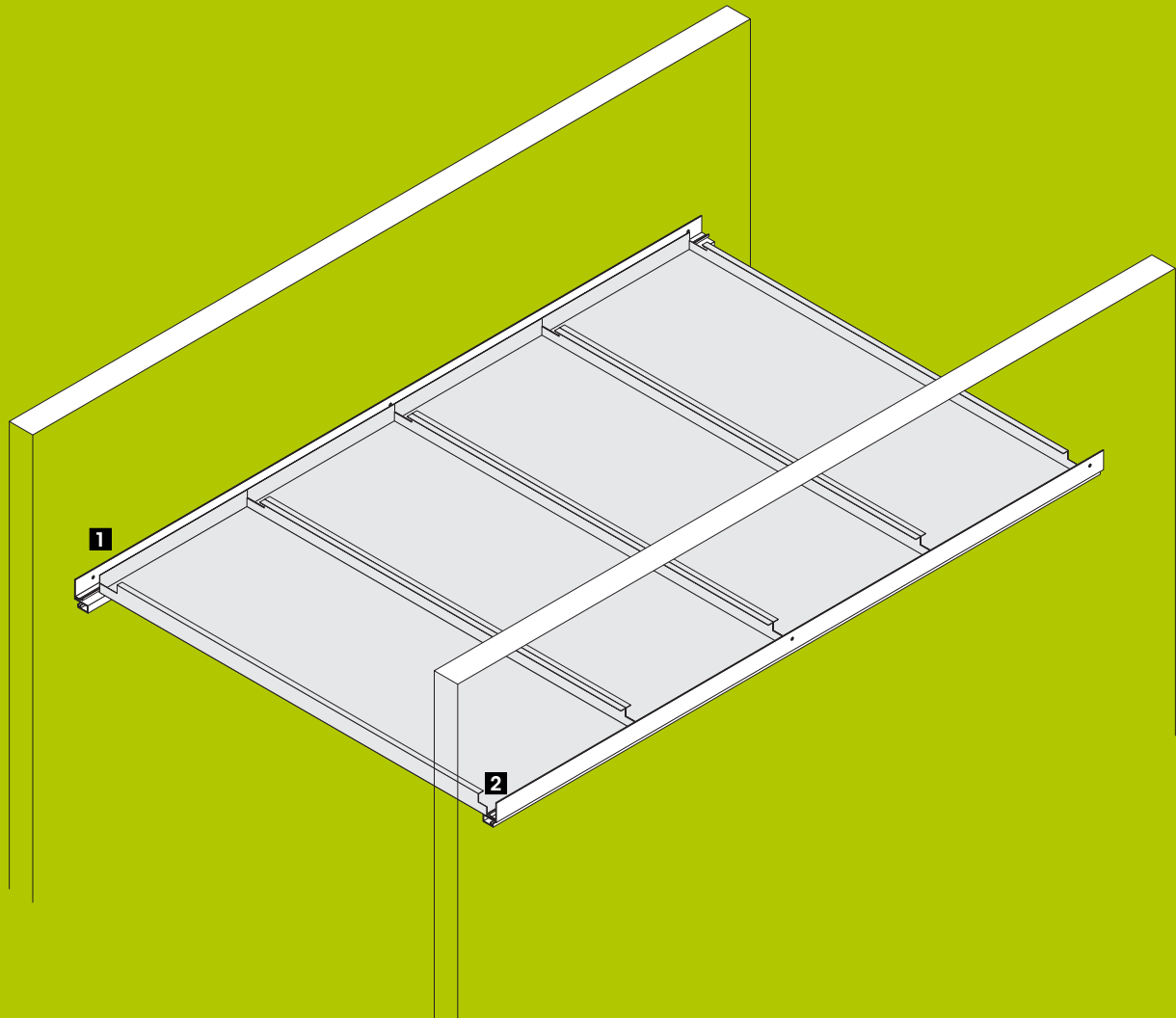


**FB**

**FLURSYSTEM  
CORRIDOR SYSTEM  
SYSTÈME POUR COULOIRS**

**FB031**

Einlegesystem mit Bilderleiste  
Lay-in system with picture rail  
Système d'insertion avec profilé pour suspension de tableaux



**D** FB031 ist ein Metaldeckensystem für Flure. Das Einlegesystem mit leichtem Höhenversatz zwischen Platte und Wandanschluss ist für die Anwendung in breiten Fluren geeignet. Durch die in der Unterkonstruktion integrierte Bilderleiste können bei Bedarf Kunstwerke u.ä. unkompliziert und ohne Wandbeschädigung im Flurbereich angebracht werden.

FB031 zeichnet sich durch sehr flexible Gestaltungsmöglichkeiten in Bezug auf Material und Oberflächen bis hin zu Plattenlängen von bis zu 3500mm aus. Das formschlüssige System mit symmetrischen Platten ist einfach und werkzeuglos zu demontieren. Darüber hinaus kann es gemäß Ihren Bedürfnissen schalldämmend und schallabsorbierend ausgeführt sowie Motiv bedruckt werden.

## LANGFELDPLATTEN

### Material

Verzinktes Stahlblech, Aluminium, Edelstahl.

Die Stärke des Materials richtet sich nach den statischen Erfordernissen.

### Brandschutzklassifizierung

Als Standard liefert durlum die Platten glatt oder perforiert nicht brennbar als DEFEO mit der Brandschutzklassifizierung A2-s1,d0.

Die Langfeldplatten aus Stahlblech können nicht brennbar als DEFEO PLUS [A1] ausgeführt werden.

### Oberfläche und Bedruckung

Das verzinkte Stahlblech und Aluminium kann in D206-700 weiß matt [ähnlich RAL 9016] bzw. nach Vorgabe des Kunden pulverbeschichtet werden. Die Schichtdicke beträgt ca. 60µm.

Das Aluminium kann auch bandeloxiert oder spiegelglänzend ausgeführt werden.

Langfeldplatten aus Edelstahl sind gebürstet oder spiegelglänzend erhältlich.

Zusätzlich können die pulverbeschichteten Zuschnitte mit Motiven und Texturen Ihrer Wahl bedruckt werden.

### Plattengröße

Länge: ≤3500mm

Breite: ≤1300mm

Empfohlene Fläche: ≤2,5m<sup>2</sup>

### Akustik

Die Schallabsorption erfolgt standardmäßig über ein schwarzes durlum Akustikvlies [ $\alpha_w$ =ca. 0,73].

### Perforation

Als Standard bietet durlum die Perforation RG-L15 an. Weitere Perforationen finden Sie auf den Seiten 412-443.

**E** FB031 is a metal ceiling system for corridors. The insertion system with a slight offset in height between the panel and the wall bracket is suited for use in wide corridors. The picture rail which is integrated in the substructure allows for easy suspension of objects of art and without damage to the walls in the corridor.

FB031 is distinguished by highly flexible design options in terms of materials and surfaces up to panel lengths of up to 3500mm. The form-fitting system with symmetrical panels can be demounted easily and without requiring tools. Furthermore, the system can be supplied sound-proof and sound-absorbing and printed with visuals according to your needs.

## RECTANGULAR METAL PANELS

### Material

Galvanized steel, aluminium, stainless steel.

The thickness of the material depends on the static requirements.

### Fire protection classification

durlum supplies the panels non-perforated or perforated, non-flammable, as DEFEO with fire protection class A2-s1, d0 as standard.

The steel sheet rectangular metal panels can be supplied non-flammable as DEFEO PLUS [A1].

### Surface and printing

The galvanized steel and aluminium can be powder-coated in D206-700 white matt [similar to RAL 9016] or according to customer specifications. The coating thickness is approx. 60µm.

The aluminium can also be supplied coil anodized or mirror polished.

Stainless steel rectangular metal panels are available brushed or mirror polished.

The powder-coated blanks can also be printed with visuals and textures of your choice.

### Panel size

Length: ≤3500mm

Width: ≤1300mm

Recommended surface area: ≤2.5m<sup>2</sup>

### Acoustics

Sound absorption with black durlum acoustic fleece [ $\alpha_w$ =approx. 0.73] is standard.

### Perforation

durlum offers the RG-L15 perforation as standard. For other available perforations please see pages 412-443.

**F** FB031 est un système de plafond métallique pour couloirs. Le système d'insertion avec léger décalage en hauteur entre le panneau et le raccordement mural est approprié pour l'utilisation dans des couloirs larges. Le profilé pour suspension de tableaux intégré dans l'ossature permet au besoin de mettre, entre autres, des objets d'arts en place simplement et sans endommager le mur des couloirs.

FB031 se distingue par des possibilités créatives très variées en termes de matériaux et de finitions avec des panneaux pouvant couvrir une longueur de 3500mm. Le démontage du système à engagement positif avec panneaux symétriques est simple et ne requiert aucun outil. De plus, il peut être exécuté selon vos besoins avec isolation acoustique, absorption acoustique et avec impression de motif.

## PANNEAUX RECTANGULAIRES

### Matériaux

Tôle d'acier galvanisée, aluminium, acier inox.

L'épaisseur du matériau est fonction des exigences statiques.

### Classification de la réaction au feu

En standard, les panneaux lisses ou perforés sont livrés par durlum en version ininflammable DEFEO avec la classification de réaction au feu A2-s1,d0.

Les panneaux rectangulaires en tôle d'acier peuvent être fabriqués en version ininflammable DEFEO PLUS [A1].

### Finition et impression

La tôle d'acier galvanisée et l'aluminium peuvent être pourvus d'un revêtement en poudre D206-700 blanc mat [similaire à RAL 9016] ou selon les instructions du client. L'épaisseur de la couche est environ de 60µm.

L'aluminium peut aussi être pourvu d'une finition anodisée ou miroir.

Les panneaux rectangulaires en acier inox sont disponibles en finition brossée ou miroir.

De plus, les découpes pourvues d'un revêtement en poudre peuvent être imprimées de dessins et textures au choix.

### Taille des panneaux

Longueur: ≤3500mm

Largeur: ≤1300mm

Surface recommandée: ≤2,5m<sup>2</sup>

### Acoustique

L'absorption acoustique est garantie en standard par un voile acoustique noir de durlum [ $\alpha_w$ =env. 0,73].

## MONTAGE

Die Langfeldplatten werden zum Toleranzausgleich einseitig eingeschnitten und in die Bilderleiste 031 eingeschoben. Die andere Seite der Platten wird auf der Unterkonstruktion, die vom Hersteller der Langfeldplatten freigegeben sein muss, formschlüssig und spannungsfrei aufgelegt. Eine werkzeuglose Demontage ist gewährleistet.

Die Bilderleiste 031 wird mit amtlich zugelassenen Dübeln an der Wand befestigt. Der Abstand der Befestigungspunkte richtet sich nach den Anforderungen der DIN EN 13964 und der Statik des Systems und ist vom Auftragnehmer nachzuweisen und festzulegen.

Auf passgenaues Arbeiten und eine waag- und fluchtgerechte Montage ist zu achten.

Alle Schraubverbindungen sind gegen Lösen zu sichern.

### Zu beachten

Die Montage muss gemäß der Montageanleitung ausgeführt werden. Sie steht auf [www.durlum.com](http://www.durlum.com) als Download zu Verfügung.

## TECHNISCHE NORMEN

Die Teile entsprechen der DIN EN 13964.

Die Produktion erfolgt gemäß Festlegungen der TAIM sowie den durlum-Werknormen. Sie ist nach ISO 9001:2008 und ISO 14001:2004 güteüberwacht und durch den TÜV zertifiziert.

## INSTALLATION

The rectangular metal panels are trimmed on one side and inserted into the picture rail 031. The other side of the panels is placed form-fitting and tension free on the substructure which must be approved by the manufacturer of the rectangular metal panels. Demounting without requiring tools is assured.

The picture rail 031 is fixed to the wall using officially approved dowels. The spacing of the mounting points is determined by the requirements of DIN EN 13964 and the static loads of the system and is to be determined and checked by the contractor.

Ensure accurate fitting and horizontal and flush alignment.

All screw connections are to be secured against loosening.

### Please note

Installation must be carried out according to the instructions for installation. These are available as download at [www.durlum.com](http://www.durlum.com).

## TECHNICAL STANDARDS

The parts comply with DIN EN 13964.

Production complies with the TAIM guidelines and the durlum works standards and is quality-controlled according to ISO 9001:2008 and ISO 14001:2004 and certified by the TÜV.

## Perforation

En standard, durlum offre la perforation RG-L15. Vous trouverez d'autres perforations aux pages 412-443.

## INSTALLATION

Les panneaux rectangulaires sont entaillés d'un côté pour compenser les tolérances et insérés dans le profilé pour suspension de tableaux 031. L'autre côté des panneaux est posé par engagement positif et sans contrainte sur l'ossature qui doit être validée par le fabricant desdits panneaux rectangulaires. Aucun outil n'est nécessaire pour les démonter.

Le profilé pour suspension de tableaux 031 est fixé au mur au moyen de chevilles officiellement homologuées. L'entraxe entre les points de fixation doit être sélectionné selon les exigences de la norme DIN EN 13964 et la statique du système; le prestataire devra le déterminer et présenter un justificatif.

Bien veiller à un travail sur mesures et à l'alignement horizontal et vertical de l'installation.

Tous les assemblages par vis doivent être bloqués pour éviter qu'ils ne se desserrent.

### À observer impérativement

L'installation doit être réalisée conformément à la notice d'installation. Celle-ci peut être téléchargée sur le site [www.durlum.com](http://www.durlum.com).

## NORMES TECHNIQUES

Les pièces correspondent à la norme DIN EN 13964.

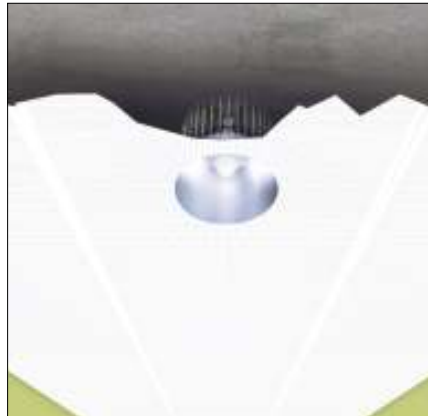
La production a lieu selon les dispositions du TAIM ainsi que des normes intérieures de durlum. Sa qualité est surveillée selon ISO 9001:2008 et ISO 14001:2004 et certifiée par le TÜV.

### EMPFOHLENE LEUCHTEN



**PUNTEO®-J80**  
LED | 13W | Ø=60mm | H=90mm

### RECOMMENDED LUMINAIRES



**PUNTEO®-P155**  
LED | 2x18W | Ø=130mm | H=120mm

### LUMINAIRES RECOMMANDÉS



**LUMEO®-D**  
T5 FQ | 2x54W | LxBxH=1178x250x110mm



**1431**  
T5 FQ | 1x39W/1x54W/1x80W | H=51mm



**SECURA®-LED**  
LED | 32W | LxBxH=1133x85x38,1mm



444-455

mehr | more | plus



### DECKE UND LICHT

**D** Als Hersteller von Metalldecken und Lichtsystemen können wir Ihnen optimale und moderne Gesamtlösungen für Ihr Projekt anbieten.

Unsere Leuchten integrieren sich hervorragend in die Decken, sind ästhetisch, effizient und leistungsstark. Durch die einfache Plug-in Verbindung entfallen aufwendige Installationsarbeiten.

Die oben gezeigten Leuchten empfehlen wir für das System FB031. Details und weitere Leuchten finden Sie im Kapitel „Licht“ auf den Seiten 444-455.

Unser gesamtes Spektrum sehen Sie unter [www.durlum.com](http://www.durlum.com).

### CEILING & LIGHTING

**E** As a manufacturer of metal ceilings and lighting systems we are able to offer you optimal and state-of-the-art complete solutions for your project.

Our luminaires are aesthetically pleasing, efficient and high-performance, and can be integrated exceptionally well into ceilings. The simple plug-in connection avoids costly installation efforts.

We recommend the above luminaires for the FB031 system. Details and further luminaires can be found in the "Lighting" section on pages 444-455.

Please visit us at [www.durlum.com](http://www.durlum.com) to view our complete portfolio.

### PLAFOND ET ÉCLAIRAGE

**F** En tant que fabricant de plafonds métalliques et de systèmes d'éclairage, nous pouvons vous offrir des solutions complètes idéales et à la pointe de la modernité pour votre projet.

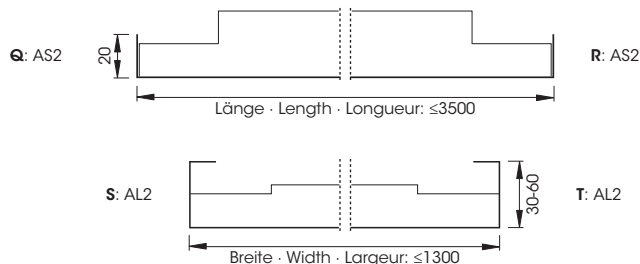
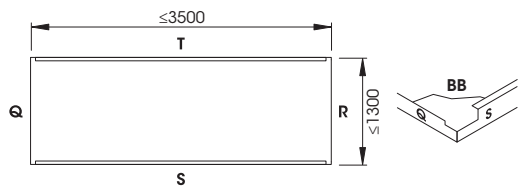
Nos luminaires s'intègrent à la perfection dans les plafonds, sont esthétiques, efficients et performants. La connexion simple plug in rend les travaux d'installation fastidieux superflus.

Nous recommandons les luminaires présentés ci-dessus pour le système FB031. Vous trouverez des détails et d'autres luminaires au chapitre «Éclairage», aux pages 444-455.

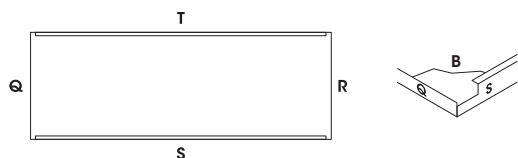
Notre gamme complète est présentée sur le site [www.durlum.com](http://www.durlum.com).

## STANDARD-PLATTENAUSFÜHRUNG | STANDARD PANEL | PANNEAU STANDARD

Standard [Ausklüpfung BB · Notch BB · Encoche BB]



Alternative [Ausklüpfung B · Notch B · Encoche B]

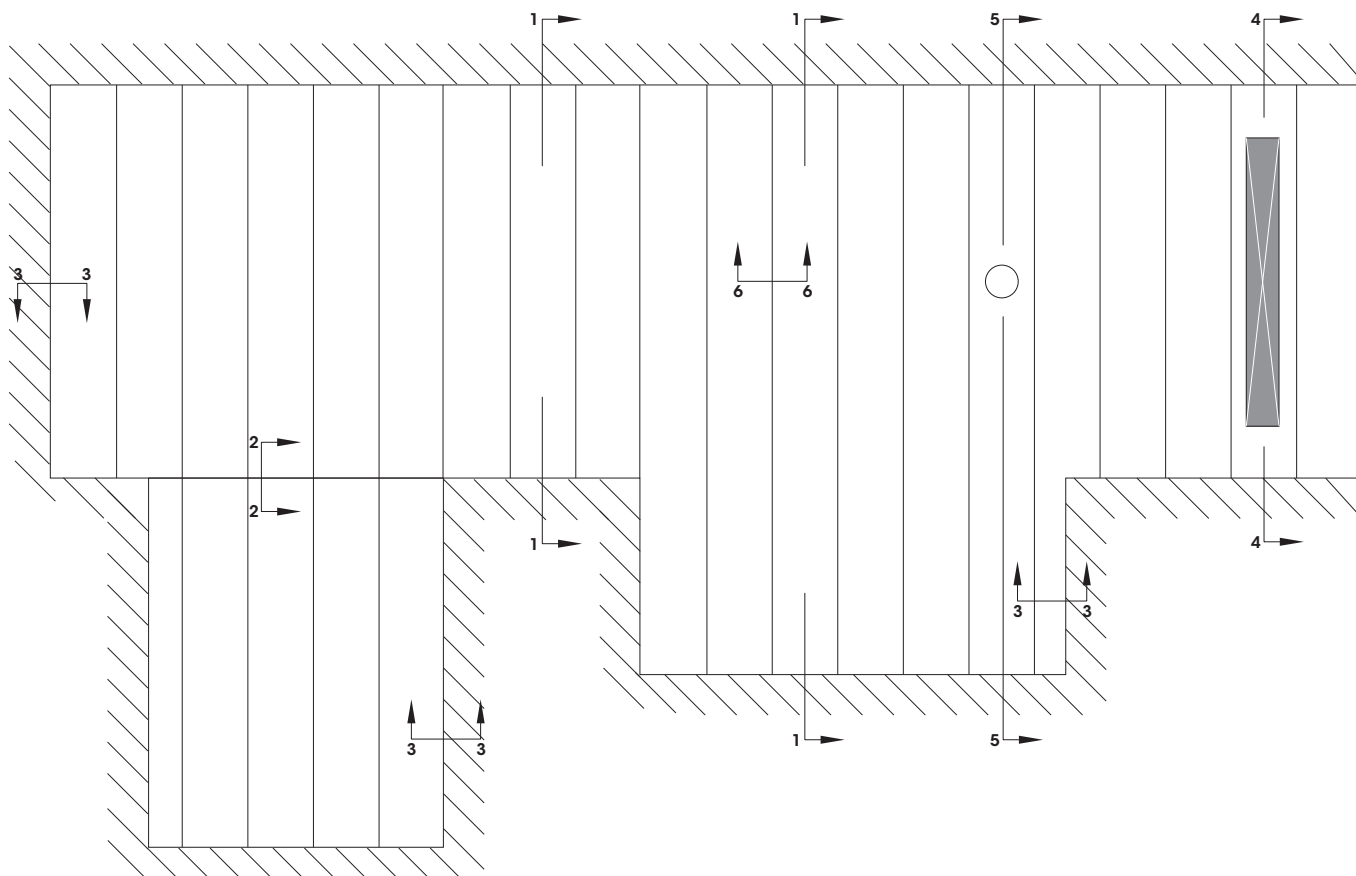


**D** Weitere Angaben finden Sie auf den Seiten 20-27.

**E** Further data is available on pages 20-27.

**F** Vous trouverez de plus amples informations aux pages 20-27.

## ANSCHLUSSDETAILS | JOINING DETAILS | DÉTAIL DES RACCORDEMENTS



**D** Die im Schema angeführten Anschluss- und Einbaudetails sind auf den Seiten 359-361 im Detail dargestellt.

**E** The connection and fitting information in the diagram is given in detail on pages 359-361.

**F** Les indications relatives au raccordement et à la pose faites sur le schéma sont représentées en détail aux pages 359-361.

Detailinformationen zu den benötigten Unterkonstruktionsteilen finden Sie auf der Seite 362.

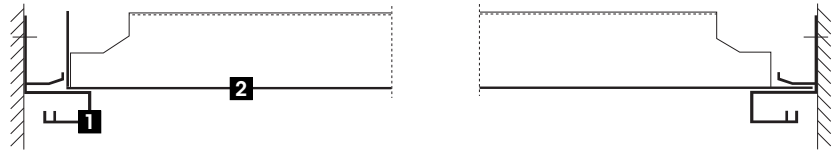
Detailed information on the components required for the substructure is given on page 362.

Vous trouverez des informations détaillées sur les éléments d'ossature nécessaires aux page 362.

### Detail 1-1

System:

FB031



- 1** Bilderleiste 031
- 2** Langfeldplatte

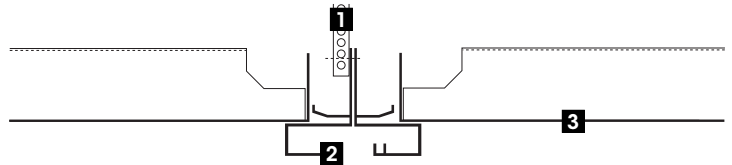
- 1** Picture rail 031
- 2** Rectangular metal panel

- 1** Profilé pour suspension de tableaux 031
- 2** Panneau rectangulaire

### Detail 2-2

System:

FB031



- 1** Noniusunterteil U 1370
- 2** Bilderleiste 031
- 3** Langfeldplatte

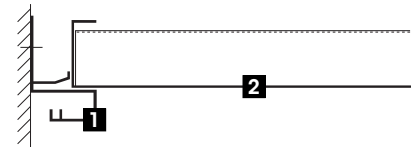
- 1** Nonius lower part U 1370
- 2** Picture rail 031
- 3** Rectangular metal panel

- 1** Élément de suspension Nonius sup. U 1370
- 2** Profilé pour suspension de tableaux 031
- 3** Panneau rectangulaire

### Detail 3-3

System:

FB031



- 1** Bilderleiste 031
- 2** Langfeldplatte

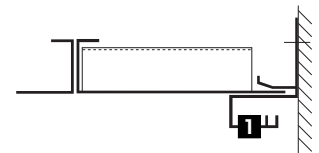
- 1** Picture rail 031
- 2** Rectangular metal panel

- 1** Profilé pour suspension de tableaux 031
- 2** Panneau rectangulaire

### Detail 3-3 | Alternative

System:

FB031



- 1** Bilderleiste 031

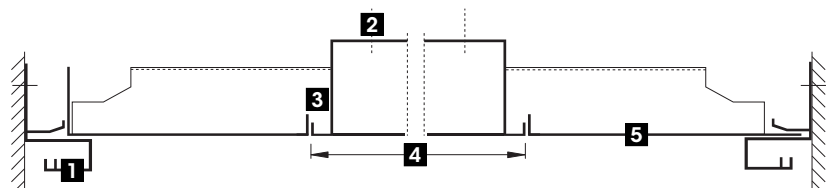
- 1** Picture rail 031

- 1** Profilé pour suspension de tableaux 031

### Detail 4-4

System:

FB031



- 1** Bilderleiste 031
- 2** Leuchte separat abhängen
- 3** Leuchtenausschnitt mit Aufkantung
- 4** Leuchtenlänge
- 5** Langfeldplatte

- 1** Picture rail 031
- 2** Separate suspension of luminaire
- 3** Cut-out for luminaire with upstand
- 4** Length of luminaire
- 5** Rectangular metal panel

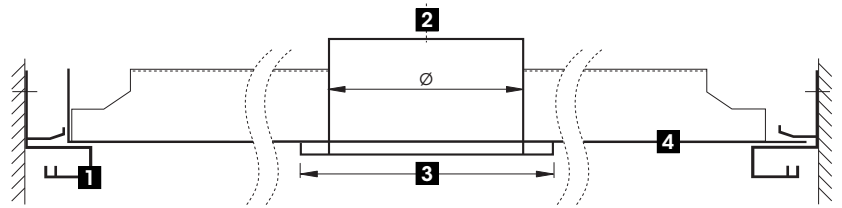
- 1** Profilé pour suspension de tableaux 031
- 2** Luminaire, suspendre séparément
- 3** Découpe pour luminaire avec dossier
- 4** Longueur du luminaire
- 5** Panneau rectangulaire



## Detail 5-5

System:

FB031



- 1** Bilderleiste 031
- 2** Downlight separat abhängen
- 3** Größe Downlight
- 4** Langfeldplatte

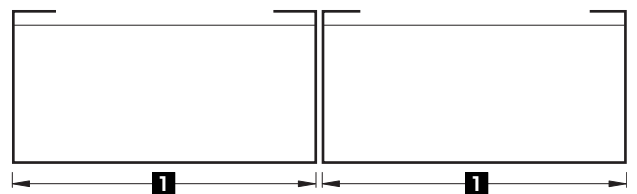
- 1** Picture rail 031
- 2** Separate suspension of downlight
- 3** Size of downlight
- 4** Rectangular metal panel

- 1** Profilé pour suspension de tableaux 031
- 2** Spot, suspendre séparément
- 3** Taille du spot
- 4** Panneau rectangulaire

## Detail 6-6

System:

FB031



- 1** Plattenbreite

- 1** Width of panel

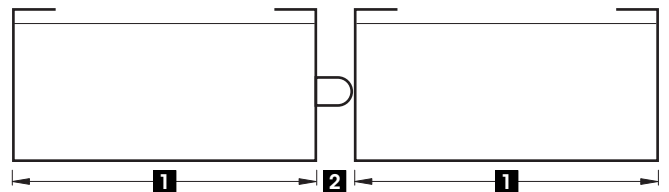
- 1** Largeur du panneau

## Detail 6-6 | Alternative 1

Fuge offen mit Abstandsnoppen  
Open joint with spacer naps  
Joint ouvert, avec distanceurs

System:

FB031



- 1** Plattenbreite
- 2** Fugenbreite nach Wahl  
[Standard: 3 mm]

- 1** Width of panel
- 2** Size of joint to be specified  
[standard 3 mm]

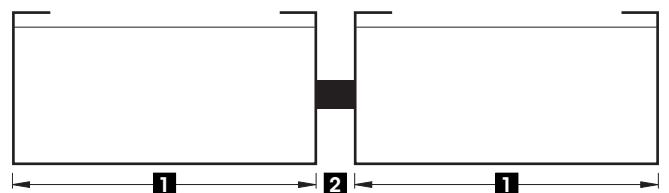
- 1** Largeur du panneau
- 2** Largeur du joint à spécifier  
[standard 3 mm]

## Detail 6-6 | Alternative 2

Fuge geschlossen mit Fugenband  
Joint closed with joint tape  
Joint fermé avec bande d'étanchéité

System:

FB031



- 1** Plattenbreite
- 2** Fugenbreite nach Wahl  
[Standard 3mm]

- 1** Width of panel
- 2** Size of joint to be specified  
[standard 3mm]

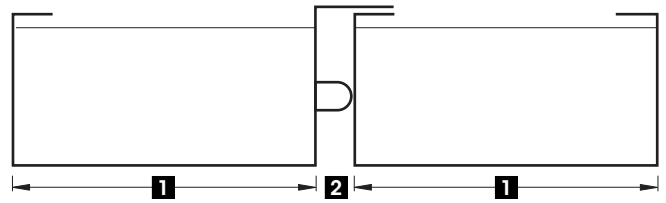
- 1** Largeur du panneau
- 2** Largeur du joint à spécifier  
[standard 3mm]

### Detail 6-6 | Alternative 3

Fuge abgedeckt und Abstandsnoppen  
Concealed joint and spacer naps  
Joint couvert et distanceurs

System:

FB031



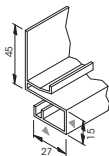
- 1** Plattenbreite
- 2** Fugenbreite nach Wahl  
[Standard 3mm]

- 1** Width of panel
- 2** Size of joint to be specified  
[standard 3mm]

- 1** Largeur du panneau
- 2** Largeur du joint à spécifier  
[standard 3mm]

### Unterkonstruktion | Substructure | Ossature

### System



#### 031

Bilderleiste | Picture rail | Profilé pour suspension de tableaux

Aluminium  
L=3850 mm  
D206-700 [~ RAL 9016]

**FB031**

### Optionale Unterkonstruktion | Optional substructure | Ossature en option

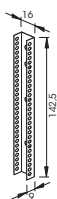


#### U 1300

Noniusoberteil | Nonius upper part | Élément de suspension Nonius sup.

$L_{\text{Min}}$ : 150 mm,  $L_{\text{Max}}$ : 2000 mm

**FB031**



#### U 1370

Noniusunterteil | Nonius lower part | Élément de suspension Nonius inf.

**FB031**



#### U 1372

Nonius-Sicherungsstift | Nonius connector pin | Goupille de sécurité Nonius

**FB031**

