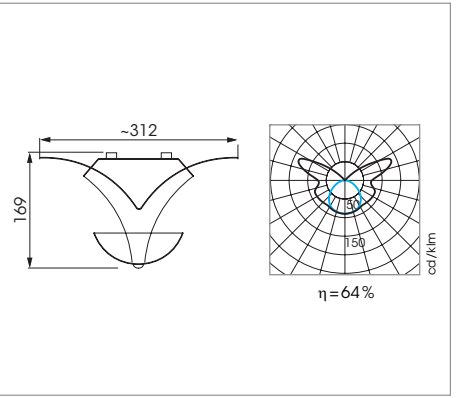
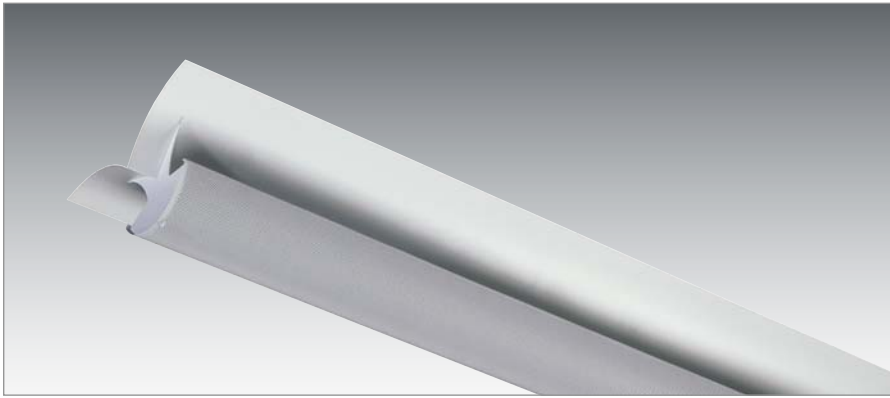


ALOUETTE

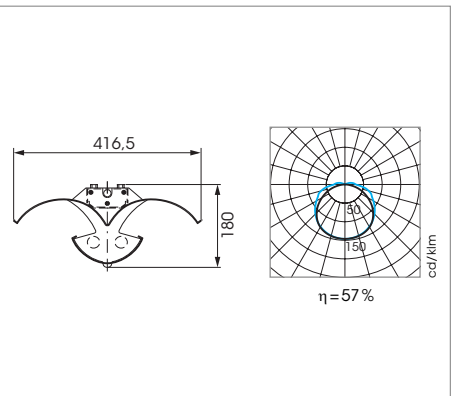
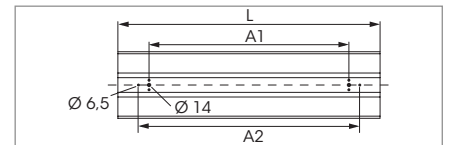


Sekundär-Reflektorleuchte aus Stahlblech, Zinkor weiß thermolackiert. Reflektorhalbschale aus mikroperforiertem Stahlblech, weiß thermolackiert, mit innenliegendem Lichtdiffuser. Für den Lampentausch muss die Lampenabdeckung nicht abgenommen werden. Auch als Lichtbandmontage möglich. Der Reflektor ist symmetrisch strahlend mit zusätzlicher Deckenaufhellung.

Secondary reflector luminaire in galvanized steel, white powder coated. Reflector trough made of micro perforated steel plate, white powder coated, with a diffuser inside. There is no need to remove the reflector for changing lamps. A continuous installation like batten luminaires is possible. The reflector creates a symmetrical light distribution with an additional illumination of the ceiling.

Luminaire à réflexion secondaire en acier galvanisé, poudré en blanc. La rigole de réflexion est en tôle d'acier micro perforée, poudrée en blanc avec diffuseur interne. Il n'est pas nécessaire de démonter la cache lampes pour changer les ampoules. Un montage continu type réglette est possible. Le réflecteur a un rayonnement symétrique avec une illumination supplémentaire du plafond.

Art. No.			L [mm]	A1 [mm]	A2 [mm]
AL2A - B312/136	1x36W T26	EVG	1340	950	1070
AL2A - B312/158	1x58W T26	EVG	1640	1250	1370
AL2A - B312/236	2x36W T26	EVG	1340	950	1070
AL2A - B312/258	2x58W T26	EVG	1640	1250	1370



Sekundär-Reflektorleuchte aus Stahlblech, Zinkor weiß thermolackiert. Reflektorhalbschale aus mikroperforiertem Stahlblech, weiß thermolackiert, mit innenliegendem Lichtdiffuser. Für den Lampentausch muss die Lampenabdeckung nicht abgenommen werden. Auch als Lichtbandmontage möglich. Der Reflektor ist symmetrisch strahlend mit zusätzlicher Deckenaufhellung.

Secondary reflector luminaire in galvanized steel, white powder coated. Reflector trough made of micro perforated steel plate, white powder coated, with a diffuser inside. There is no need to remove the reflector for changing lamps. A continuous installation like batten luminaires is possible. The reflector creates a symmetrical light distribution with an additional illumination of the ceiling.

Luminaire à réflexion secondaire en acier galvanisé, poudré en blanc. La rigole de réflexion est en tôle d'acier micro perforée, poudrée en blanc avec diffuseur interne. Il n'est pas nécessaire de démonter la cache lampes pour changer les ampoules. Un montage continu type réglette est possible. Le réflecteur a un rayonnement symétrique avec une illumination supplémentaire du plafond.

Art. No.			L [mm]	A1 [mm]	A2 [mm]
AL2A - B416/136	1x36W T26	EVG	1340	950	1070
AL2A - B416/158	1x58W T26	EVG	1640	1250	1370
AL2A - B416/236	2x36W T26	EVG	1340	950	1070
AL2A - B416/258	2x58W T26	EVG	1640	1250	1370

