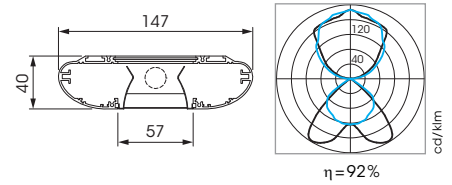
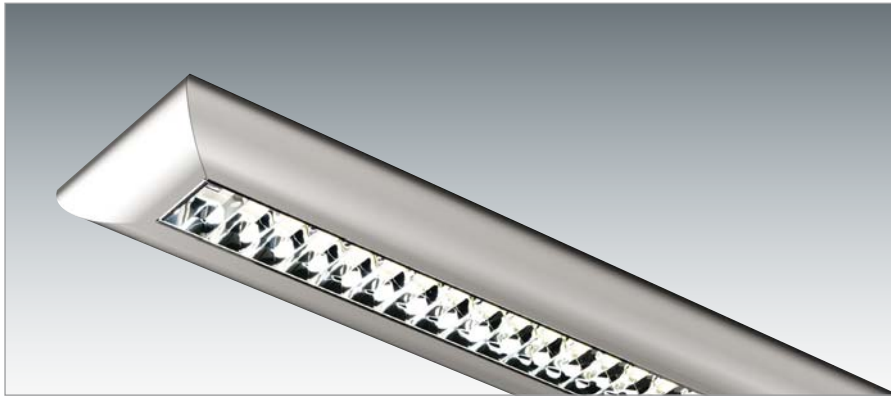


A ... Seilabhängung variabel
 A ... variable for cable suspension
 A ... pour fixation à fils variable

$A_{\max} = L - 280\text{mm}$

A ... für Deckenmontage siehe 0-4400-T.
 A ... for ceiling mounting see 0-4400-T.
 A ... pour fixation au plafond voir 0-4400-T.

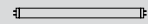


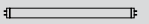
Direkt/indirekt strahlende Spiegelraster-Anbau- und Pendelleuchte, Alu-Profil farblos eloxiert, in 1-, 2- und 3-längiger Ausführung.
Spiegelraster Aluminium hochglanz, rundum entblendet.

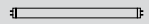
Surface mounted or pendant direct/indirect luminaire with mirror louvre, aluminium profile natural anodised, available in single-, dual- and triple-length. Mirror louvre, highly polished aluminium, glare free.

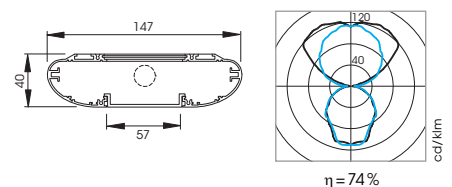
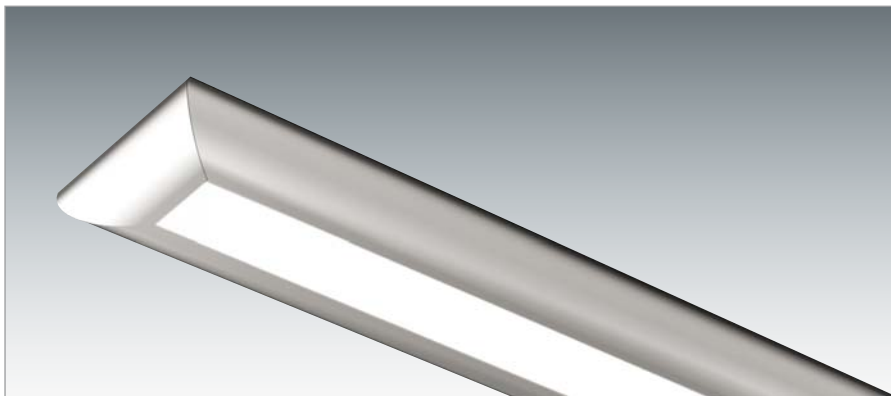
Luminaire apparent et suspendu à écran miroité pour éclairage direct/indirect, profilé en aluminium anodisé nature, en version mono, duo et triple longueurs.

Ecran en aluminium miroité poli brillant, non-éblouissant de toutes les directions.

Art. No.		L [mm]
1-längig single-length mono longueur		
4410HB-1287	1x28W T5	1270
4410HB-1547	1x54W T5	1270
4410HB-1357	1x35W T5	1570
4410HB-1807	1x80W T5	1570

Art. No.		L [mm]
2-längig dual-length duo longueur		
4420HB-2287	2x1x28W T5	2450
4420HB-2547	2x1x54W T5	2450
4420HB-2357	2x1x35W T5	3050
4420HB-2807	2x1x80W T5	3050


Art. No.		L [mm]
3-längig triple-length triple longueur		
4430HB-3287	3x1x28W T5	3630
4430HB-3547	3x1x54W T5	3630
4430HB-3357	3x1x35W T5	4530
4430HB-3807	3x1x80W T5	4530





Direkt/indirekt strahlende Anbau- und Pendelleuchte, Alu-Profil farblos eloxiert, in 1-, 2- und 3-längiger Ausführung.
Acrylglas satiné.

Surface mounted or pendant direct/indirect luminaire, aluminium profile natural anodised, available in single-, dual- and triple-length. Acrylic diffuser satiné.

Luminaire apparent et suspendu pour éclairage direct/indirect, profilé en aluminium anodisé nature, en version mono, duo et triple longueurs.
Diffuseur en verre acrylique, satiné.

Art. No.		L [mm]
1-längig single-length mono longueur		
4410GS-1287	1x28W T5	1270
4410GS-1547	1x54W T5	1270
4410GS-1357	1x35W T5	1570
4410GS-1807	1x80W T5	1570

Art. No.		L [mm]
2-längig dual-length duo longueur		
4420GS-2287	2x1x28W T5	2450
4420GS-2547	2x1x54W T5	2450
4420GS-2357	2x1x35W T5	3050
4420GS-2807	2x1x80W T5	3050

Art. No.		L [mm]
3-längig triple-length triple longueur		
4430GS-3287	3x1x28W T5	3630
4430GS-3547	3x1x54W T5	3630
4430GS-3357	3x1x35W T5	4530
4430GS-3807	3x1x80W T5	4530

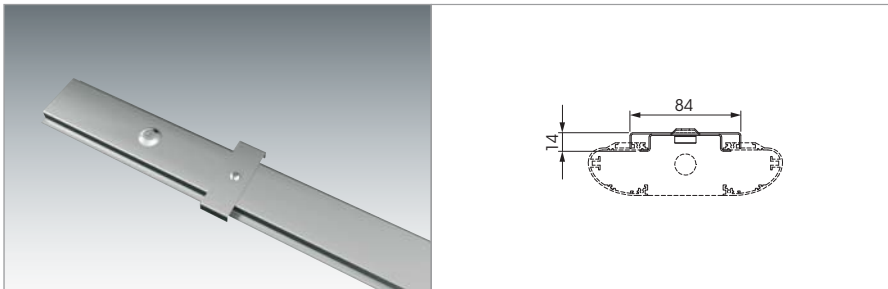


Art. No.	L [mm]
4011	max. 2000

Dreipunkt-Seilaufhängung.
2 Stück für 1-längige Leuchten,
mindestens 2 Stück für 2-längige Leuchten,
mindestens 3 Stück für 3-längige Leuchten.

Tree-point cable suspension.
2 units for single-length luminaires,
minimum of 2 units for double-length luminaires,
minimum of 3 units for triple-length luminaires.

Câble de suspension à trois points.
2 pièces pour luminaires mono longueur,
minimum 2 pièces pour luminaires duo longueur,
minimum 3 pièces pour luminaires triple longueur.

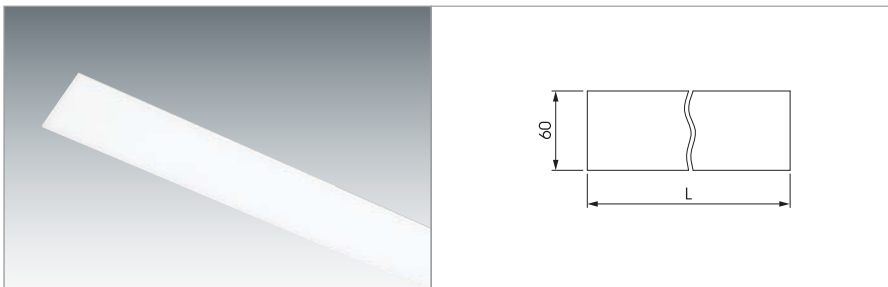


Art. No.	A [mm]	L [mm]
4400-T69	28W/54W T5	900
4400-T89	35W/80W T5	1200

Deckenhalterung aus Stahlblech.
1 Stück für 1-längige Leuchten,
2 Stück für 2-längige Leuchten,
3 Stück für 3-längige Leuchten.

Ceiling mounting steel plate.
1 unit for single-length luminaires,
2 units for double-length luminaires,
3 units for triple-length luminaires.

Support de fixation au plafond en tôle.
1 pièce pour luminaires mono longueur,
2 pièces pour luminaires duo longueur,
3 pièces pour luminaires triple longueur.

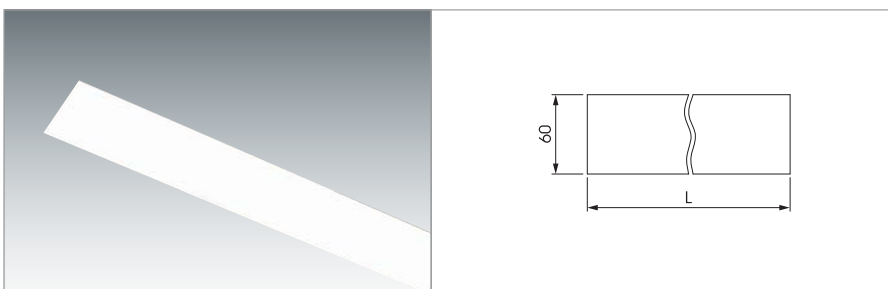


Art. No.	L [mm]
4410-G69	28W/54W T5
4410-G89	35W/80W T5

Acrylglasabdeckung opal für die Blendungsbegrenzung des Indirekt-Anteils.

Opal acrylic glass cover for glare reduction of the indirect section.

Cache en verre acrylique opale pour limiter l'éblouissement de la partie indirecte.



Art. No.	L [mm]
4410-C69	28W/54W T5
4410-C89	35W/80W T5

Blechabdeckung weiß für reine Direktstrahlung.

White cover plate for direct illumination.

Cache en tôle blanche pour un rayonnement direct.