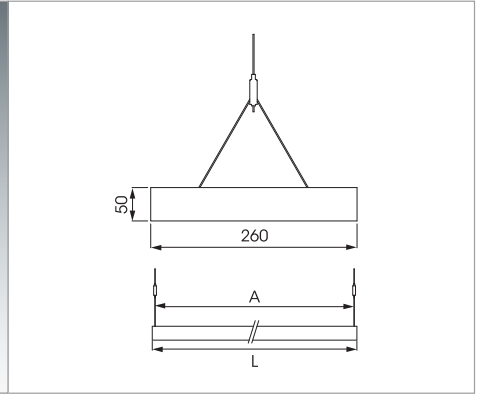
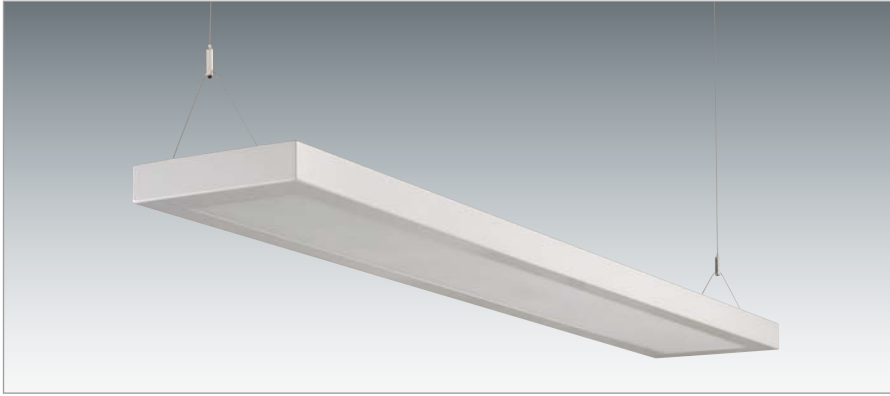



LIGHTLINE

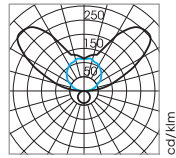


Indirektleuchte im flachen Rechteckprofil aus Stahlblech RAL 9006 grau pulverbeschichtet. BAP-gerechte Aufhellung des Leuchtenprofils durch Lochblech. Geeignet für geringe Abhängehöhen. Abhängung beidseitig mit Y-Stahlseil mit Höhenverstellung.

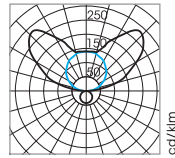
Indirect luminaire in a flat rectangular profile made of steel plate, grey RAL 9006 powder coated. Illumination of the light profile, according to LG3 class II categorisation by means of a perforated metal sheet diffuser. Suitable for low suspension heights. Suspended on both ends by means of Y-steel wires with height adjustment.

Luminaire indirecte en profilé tôle d'acier plat, poudre gris RAL 9006. L'éclairage du profilé est fait par un diffuseur en plaque d'acier perforée, sans reflets, conforme aux réglementations pour un poste de travail avec écran. Adapter pour des hauteurs de suspension réduites. Suspended des 2 extrémités par câble d'acier Y, avec réglage en hauteur.

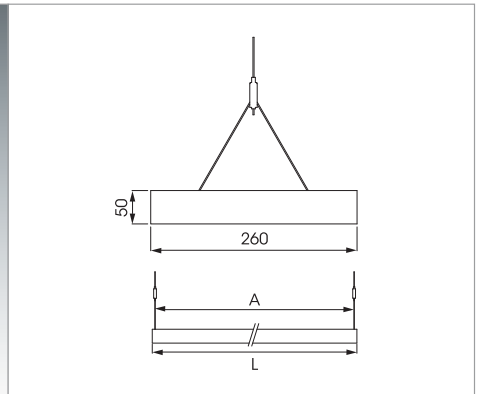
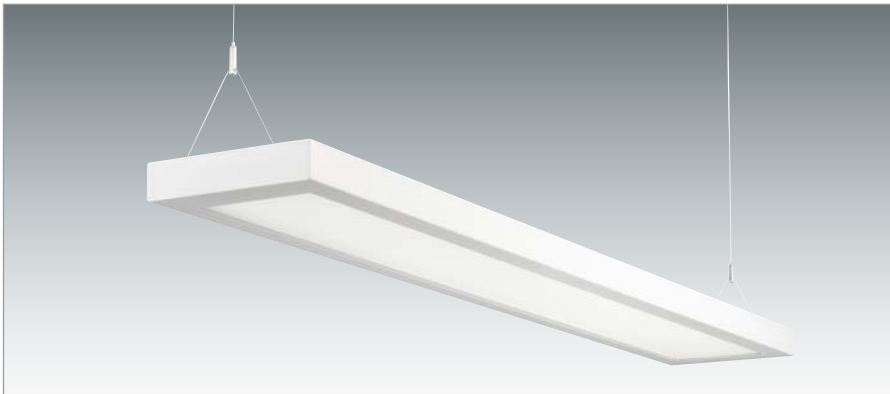
Art. No.		A [mm]	L [mm]
Light-1254-42	2x54W T5	1250	1270
Light-1354-43	3x54W T5	1250	1270
Light-1280-45	2x80W T5	1550	1570
Light-1380-46	3x80W T5	1550	1570



2xT5 η=91%



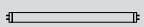
3xT5 η=86%

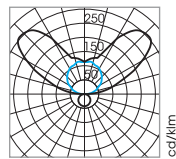


Indirektleuchte im flachen Rechteckprofil aus Stahlblech matt weiß pulverbeschichtet. BAP-gerechte Aufhellung des Leuchtenprofils durch Opalglasabdeckung. Geeignet für geringe Abhängehöhen. Abhängung beidseitig mit Y-Stahlseil mit Höhenverstellung.

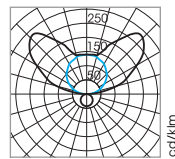
Indirect luminaire in a flat rectangular profile made of steel plate, matt white powder coated. Illumination of the light profile, according to LG3 class II categorisation by means of an opal glass diffuser. Suitable for low suspension heights. Suspended on both ends by means of Y-steel wires with height adjustment.

Luminaire indirecte en profilé tôle d'acier plat, poudre blanc mat. L'éclairage du profilé est fait par un diffuseur en verre acrylique opale, conforme aux réglementations pour un poste de travail avec écran. Adapter pour des hauteurs de suspension réduites. Suspended des 2 extrémités par câble d'acier Y, avec réglage en hauteur.

Art. No.		A [mm]	L [mm]
Light-1254-32	2x54W T5	1250	1270
Light-1354-33	3x54W T5	1250	1270
Light-1280-35	2x80W T5	1550	1570
Light-1380-36	3x80W T5	1550	1570



2xT5 η=91%




3xT5 η=86%

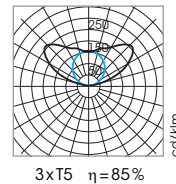
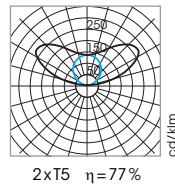
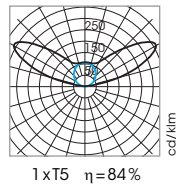


Indirektleuchte im flachen Rechteckprofil aus Stahlblech matt weiß pulverbeschichtet. Geeignet für geringe Abhängehöhen. Abhängung beidseitig mit Y-Stahlseil mit Höhenverstellung.

Indirect luminaire in a flat rectangular profile made of steel plate, matt white powder coated. Suitable for low suspension heights. Suspended on both ends by means of Y-steel wires with a height adjustment.

Luminaire indirecte en profilé tôle d'acier plat, poudré blanc mat. Adapter pour des hauteurs de suspension réduites. Suspendu des 2 extrémités par câble d'acier Y, avec réglage en hauteur.

Art. No.		A [mm]	L [mm]
Light-1154-71	1x54W T5	1330	1350
Light-1254-72	2x54W T5	1330	1350
Light-1354-73	3x54W T5	1330	1350
Light-1180-74	1x80W T5	1630	1650
Light-1280-75	2x80W T5	1630	1650
Light-1380-76	3x80W T5	1630	1650



ZUBEHÖR ACCESSORIES ACCESSOIRES

Stahlseil [pro Leuchte 2 Stück bestellen]

Steel wire [2 pieces per luminaire to be ordered]

Suspension à câble d'acier [2 pièces par luminaire à commander]

Deckenhalter [pro Leuchte 2 Stück bestellen]

Ceiling plate [2 pieces per luminaire to be ordered]

Rosace [2 pièces par luminaire à commander]

Art. No.	L [mm]
OK3-1000	1000

Art. No.
OK4EA