

Anbau-Werfer für Halogen-Metaldampflampen ohne Vorschaltgeräteeinheit, Aluminiumgehäuse [Druckguss]. Extrem tief strahlende, rotationssymmetrische Lichtverteilung, UV-Filterglasabdeckung mit Ausblendringen. IP 65



Zubehör: Typ 2
[siehe Seite 11.9 - bitte separat bestellen]

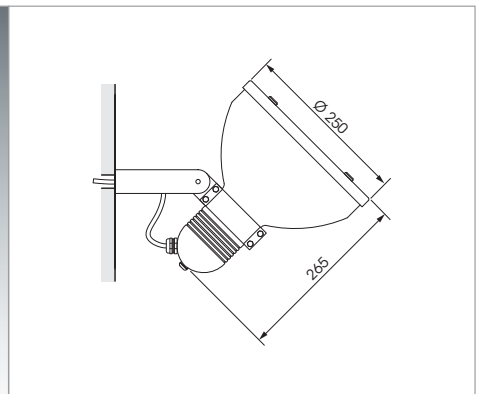
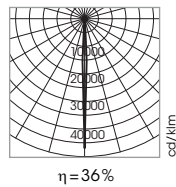
Surface mounted projector for metal halide lamps, without gear box, aluminium body [die casting], extremely narrow, rotational symmetrical light distribution. UV-filter glass with anti-blinding flaps. IP 65

Accessories: type 2
[see page 11.9 - please order separately]

Projecteur à montage apparent pour des lampes aux halogénures métalliques, sans boîtier de self. Une distribution d'éclairage d'une symétrie rotative avec un faisceau lumineux extrêmement étroit. Verre à filtre UV, avec volets anti-éblouissement. IP 65

Accessoires: type 2
[voir page 11.9 - veuillez s.v.p. commander séparément]

Art. No.		
5001F-08-070	2x3°	70W HIT UVr
5001F-08-150	2x3°	150W HIT UVr



Anbau-Werfer für Halogen-Metaldampflampen ohne Vorschaltgeräteeinheit, Aluminiumgehäuse. Extrem tief strahlende, rotationssymmetrische Lichtverteilung, UV-Filterglasabdeckung mit Ausblendringen. IP 65


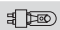
Zubehör: Typ 2
[siehe Seite 11.9 - bitte separat bestellen]

Surface mounted projector for metal halide lamps, without gear box, aluminium body, extremely narrow, rotational symmetrical light distribution. UV-filter glass with anti-blinding flaps. IP 65

Accessories: type 2
[see page 11.9 - please order separately]

Projecteur à montage apparent pour des lampes aux halogénures métalliques, sans boîtier de self. Une distribution d'éclairage d'une symétrie rotative avec un faisceau lumineux extrêmement étroit. Verre à filtre UV, avec volets anti-éblouissement. IP 65

Accessoires: type 2
[voir page 11.9 - veuillez s.v.p. commander séparément]

Art. No.		
22600-70	2x3°	70W HIT UVr
22600-150	2x3°	150W HIT UVr

