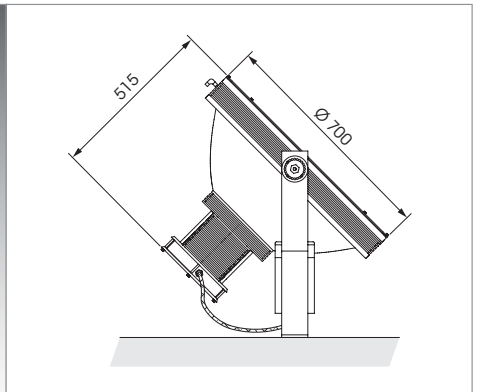
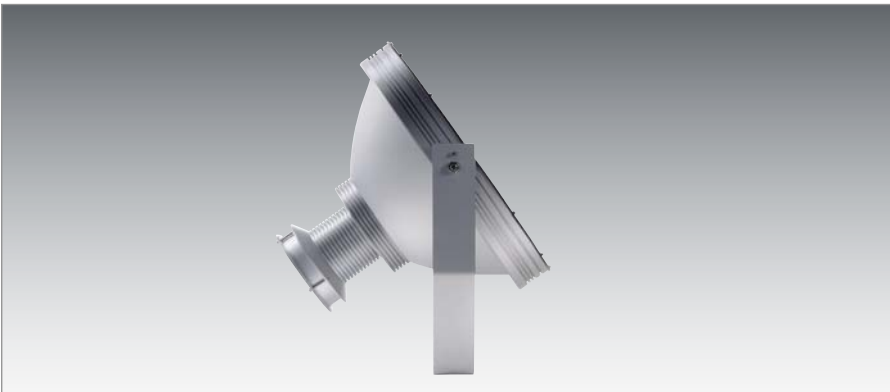


# WERFER Ø 700



Werfer für Halogen-Metaldampf lampen ohne Versorgungseinheit. Reflektor hochglanz eloxiert, extrem tief strahlende, rotationssymmetrische Lichtverteilung. UV-Filterglasabdeckung, axiale Aufhängung, Ausblendringe, Leuchtmitteljustierung.


Projector for metal halide lamps, without gear box, extremely narrow, rotational symmetrical light distribution. Reflector highly brilliant anodized, UV-filter glass, unidirectional pivoting reflector. Anti-blinding flaps, adjustable lamp position.

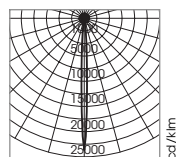
Projecteur pour des lampes aux halogénures métalliques, sans boîtier de self. Le réflecteur est en aluminium anodisé extra brillant. Une distribution d'éclairage d'une symétrie rotative avec un faisceau lumineux extrêmement étroit. Verre à filtre UV, pivot axial, volets anti-éblouissement, ajustage de lampe.

Zubehör: Typ 3  
[siehe Seite 11.9 - bitte separat bestellen]

Accessories: type 3  
[see page 11.9 - please order separately]

Accessoires: type 3  
[voir page 11.9 - veuillez s.v.p. commander séparément]

Art. No.		
22330-1000	2x1,5°	1000W HIT-DE



$\eta = 39\%$