



Foto: Peter Bartenbach



PLANUNGSDIEE:

Metalldecke mit bedruckter Beton-Textur und PUNTEO®-N

PLANNING IDEA:

Metal ceiling with printed concrete texture and PUNTEO®-N

EXEMPLE DE COMPOSITION:

PUNTEO®-N intégré dans un plafond métallique avec texture imprimée, aspect béton



D PUNTEO®-N sind LED-Lichtpunkte, die individuell an die Raumgestaltung angepasst werden können. Mit einem Wirkungsgrad von über 73% erfüllen PUNTEO®-N auch alle Anforderungen eines ökologischen Lichtsystems. PUNTEO®-N lassen sich optimal in die durlum Deckensysteme integrieren. Durch die LED-basierte PUNTEO®-N-Technik ist keine Leuchte mehr zu sehen, sondern nur noch 10mm kleine Öffnungen in den Zargen oder Platten der Metalldecke, durch die das Licht über sich kreuzende Strahlen austritt. Durch ein spezielles Linsensystem wird der Lichtstrom der LED durch die kleine Öffnung in der Decke geleitet.

E PUNTEO®-N are LED spotlights which can be adapted individually to the interior design. At an efficiency of more than 73 %, PUNTEO®-N also comply with all requirements of an environmentally-friendly lighting system. PUNTEO®-N can be optimally integrated into the durlum ceiling systems. With the LED-based PUNTEO®-N technology, lights are no longer visible, but only 8mm small openings in the frames or plates of the metal ceiling, through which the light emerges in intersecting beams. The light of the LED is conducted through the small opening in the metal ceiling plate by a special lens system.

F PUNTEO®-N, ce sont des points lumineux à DEL pouvant s'adapter de manière individuelle à l'agencement de la pièce. Grâce à un rendement supérieur à 73%, le modèle PUNTEO®-N satisfait également à toutes les exigences d'un système d'éclairage écologique. PUNTEO®-N peut s'intégrer à la perfection dans les systèmes plafonniers de durlum. Grâce à la technologie DEL utilisée avec PUNTEO®-N, les lampes elles-mêmes sont invisibles, on ne voit, dans les encadrements ou les plaques du plafond métallique, que des ouvertures de 8mm par lesquelles la lumière sort en rayons croisés. Un système spécial de lentilles permet de diriger le flux lumineux des DEL par la petite ouverture dans le plafond.



Order
Page:

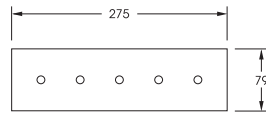
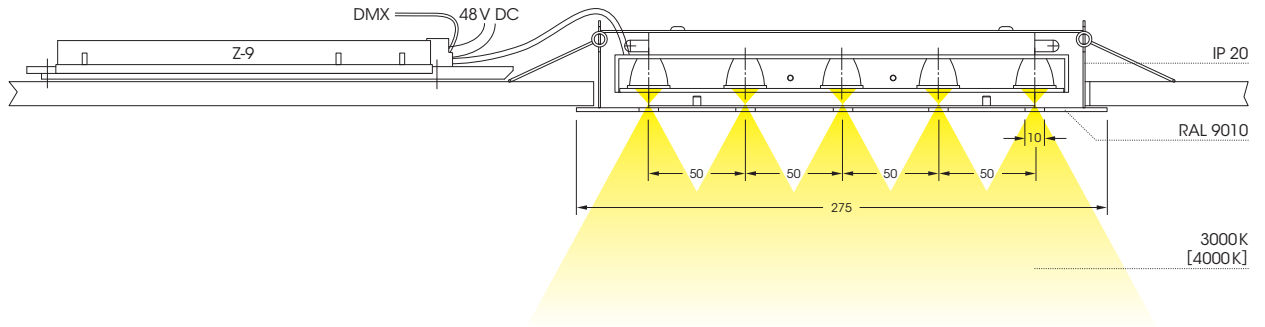
73



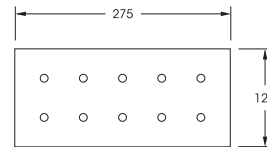
Driver
Page:

72

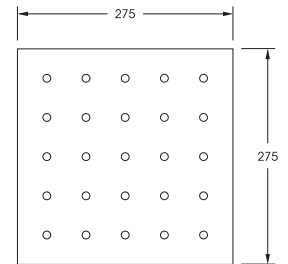
PUNTEO®-N



Version 1x5



Version 2x5

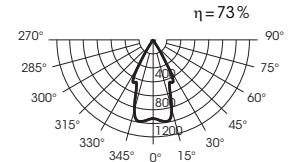


Version 5x5



Version with long hole;
adjustable radiance, e.g.
for wall lighting

Version mit Langloch;
einstellbare Ausstrahlung,
z.B. für Wandbeleuchtung



| Version | PUNTEO®-N 1x5 LED | PUNTEO®-N 2x5 LED | PUNTEO®-N 5x5 LED |
|--------------------|-----------------------------|-----------------------------|----------------------------|
| Art. No. | PUN N275-005 W3-01 * | PUN N275-010 W3-01 * | PUN N275-025 W3-01 |
| Surface | RAL 9010 | RAL 9010 | RAL 9010 |
| LED | 1x5x1,6W | 2x5x1,6W | 5x5x1,6W |
| Light colour | 3000K [4000K] | 3000K [4000K] | 3000K [4000K] |
| Light distribution | 2x30° | 2x30° | 2x30° |
| LxWxH | 275x79x50mm | 275x125x50mm | 275x275x50mm |
| Cut-out [LxW/H] | 257x50mm / 60mm | 257x107mm / 60mm | 257x257mm / 60mm |
| Possible drivers | Z-9** & Z-10 | Z-9** & Z-10 | Z-10 |

* Special cables are needed. | Es werden spezielle Kabel benötigt.

** One controller [Z-9] can supply several modules. | Ein Controller [Z-9] kann mehrere Module versorgen.