



FF

FLURSYSTEME

CORRIDOR SYSTEMS

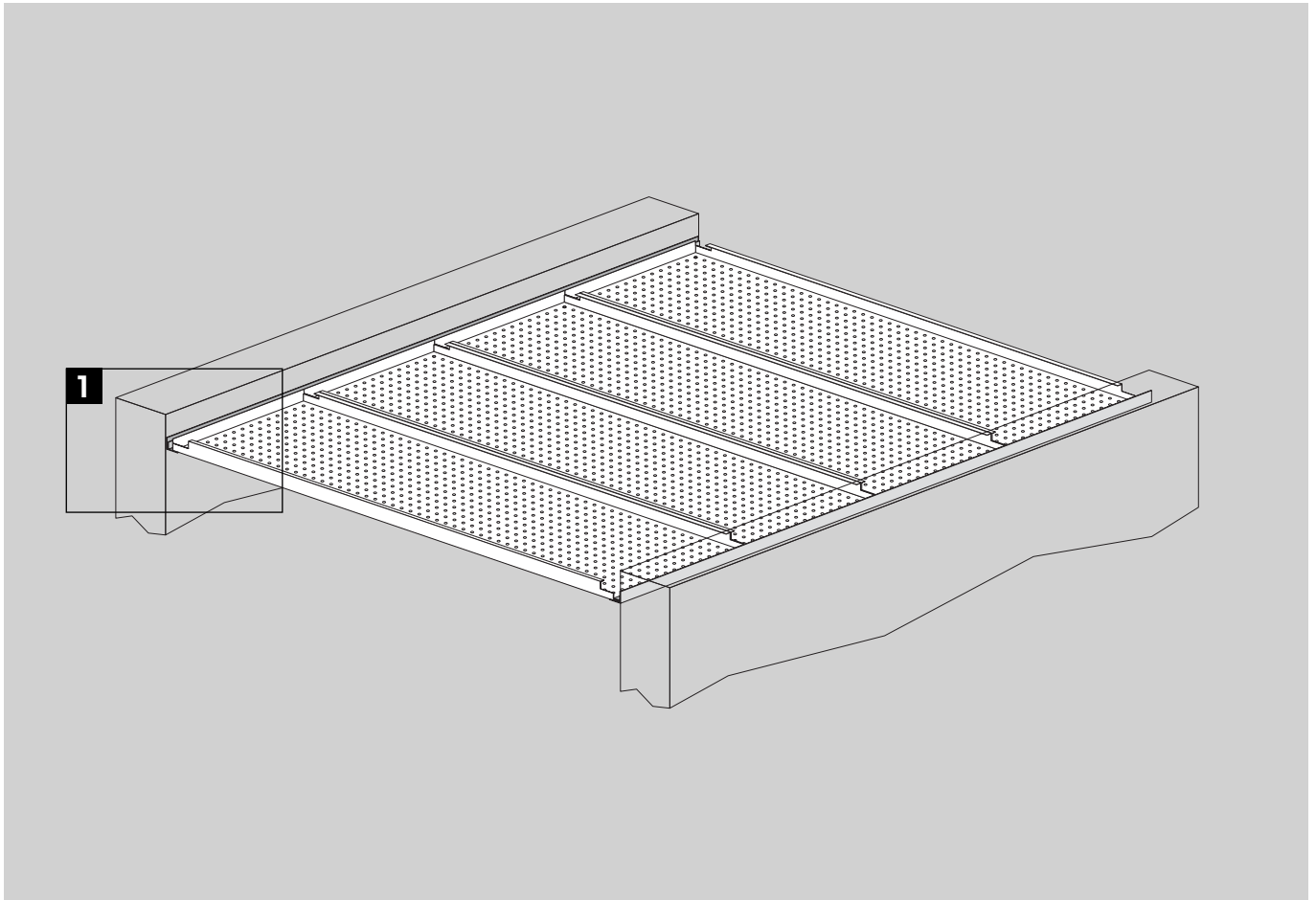
SYSTEMES POUR LES CIRCULATIONS

FF025

Einlegesystem ohne Schattenfuge
Lay-in system without shadow gap
Système sur porteur mural simple

FF2025

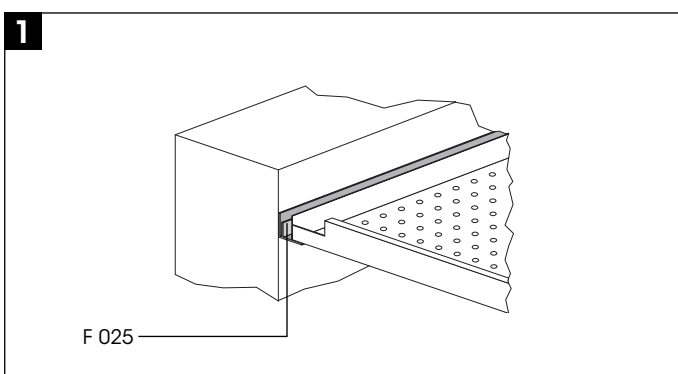
Einlegesystem mit Schattenfuge
Lay-in system with shadow gap
Système sur porteur mural à joint creux



Lage und Abstand der Hänger nach DIN 18168. Die DIN EN 13964 ist zu beachten.

Position and hanger distance to be set out in accordance with the following standards: DIN 18168 and DIN EN 13964.

Position et entraxe des suspensions selon normes en vigueur. La norme DIN EN 13964 est à observer.



FLURSYSTEM FF025

Material:

Verzinktes Stahlblech, Aluminium, Edelstahl.

Oberfläche:

- Pulverbeschichtet D206-700 weiß matt, ähnlich RAL 9016 bzw. nach Vorgabe des Kunden, Edelstahl gebürstet, wahlweise hochglanz, Aluminium mit veredelter Oberfläche, bandeloxiert gebürstet bis spiegelglänzend.
- Weitere Informationen siehe Seiten 20-21.

Ausführung:

- Abkantungen siehe Seiten 26-31.

Technische Normen:

- Die Teile entsprechen den gültigen DIN-Normen, insbesondere der DIN 18168 und der DIN EN 13964.
- Die Produktion erfolgt gemäß Festlegungen der TAIM [Technischer Arbeitskreis Industrieller Metalldeckenhersteller] sowie den durlum-Werksnormen.
- Die Produktion ist nach ISO 9001:2000 güteüberwacht und durch den TÜV zertifiziert.

Zu beachten:

- Nur zugelassene Dübel verwenden.
- Montage gemäß DIN 18168 und DIN EN 13964 ausführen.
- Bautoleranzen prüfen.
- Örtliche Bauauflagen und Vorschriften der Bauaufsicht beachten.
- Wandanschlüsse auf sichere Befestigung, insbesondere auf Wandbewegungen prüfen.

CORRIDOR SYSTEM FF025

Material:

Galvanized steel, aluminium, stainless steel.

Finish:

- Powdercoated D206-700 matt white, sim. to RAL 9016 resp. according to specification, stainless steel brushed, optional high gloss polished, aluminium with finished surface, coil anodized brushed to mirror polished.
- Further information see pages 20-21.

Execution:

- See data sheet for edge details pages 26-31.

Technical standards:

- Panels fulfill the requests of DIN-standards; especially DIN 18168 and DIN EN 13964.
- The manufacturing is according to TAIM [Technical Association of Industrial Metal Ceiling Manufacturers] and durlum standards.
- The manufacturing is quality controlled according to ISO 9001:2000 and approved by TÜV.

Notes:

- Use only approved dowels.
- Installation to be carried out according to DIN 18618, DIN EN 13964 or equivalent national standards.
- Tolerances to be checked on site.
- Be aware of the local site conditions and the rules of the supervision authorities.
- Check wall brackets for safe fixing, especially in case of wall movements.

SYSTEME POUR LES CIRCULATIONS FF025

Matériaux:

Acier galvanisé, aluminium, acier inox.

Finition:

- Poudre époxy, couleur D206-700, blanc mat, coloris sim. - RAL 9016 resp. correspondant à la spécification, acier inox brossé, ou miroité au choix, aluminium avec surface traitée: de anodisé brossé jusqu'à poli miroir.
- Informations supplémentaires, voir pages 20-21.

Formes:

- Retours selon détails techniques, voir pages 26-31.

Normes de fabrication:

- Tous les éléments sont conformes aux normes DIN 18168 et DIN EN 13964.
- La production suit les règles TAIM [Cercle de Travail Technique de Fabricants Industriels de Couvertures Métalliques] et les normes durlum internes.
- Nos usines sont certifiées ISO 9001:2000.

Important:

- N'utiliser que des chevilles agréées.
- Effectuer le montage conformément aux normes DIN 18168 et DIN EN 13964.
- Contrôler les tolérances de construction.
- Respecter les réglementations locales et les prescriptions des autorités de surveillance de la construction
- Contrôler la fixation des raccords muraux, particulièrement si les murs ne sont pas stables.

FF025 EINLEGESYSTEM OHNE SCHATTENFUGE

Position 1m²

Liefen und montieren von durlum Langfeldplatten im System FF025.

Die Langfeldplatten werden einseitig in die Randprofile [siehe separate Position] zum Toleranzausgleich eingeschnitten und eingeschoben. Die andere Seite der Platten wird auf die Profile formschlüssig und spannungsfrei eingelegt. Eine einfache, werkzeuglose Demontage ist gewährleistet.

Toleranzen und Qualitätsanforderung nach TAIM, DIN EN 13964 und durlum Standard.

Material: wahlweise verz. Stahlblech oder Aluminium/Edelstahl
 Dicke: nach statischen Erfordernissen
 Oberfläche: weiß pulverbeschichtet D206-700 ähnlich RAL 9016,
 wahlweise nach RAL Farbton
 Schichtdicke: ca. 70µm
 Perforation: durlum Typ RG-L15 [2,5/5,5]
 Schallabsorption: über ein spezielles durlum Akustikvlies $\alpha_s = ca. 0,73$,
 wahlweise in schwarz oder weiß
 Abmessung: Länge
 Breite

€/m²

Position 2

Rüstkosten je Format, Ausbildung und Abruf

€

Position 3lfm

Liefen und montieren von durlum Randprofilen F 025 aus Aluminium.

Die Profile sind auf der einen Seite des Flures mit der Einschiebelippe horizontal zum Einschieben der abgeschnittenen Langfeldplatten und auf der gegenüberliegenden Flurseite vertikal an der Flurwand zu montieren, damit hier die Langfeldplatten eingelegt werden können. Die Profile sind vollkommen waagrecht zu befestigen. Es dürfen nur amtlich zugelassene Dübel verwendet werden. Der Abstand der Befestigungspunkte ist nach DIN 18168, DIN EN 13964 und nach der Statik des Systems auszulegen und ist vom Auftragnehmer nachzuprüfen.

Es dürfen nur Konstruktionen verwendet werden, die vom Hersteller der Langfeldplatten freigegeben sind.

Materialdicke: 1,5mm
 Oberfläche: weiß pulverbeschichtet D206-700 ähnlich RAL 9016,
 wahlweise nach RAL Farbton
 Profilform: nach durlum F 025 ohne Schattenfuge 25/25mm

€/lfm

FF025 LAY-IN SYSTEM WITHOUT SHADOW GAP

Position 1m²

Delivery and installation of durlum metal panels of the System FF025.

The metal panels are cut to fit in the border profile [see separate position] on one side to compensate for tolerance and slid in. On the other side, the panel is laid form-fitting and tension-free in the profile. Easy demounting without tools is ensured.

Tolerances and quality requirements according to TAIM, DIN EN 13964 and durlum Standards.

Material: Optionally galvanised steel or aluminium/stainless steel
Thickness: According to strength requirements
Surface finish: D206-700 white powder coated similar to RAL 9016,
optional colour RAL
Coating thickness: Approx. 70µm
Perforations: durlum Type RG-L15 [2.5/5.5]
Sound absorption: By means of a special durlum acoustic fleece α_s =approx. 0.73,
optionally in black or white
Dimensions: Length
Width

€/m²

Position 2

Start-up costs depending on format, training and call-up

€

Position 3running m

Delivery and installation of durlum F 025 profiles of Aluminium.

The profiles are to be mounted on the one side of the corridor with the insertion lip horizontal for the insertion of the cut-off metal panels and vertically on the opposite side of the corridor wall so that the long-field panels can be laid on them. The profile are to be attached completely horizontal. Only officially approved dowel plugs may be used.

The spacing of the attachment points is according to DIN 18168, DIN EN 13964 and the loads of the system and to be checked by the contractor.

It is only permissible to use structure components that have been approved by the manufacturer of the metal panels.

Material thickness: 1.5mm
Surface finish: D206-700 white powder coated similar to RAL 9016,
optional colour RAL
Profile form: According to durlum F 025 without shadow gap 25/25mm
€/running m

FF025 SYSTEME SUR PORTEUR MURAL SIMPLE**Position 1**m² **Livraison et montage de bacs rectangulaires durlum dans le FF025.**

Pour compenser les tolérances, les bacs sont découpés et glissés d'un côté dans les rails porteurs [à commander séparément]. L'autre côté des bacs est placé sur les profilés par assemblage positif et sans tension. Démontage facile sans outils.

Tolérances et qualité conformes aux règles TAIM, DIN EN 13964 et au standard durlum.

Matériaux: acier galv., aluminium ou acier inox au choix
 Épaisseur: selon les exigences du bureau d'études statiques
 Finition: poudre époxy, blanc mat D206-700 sim. RAL 9016, autres coloris RAL disponibles
 Épaisseur de la peinture: 70µm env.
 Perforation: standard durlum RG-L15 [2,5/5,5]
 Absorption acoustique: $\alpha_s=0,73$ env. avec voile acoustique spécial durlum, disponible en noir ou blanc
 Dimensions: Longueur
 Largeur
 €/m²

Position 2 **Frais d'échafaudage par format, formation et appel**
€**Position 3**mètre courant **Livraison et montage de cornières de rive durlum F 025 en aluminium.**

Les profilés doivent se monter d'un côté du couloir en maintenant la languette horizontalement pour glisser le panneau découpé et, de l'autre côté, verticalement sur le mur du couloir, afin que les bacs puissent y être placés. Les porteurs fixés doivent être parfaitement horizontaux. N'utiliser que des chevilles ayant fait l'objet d'une homologation officielle.

L'écartement des points de fixation doit être défini dans le respect des normes DIN 18168 et DIN EN 13964. Il se détermine lors de l'étude statique du système et doit être vérifié par le prestataire.

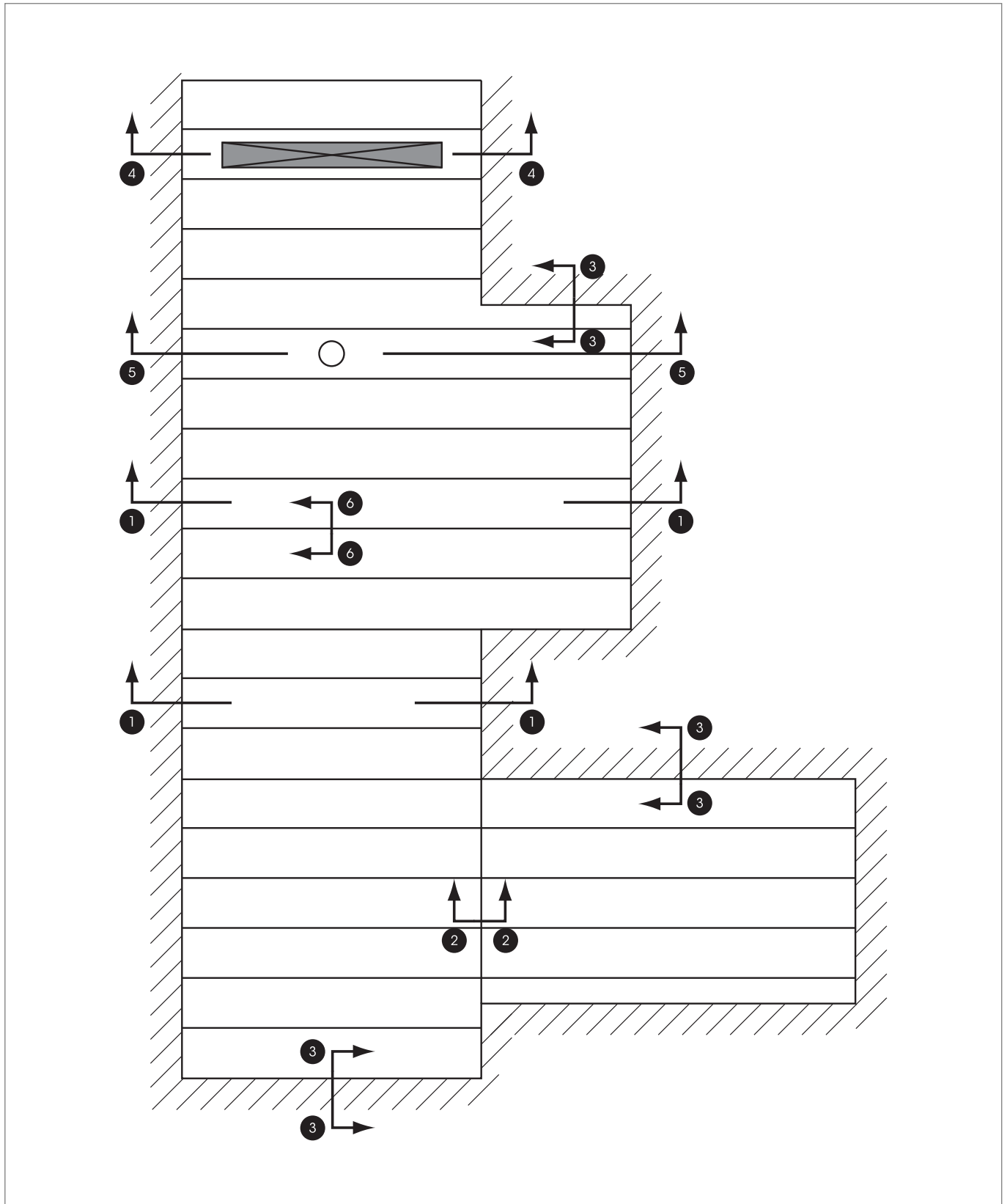
Seules des structures autorisées par le fabricant des panneaux doivent être utilisées.

Épaisseur: 1,5mm
 Finition: poudre époxy, blanc mat D206-700 sim. RAL 9016, autres coloris RAL disponibles
 Forme du profilé: sur durlum F 025 sans joint de raccord 25/25mm
 €/mètre courant

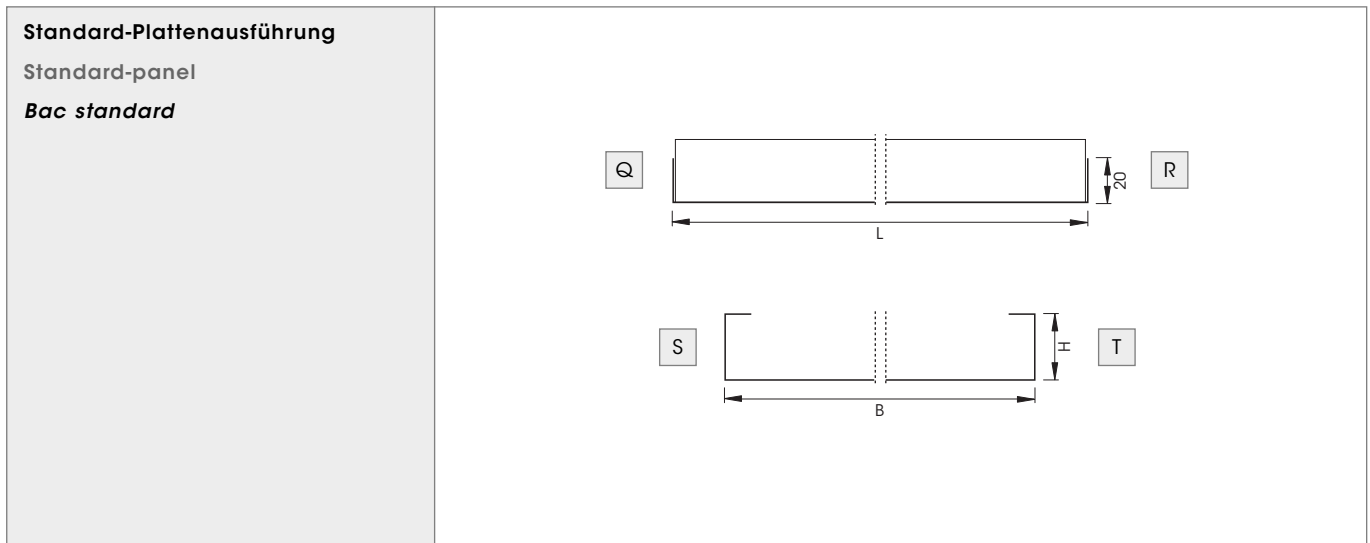
VARIANTEN-SCHEMA FÜR AUSSEN-, FLUR- UND FASSADENWÄNDE SOWIE LEUCHTENEINBAU

SCHEME OF VARIATIONS FOR OUTER, CORRIDOR AND CURTAIN WALLS, AS WELL AS FOR INSTALLATION OF LUMINAIRES

SCHEMA DES VARIANTES DE JOINTS AUX MURS EXT., COULOIRS ET CLOISONS AINSI QUE DE L'INTEGRATION DE LUMINAIRES



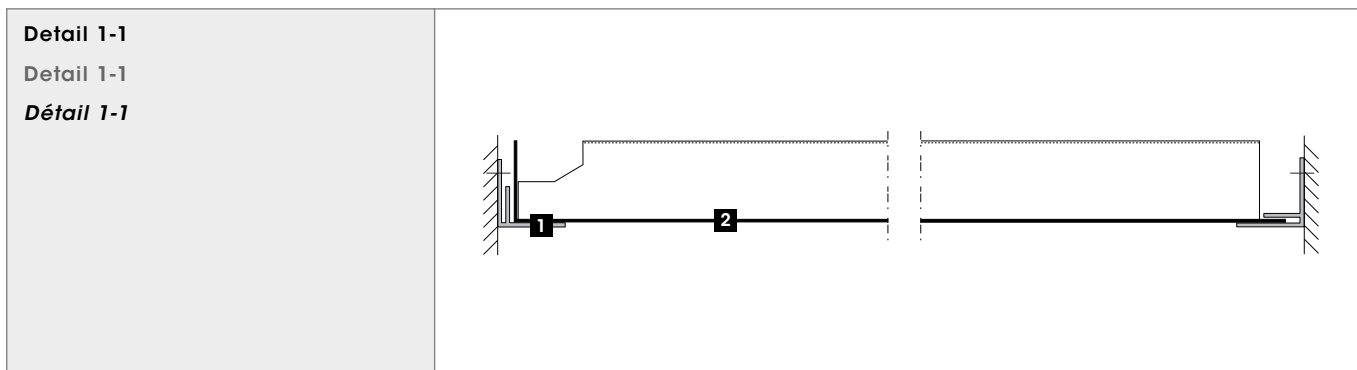
DETAILZEICHNUNGEN DETAIL DRAWINGS COUPES DE DETAILS



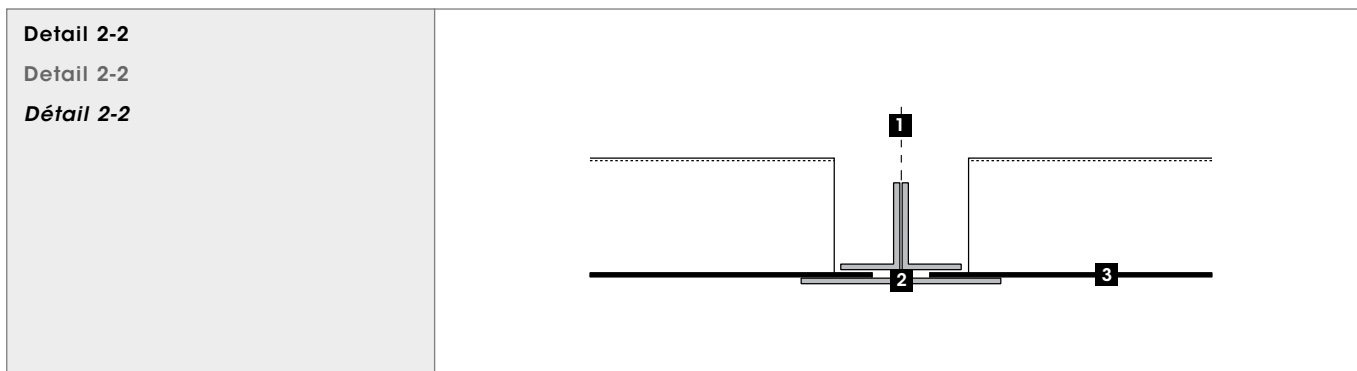
H=je nach Plattenlänge 30-60mm H=30-60mm, depending on panel length H=30-60mm adapté à la longueur du bac

Bestellbezeichnung	Ordering reference	Référence
<ul style="list-style-type: none"> ▪ durlum Langfeldplatte gemäß System FF025 ▪ Material: verz. Stahlblech oder Aluminium/Edelstahl ▪ Perforation: ▪ Akustikvlies: ja <input type="checkbox"/> nein <input type="checkbox"/> ▪ Stirnseite Q: AS2 Stirnseite R: AS2 ▪ Längsseite S: AL2 Längsseite T: AL2 ▪ Länge: ▪ Breite: 	<ul style="list-style-type: none"> ▪ durlum metal panel acc. system FF025 ▪ Material: galv. steel, aluminium or stainless steel ▪ Perforation: ▪ Acoustic fleece: yes <input type="checkbox"/> no <input type="checkbox"/> ▪ Front side Q: AS2 Front side R: AS2 ▪ Long side S: AL2 Long side T: AL2 ▪ Length: ▪ Width: 	<ul style="list-style-type: none"> ▪ Bac rectangulaire durlum corresp. au système FF025 ▪ Matériaux: acier galv., aluminium ou acier inox ▪ Perforation: ▪ Voile acoustique: oui <input type="checkbox"/> non <input type="checkbox"/> ▪ Côté largeur Q: AS2 Côté largeur R: AS2 ▪ Côté longueur S: AL2 Côté longueur T: AL2 ▪ Longueur: ▪ Largeur:

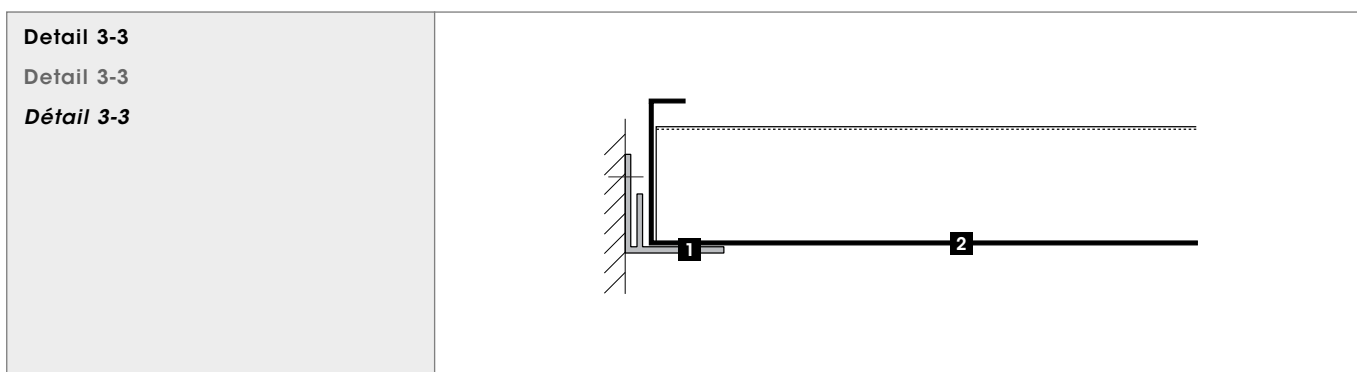
DETAILZEICHNUNGEN DETAIL DRAWINGS COUPES DE DETAILS



- | | | |
|---|--|--|
| 1 Randwinkel F 025 | 1 Perimeter trim F 025 | 1 Cornière F 025 |
| 2 Langfeldplatte [bauseits einschneiden] | 2 Metal panel [to be cut on site] | 2 Bac rectangulaire [ajustement sur site] |

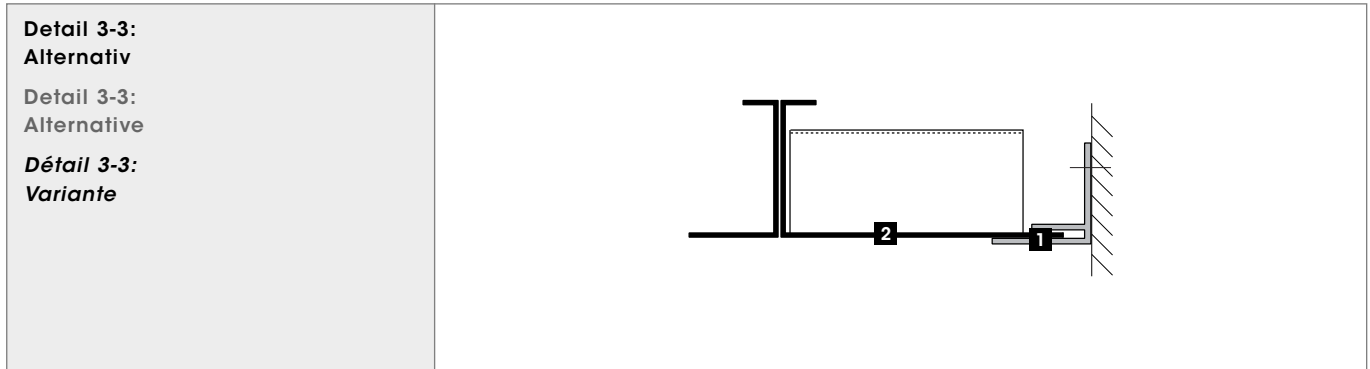


- | | | |
|---|---|---|
| 1 Abhängung mit Noniusunterteil U 1370 | 1 Suspension with Nonius lower part U 1370 | 1 Suspension avec Nonius inf. U 1370 |
| 2 Randwinkel F 025 | 2 Perimeter trim F 025 | 2 Cornière F 025 |
| 3 Langfeldplatte | 3 Metal panel | 3 Bac rectangulaire |

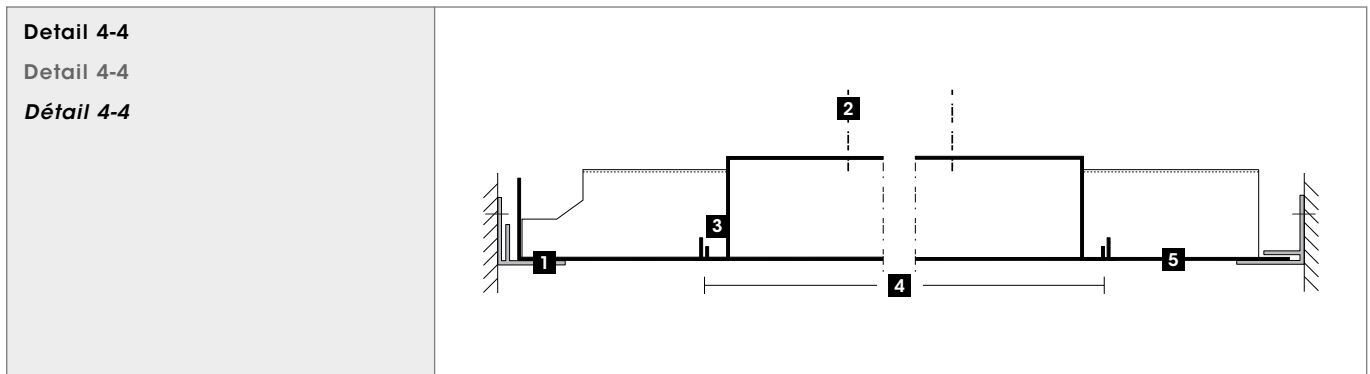


- | | | |
|---------------------------|-------------------------------|----------------------------|
| 1 Randwinkel F 025 | 1 Perimeter trim F 025 | 1 Cornière F 025 |
| 2 Langfeldplatte | 2 Metal panel | 2 Bac rectangulaire |

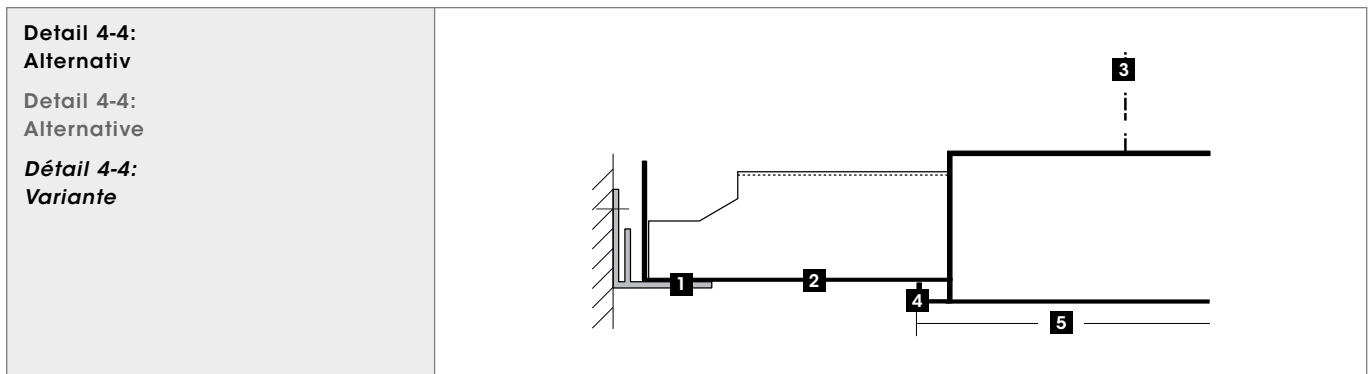
DETAILZEICHNUNGEN DETAIL DRAWINGS COUPES DE DETAILS



1 Randwinkel F 025	1 Perimeter trim F 025	1 Cornière F 025
2 Langfeldplatte	2 Metal panel	2 Bac rectangulaire

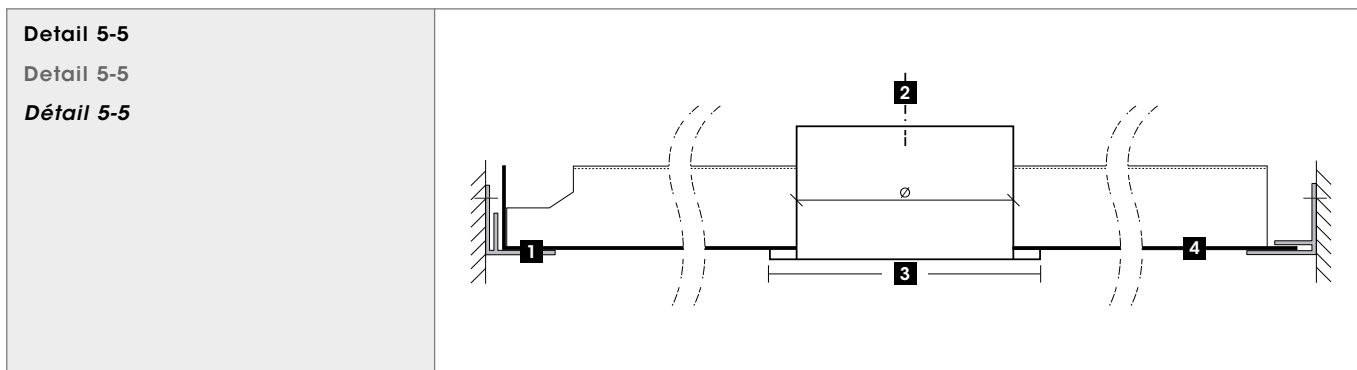


1 Randwinkel F 025	1 Perimeter trim F 025	1 Cornière F 025
2 Leuchte separat abhängen	2 Separate suspension of luminaire	2 Luminaire suspendu séparément
3 Leuchtenausschnitt mit Aufkantung	3 Cut-out for luminaire with upstand	3 Découpe avec rebord pour luminaire
4 Leuchtenlänge	4 Length of luminaire	4 Longueur de luminaire
5 Langfeldplatte	5 Metal panel	5 Bac rectangulaire

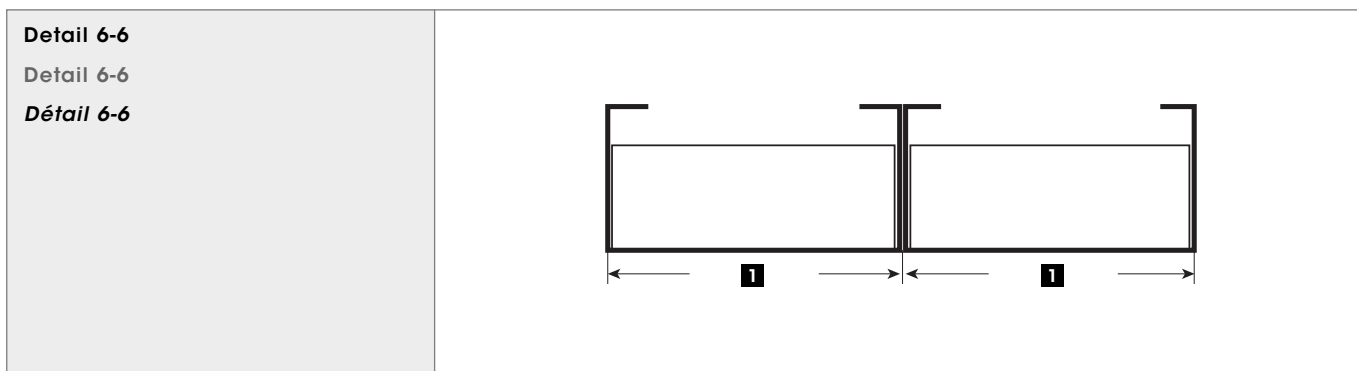


1 Randwinkel F 025	1 Perimeter trim F 025	1 Cornière F 025
2 Langfeldplatte	2 Metal panel	2 Bac rectangulaire
3 Leuchte separat abhängen	3 Separate suspension of luminaire	3 Luminaire suspendu séparément
4 Leuchtenausschnitt ohne Aufkantung	4 Cut-out for luminaire without upstand	4 Découpe sans rebord pour luminaire
5 Leuchtenlänge	5 Length of luminaire	5 Longueur du luminaire

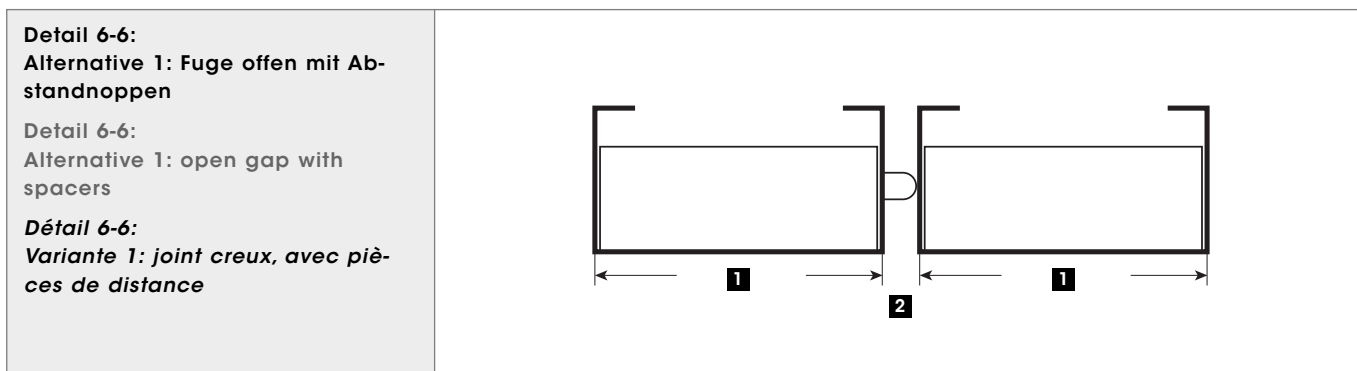
DETAILZEICHNUNGEN DETAIL DRAWINGS COUPES DE DETAILS



1 Randwinkel F 025	1 Perimeter trim F 025	1 Cornière F 025
2 Downlight separat abhängen	2 Separate suspension of downlight	2 Spot suspendu séparément
3 Größe Downlight	3 Size of downlight	3 Dim. du spot
4 Langfeldplatte	4 Metal panel	4 Bac rectangulaire



1 Plattenbreite	1 Panel width	1 Largeur du bac
------------------------	----------------------	-------------------------



1 Plattenbreite	1 Panel width	1 Largeur du bac
2 Fugenbreite nach Wahl [Standard 3 bzw. 6mm]	2 Gap size to be specified [standard 3 resp. 6mm]	2 Dimension du joint creux à spécifier [standard 3 resp. 6mm]

DETAILZEICHNUNGEN DETAIL DRAWINGS COUPES DE DETAILS

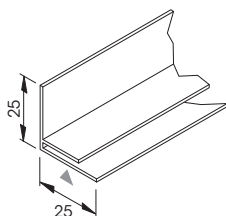
<p>Detail 6-6: Alternative 2: Fuge geschlossen mit Fugenband</p> <p>Detail 6-6: Alternative 2: gap closed with gasket</p> <p>Détail 6-6: Variante 2: joint creux, fermé avec du néoprène</p>	
--	--

1 Plattenbreite	1 Panel width	1 Largeur du bac
2 Fugenbreite nach Wahl [Standard 3 bzw. 6mm]	2 Gap size to be specified [standard 3 resp. 6mm]	2 Dimension du joint creux à spécifier [standard 3 resp. 6mm]

<p>Detail 6-6: Alternative 3: Fuge abgedeckt und Abstandnoppen</p> <p>Detail 6-6: Alternative 3: shadow gap with spacers</p> <p>Détail 6-6: Variante 3: joint creux couvert, avec pièces de distance</p>	
--	--

1 Plattenbreite	1 Panel width	1 Largeur du bac
2 Fugenbreite nach Wahl [Standard 3 bzw. 6mm]	2 Gap size to be specified [standard 3 resp. 6mm]	2 Dimension du joint creux à spécifier [standard 3 resp. 6mm]

Komponenten Components Composants	Artikelnummer [Bezeichnung/Material]	Ordering Reference [Specification/material]	Références [Désignation/matériaux]
--	--	---	--



F 025

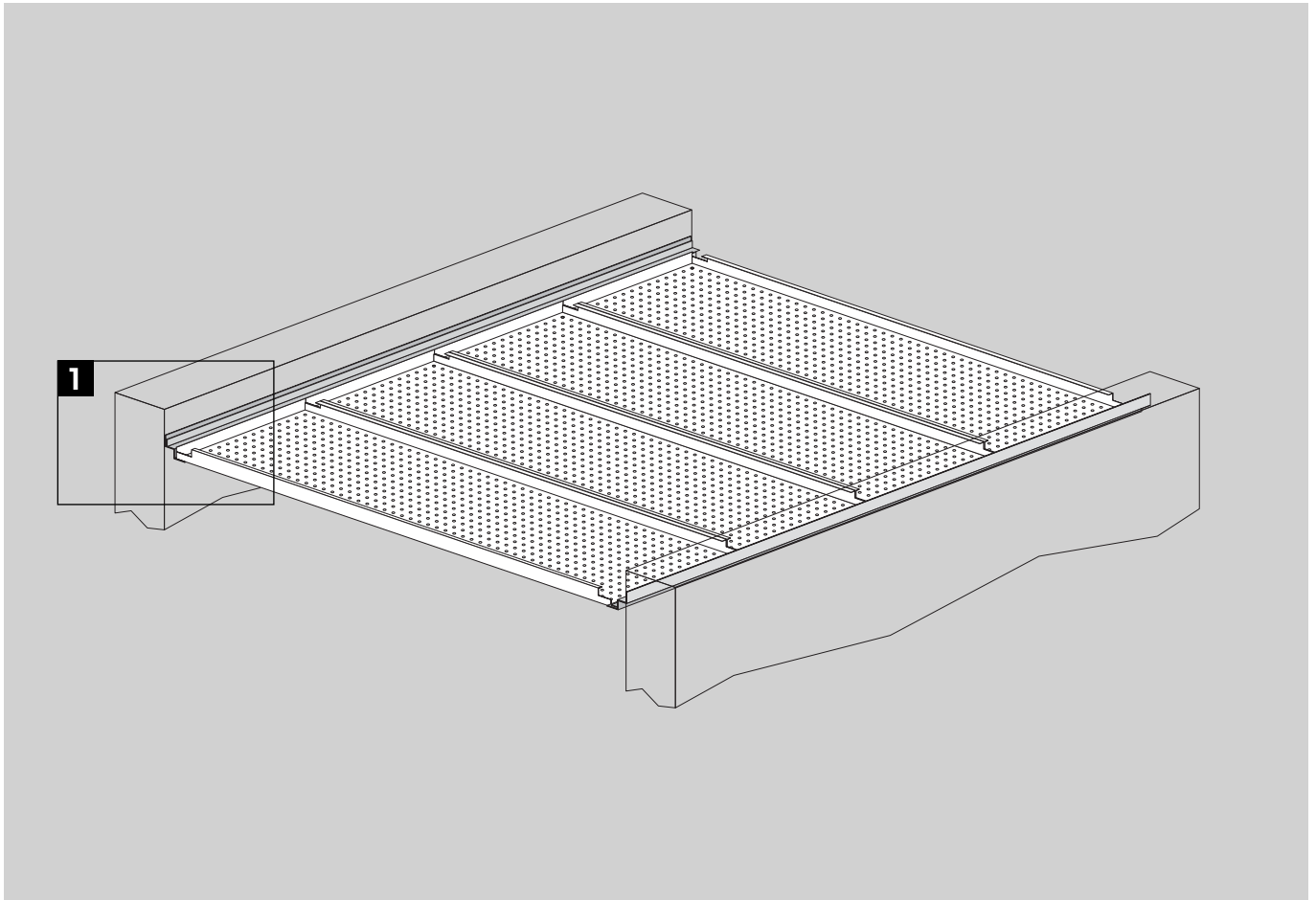
- Randwinkel
- L=5000mm
- Alu: 1,5mm
- Farbe: weiß matt, D206-700, ähnlich RAL 9016

F 025

- Perimeter trim [F-type]
- L=5000mm
- Alu: 1.5mm
- Colour: matt white, D206-700, sim. to RAL 9016

F 025

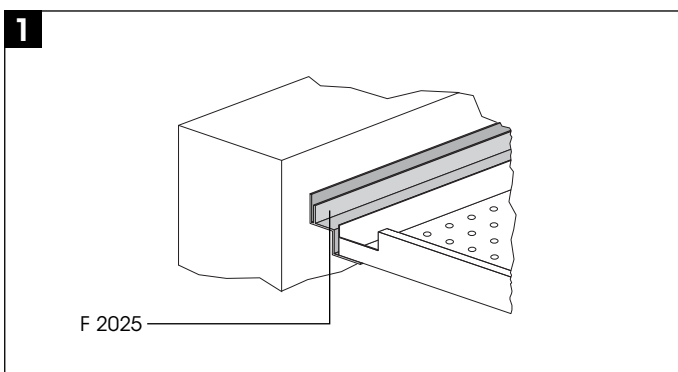
- Cornière F
- L=5000mm
- Alu: 1,5mm
- Coloris: blanc mat, D206-700, sim. RAL 9016



Lage und Abstand der Hänger nach DIN 18168. Die DIN EN 13964 ist zu beachten.

Position and hanger distance to be set out in accordance with the following standards: DIN 18168 and DIN EN 13964.

Position et entraxe des suspensions selon normes en vigueur. La norme DIN EN 13964 est à observer.



FLURSYSTEM FF2025

Material:

Verzinktes Stahlblech, Aluminium, Edelstahl.

Oberfläche:

- Pulverbeschichtet D206-700 weiß matt, ähnlich RAL 9016 bzw. nach Vorgabe des Kunden, Edelstahl gebürstet, wahlweise hochglanz, Aluminium mit veredelter Oberfläche, bandeloxiert gebürstet bis spiegelglänzend.
- Weitere Informationen siehe Seiten 20-21.

Ausführung:

- Abkantungen siehe Seiten 26-31.

Technische Normen:

- Die Teile entsprechen den gültigen DIN-Normen, insbesondere der DIN 18168 und der DIN EN 13964.
- Die Produktion erfolgt gemäß Festlegungen der TAIM [Technischer Arbeitskreis Industrieller Metalldeckenhersteller] sowie den durlum-Werksnormen.
- Die Produktion ist nach ISO 9001:2000 güteüberwacht und durch den TÜV zertifiziert.

Zu beachten:

- Nur zugelassene Dübel verwenden.
- Montage gemäß DIN 18168 und DIN EN 13964 ausführen.
- Bautoleranzen prüfen.
- Örtliche Bauauflagen und Vorschriften der Bauaufsicht beachten.
- Wandanschlüsse auf sichere Befestigung, insbesondere auf Wandbewegungen prüfen.

CORRIDOR SYSTEM FF2025

Material:

Galvanized steel, aluminium, stainless steel.

Finish:

- Powdercoated D206-700 matt white, sim. to RAL 9016 resp. according to specification, stainless steel brushed, optional high gloss polished, aluminium with finished surface, coil anodized brushed to mirror polished.
- Further information see pages 20-21.

Execution:

- See data sheet for edge details pages 26-31.

Technical standards:

- Panels fulfill the requests of DIN-standards; especially DIN 18168 and DIN EN 13964.
- The manufacturing is according to TAIM [Technical Association of Industrial Metal Ceiling Manufacturers] and durlum standards.
- The manufacturing is quality controlled according to ISO 9001:2000 and approved by TÜV.

Notes:

- Use only approved dowels.
- Installation to be carried out according to DIN 18618, DIN EN 13964 or equivalent national standards.
- Tolerances to be checked on site.
- Be aware of the local site conditions and the rules of the supervision authorities.
- Check wall brackets for safe fixing, especially in case of wall movements.

SYSTEME POUR LES CIRCULATIONS FF2025

Matériaux:

Acier galvanisé, aluminium, acier inox.

Finition:

- Poudre époxy, couleur D206-700, blanc mat, coloris sim. - RAL 9016 resp. correspondant à la spécification, acier inox brossé, ou miroité au choix, aluminium avec surface traitée: de anodisé brossé jusqu'à poli miroir.
- Informations supplémentaires, voir pages 20-21.

Formes:

- Retours selon détails techniques, voir pages 26-31.

Normes de fabrication:

- Tous les éléments sont conformes aux normes DIN 18168 et DIN EN 13964.
- La production suit les règles TAIM [Cercle de Travail Technique de Fabricants Industriels de Couvertures Métalliques] et les normes durlum internes.
- Nos usines sont certifiées ISO 9001:2000.

Important:

- N'utiliser que des chevilles agréées.
- Effectuer le montage conformément aux normes DIN 18168 et DIN EN 13964.
- Contrôler les tolérances de construction.
- Respecter les réglementations locales et les prescriptions des autorités de surveillance de la construction
- Contrôler la fixation des raccords muraux, particulièrement si les murs ne sont pas stables.

FF2025 EINLEGESYSTEM MIT SCHATTENFUGE

Position 1m ²	<p>Liefen und montieren von durlum Langfeldplatten im System FF2025.</p> <p>Die Langfeldplatten werden einseitig in die Randprofile [siehe separate Position] zum Toleranzausgleich eingeschnitten und eingeschoben. Die andere Seite der Platten wird auf die Profile formschlüssig und spannungsfrei eingelegt. Eine einfache, werkzeuglose Demontage ist gewährleistet.</p> <p>Toleranzen und Qualitätsanforderung nach TAIM, DIN EN 13964 und durlum Standard.</p> <p>Material: wahlweise verz. Stahlblech oder Aluminium/Edelstahl Dicke: nach statischen Erfordernissen Oberfläche: weiß pulverbeschichtet D206-700 ähnlich RAL 9016, wahlweise nach RAL Farbton Schichtdicke: ca. 70µm Perforation: durlum Typ RG-L15 [2,5/5,5] Schallabsorption: über ein spezielles durlum Akustikvlies $\alpha_s = ca. 0,73$, wahlweise in schwarz oder weiß</p> <p>Abmessung: Länge Breite</p> <p>€/m²</p>
Position 2		<p>Rüstkosten je Format, Ausbildung und Abruf</p> <p>€</p>
Position 3lfm	<p>Liefen und montieren von durlum Randprofilen F 2025 aus Aluminium.</p> <p>Die Profile sind auf der einen Seite des Flures mit der Einschiebelippe horizontal zum Einschieben der abgeschnittenen Langfeldplatten und auf der gegenüberliegenden Flurseite vertikal an der Flurwand zu montieren, damit hier die Langfeldplatten eingelegt werden können. Die Profile sind vollkommen waagrecht zu befestigen. Es dürfen nur amtlich zugelassene Dübel verwendet werden. Der Abstand der Befestigungspunkte ist nach DIN 18168, DIN EN 13964 und nach der Statik des Systems auszulegen und ist vom Auftragnehmer nachzuprüfen.</p> <p>Es dürfen nur Konstruktionen verwendet werden, die vom Hersteller der Langfeldplatten freigegeben sind.</p> <p>Materialdicke: 1,5mm Oberfläche: weiß pulverbeschichtet D206-700 ähnlich RAL 9016, wahlweise nach RAL Farbton Profilform: nach durlum F 2025 mit Schattenfuge 25/20/20/25mm</p> <p>€/lfm</p>

FF2025 LAY-IN SYSTEM WITH SHADOW GAP

Position 1m ²	Delivery and installation of durlum metal panels of the System FF2025. The metal panels are cut to fit in the border profile [see separate position] on one side to compensate for tolerance and slid in. On the other side, the panel is laid form-fitting and tension-free in the profile. Easy demounting without tools is ensured. Tolerances and quality requirements according to TAIM, DIN EN 13964 and durlum Standards. Material: Optionally galvanised steel or aluminium/stainless steel Thickness: According to strength requirements Surface finish: D206-700 white powder coated similar to RAL 9016, optional colour RAL Coating thickness: Approx. 70µm Perforations: durlum Type RG-L15 [2.5/5.5] Sound absorption: By means of a special durlum acoustic fleece α_s =approx. 0.73, optionally in black or white Dimensions: Length Width €/m ²
Position 2		Start-up costs depending on format, training and call-up €
Position 3running m	Delivery and installation of durlum F 2025 border profiles of aluminium. The profiles are to be mounted on the one side of the corridor with the insertion lip horizontal for the insertion of the cut-off metal panels and vertically on the opposite side of the corridor wall so that the metal panels can be laid on them. The profile are to be attached completely horizontal. Only officially approved dowel plugs may be used. The spacing of the attachment points is according to DIN 18168, DIN EN 13964 and the loads of the system and to be checked by the contractor. It is only permissible to use structure components that have been approved by the manufacturer of the metal panels. Material thickness: 1.5mm Surface finish: D206-700 white powder coated similar to RAL 9016, optional colour RAL Profile form: According to durlum F 2025 with shadow gap 25/20/20/25mm €/running m

FF2025 SYSTEME SUR PORTEUR MURAL A JOINT CREUX**Position 1m² Livraison et montage de bacs rectangulaires durlum dans le système FF2025.**

Pour compenser les tolérances, les panneaux sont découpés et glissés d'un côté dans les rails porteurs [à commander séparément]. L'autre côté des panneaux est placé sur les profilés par assemblage positif et sans tension. Démontage facile sans outils.

Tolérances et qualité conformes aux règles TAIM, DIN EN 13964 et au standard durlum.

Matériaux: acier galv., aluminium ou acier inox au choix
Épaisseur: selon les exigences du bureau d'études statiques
Finition: poudre époxy, blanc mat D206-700 sim. RAL 9016, autres coloris RAL disponibles
Épaisseur de la peinture: 70µm env.
Perforation: standard durlum RG-L15 [2,5/5,5]
Absorption acoustique: $\alpha_s=0,73$ env. avec voile acoustique spécial durlum, disponible en noir ou blanc
Dimensions: Longueur
Largeur

€/m²

Position 2 Frais d'échafaudage par format, formation et appel
€**Position 3mètre courant Livraison et montage de cornières de rive durlum F 2025 en aluminium.**

Les profilés doivent se monter d'un côté du couloir en maintenant la languette horizontalement pour glisser le panneau découpé et, de l'autre côté, verticalement sur le mur du couloir, afin que les panneaux puissent y être placés. Les porteurs fixés doivent être parfaitement horizontaux. N'utiliser que des chevilles ayant fait l'objet d'une homologation officielle. L'écartement des points de fixation doit être défini dans le respect des normes DIN 18168 et DIN EN 13964. Il se détermine lors de l'étude statique du système et doit être vérifié par le prestataire.

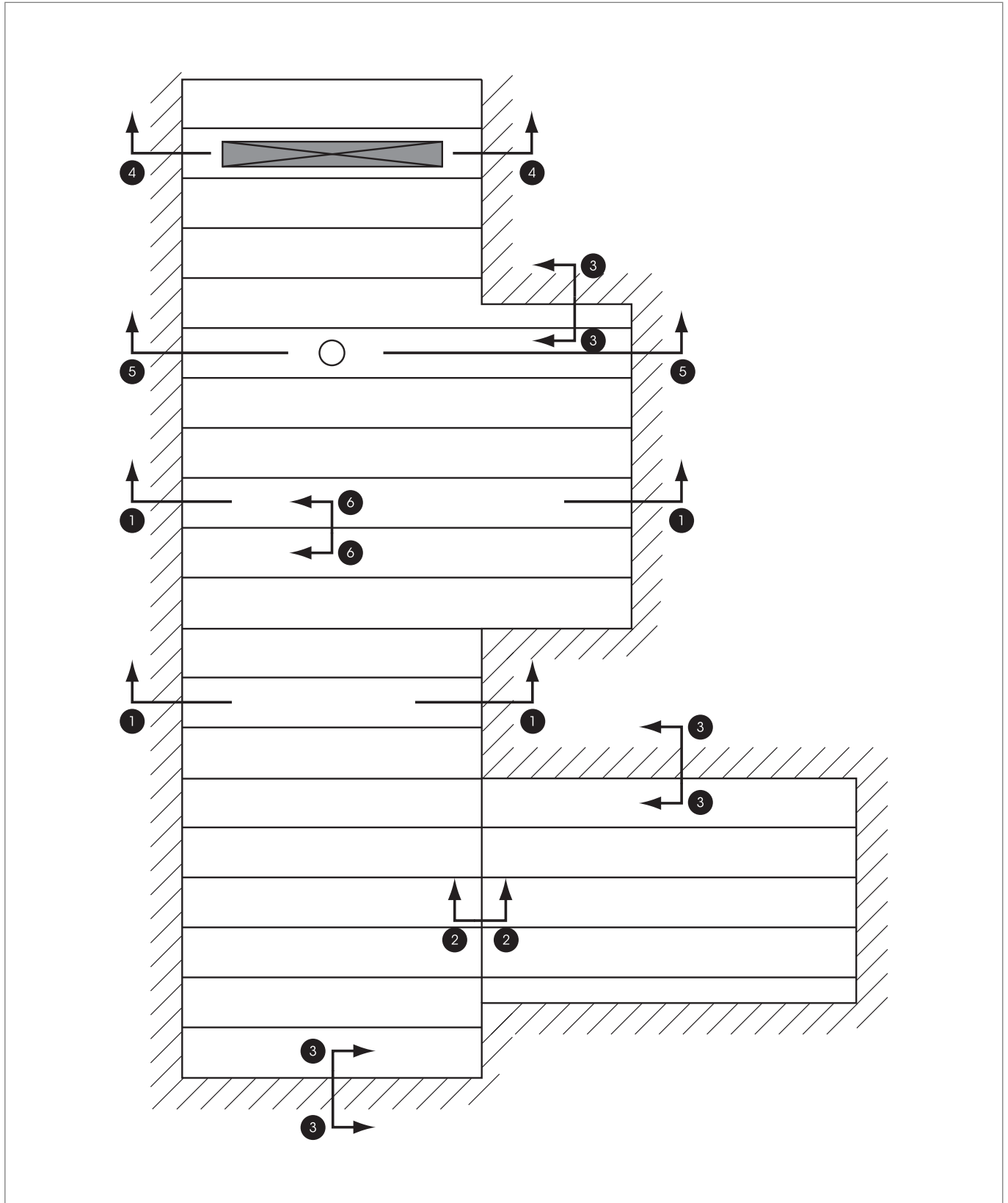
Seules des structures autorisées par le fabricant des panneaux doivent être utilisées.

Épaisseur: 1,5mm
Finition: poudre époxy, blanc mat D206-700 sim. RAL 9016, autres coloris RAL disponibles
Forme du profilé: sur durlum F 2025 avec joint de raccord 25/20/20/25mm
€/mètre courant

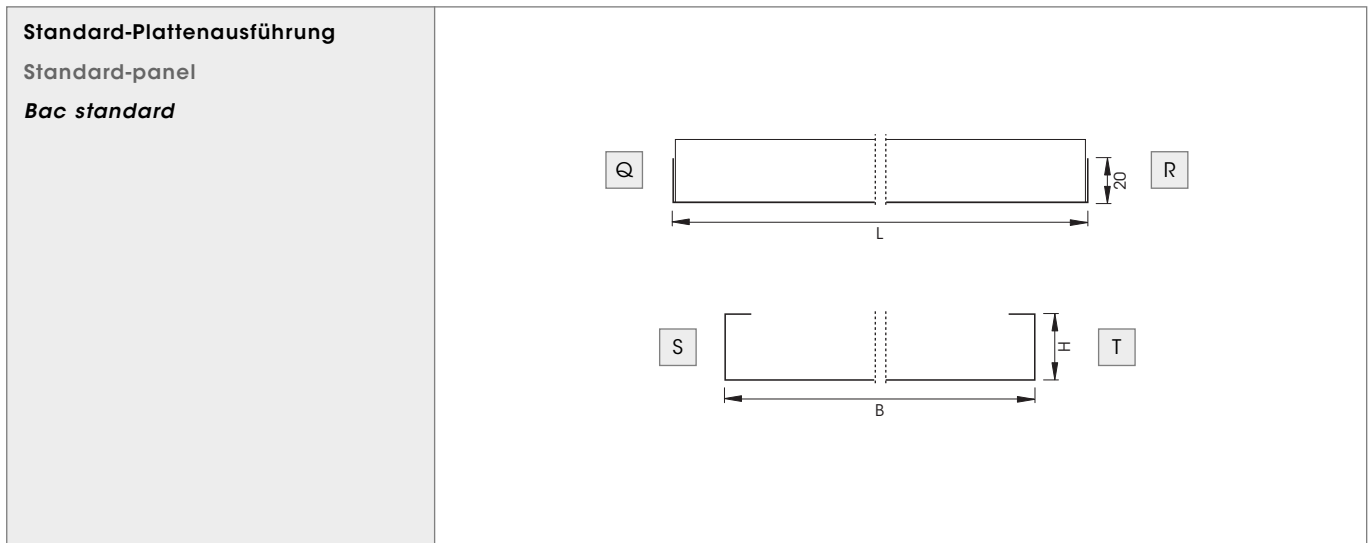
VARIANTEN-SCHEMA FÜR AUSSEN-, FLUR- UND FASSADENWÄNDE SOWIE LEUCHTENEINBAU

SCHEME OF VARIATIONS FOR OUTER, CORRIDOR AND CURTAIN WALLS, AS WELL AS FOR INSTALLATION OF LUMINAIRES

SCHEMA DES VARIANTES DE JOINTS AUX MURS EXT., COULOIRS ET CLOISONS AINSI QUE DE L'INTEGRATION DE LUMINAIRES



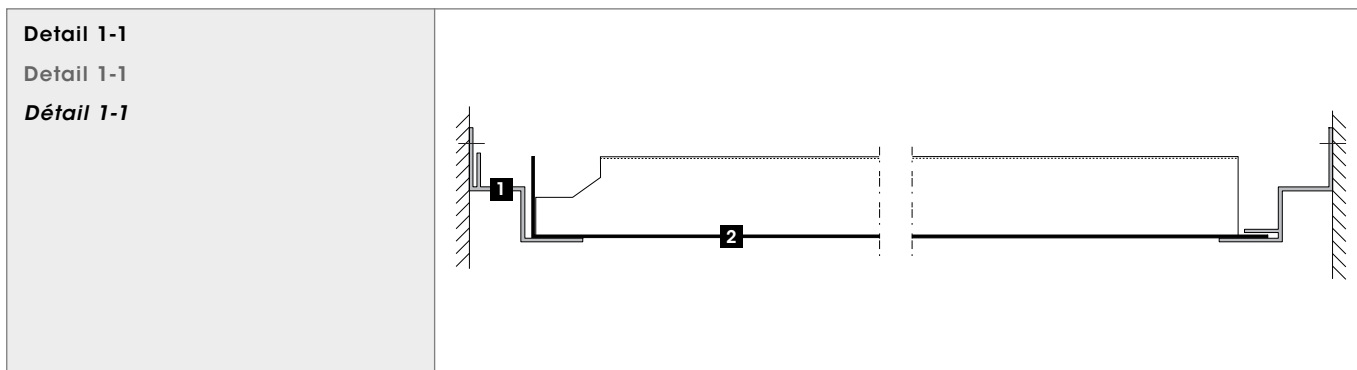
DETAILZEICHNUNGEN DETAIL DRAWINGS COUPES DE DETAILS



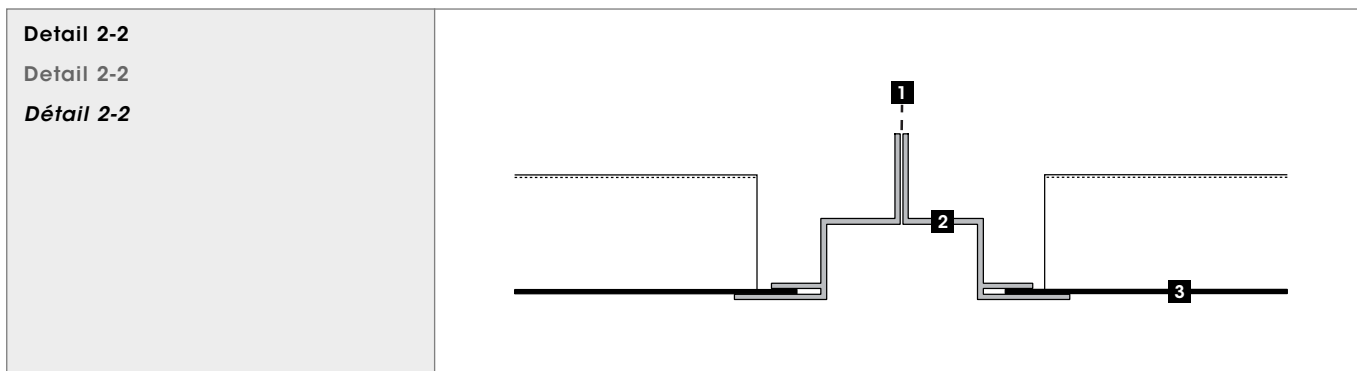
H=je nach Plattenlänge 30-60mm H=30-60mm, depending on panel length H=30-60mm adapté à la longueur du bac

Bestellbezeichnung	Ordering reference	Référence
<ul style="list-style-type: none"> ▪ durlum Langfeldplatte gemäß System FF2025 	<ul style="list-style-type: none"> ▪ durlum metal panel acc. system FF2025 	<ul style="list-style-type: none"> ▪ Bac rectangulaire durlum corresp. au système FF2025
<ul style="list-style-type: none"> ▪ Material: verz. Stahlblech oder Aluminium/Edelstahl 	<ul style="list-style-type: none"> ▪ Material: galv. steel, aluminium or stainless steel 	<ul style="list-style-type: none"> ▪ Matériaux: acier galv., aluminium ou acier inox
<ul style="list-style-type: none"> ▪ Perforation: 	<ul style="list-style-type: none"> ▪ Perforation: 	<ul style="list-style-type: none"> ▪ Perforation:
<ul style="list-style-type: none"> ▪ Akustikvlies: ja <input type="checkbox"/> nein <input type="checkbox"/> 	<ul style="list-style-type: none"> ▪ Acoustic fleece: yes <input type="checkbox"/> no <input type="checkbox"/> 	<ul style="list-style-type: none"> ▪ Voile acoustique: oui <input type="checkbox"/> non <input type="checkbox"/>
<ul style="list-style-type: none"> ▪ Stirnseite Q: AS2 Stirnseite R: AS2 	<ul style="list-style-type: none"> ▪ Front side Q: AS2 Front side R: AS2 	<ul style="list-style-type: none"> ▪ Côté largeur Q: AS2 Côté largeur R: AS2
<ul style="list-style-type: none"> ▪ Längsseite S: AL2 Längsseite T: AL2 	<ul style="list-style-type: none"> ▪ Long side S: AL2 Long side T: AL2 	<ul style="list-style-type: none"> ▪ Côté longueur S: AL2 Côté longueur T: AL2
<ul style="list-style-type: none"> ▪ Länge: Breite: 	<ul style="list-style-type: none"> ▪ Length: Width: 	<ul style="list-style-type: none"> ▪ Longueur: Largeur:

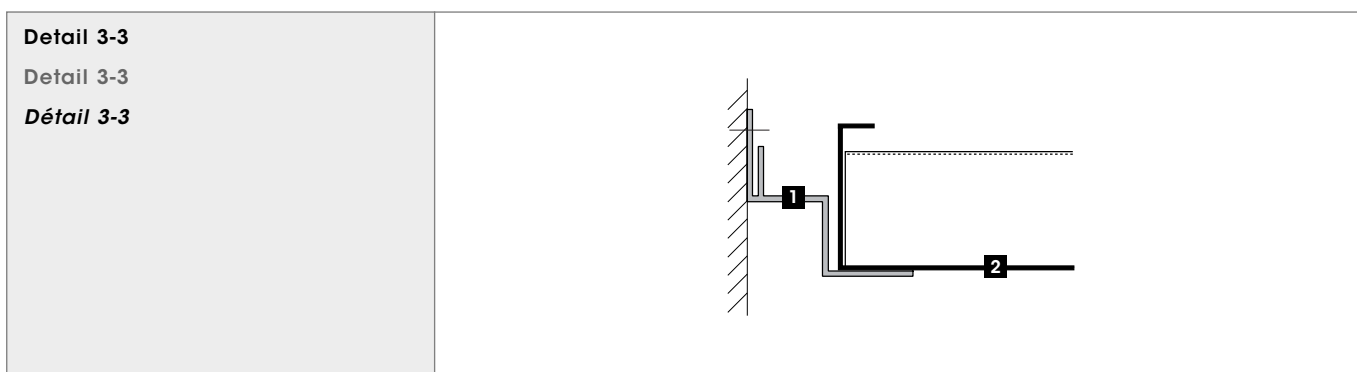
DETAILZEICHNUNGEN DETAIL DRAWINGS COUPES DE DETAILS



- | | | |
|---|--|--|
| 1 Stufenrandwinkel F 2025 | 1 Perimeter trim F 2025 | 1 Cornière joint fermé F 2025 |
| 2 Langfeldplatte [bauseits einschneiden] | 2 Metal panel [to be cut on site] | 2 Bac rectangulaire [ajustement sur site] |

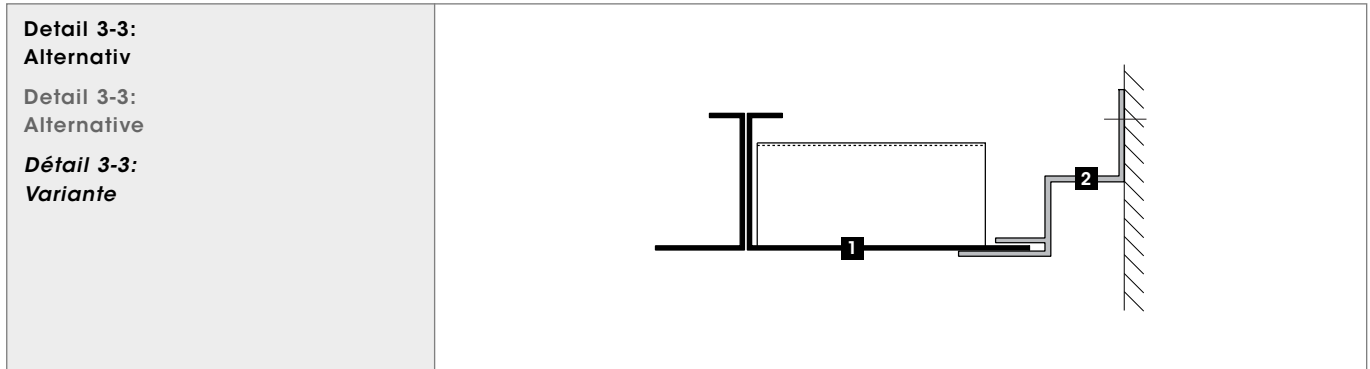


- | | | |
|---|---|---|
| 1 Abhängung mit Noniusunterteil U 1370 | 1 Suspension with Nonius lower part U 1370 | 1 Suspension avec Nonius inf. U 1370 |
| 2 Stufenrandwinkel F 2025 | 2 Perimeter trim F 2025 | 2 Cornière joint creux F 2025 |
| 3 Langfeldplatte | 3 Metal panel | 3 Bac rectangulaire |

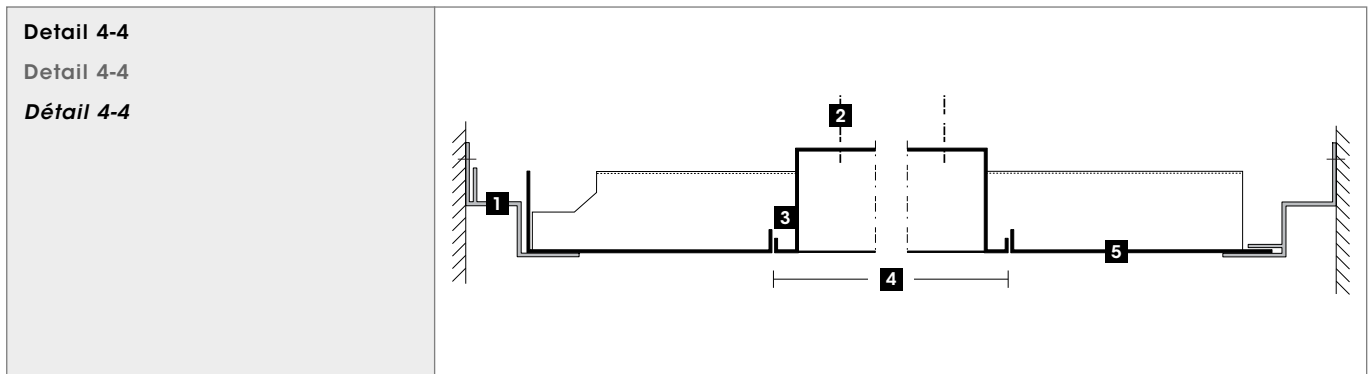


- | | | |
|----------------------------------|--------------------------------|--------------------------------------|
| 1 Stufenrandwinkel F 2025 | 1 Perimeter trim F 2025 | 1 Cornière joint creux F 2025 |
| 2 Langfeldplatte | 2 Metal panel | 2 Bac rectangulaire |

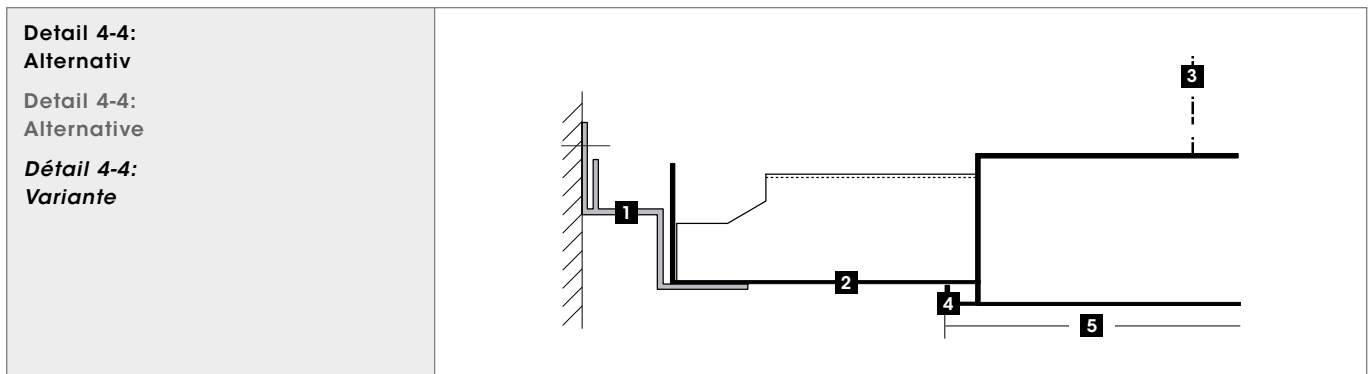
DETAILZEICHNUNGEN DETAIL DRAWINGS COUPES DE DETAILS



1 Langfeldplatte	1 Metal panel	1 Bac rectangulaire
2 Stufenrandwinkel F 2025	2 Perimeter trim F 2025	2 Cornière joint creux F 2025

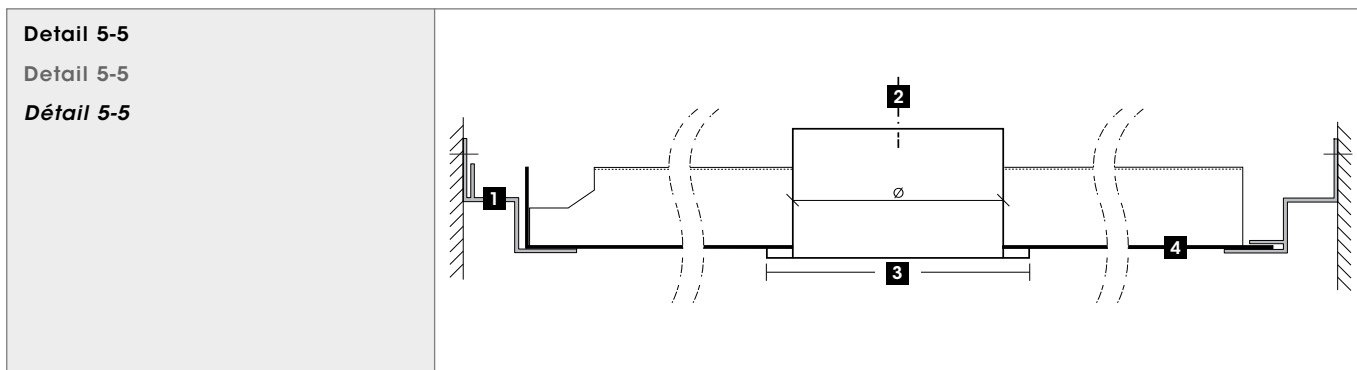


1 Stufenrandwinkel F 2025	1 Perimeter trim F 2025	1 Cornière joint creux F 2025
2 Leuchte separat abhängen	2 Separate suspension of luminaire	2 Luminaire suspendu séparément
3 Leuchtausschnitt mit Aufkantung	3 Cut-out for luminaire with upstand	3 Découpe avec rebord pour luminaire
4 Leuchtenlänge	4 Length of luminaire	4 Longueur du luminaire
5 Langfeldplatte	5 Metal panel	5 Bac rectangulaire

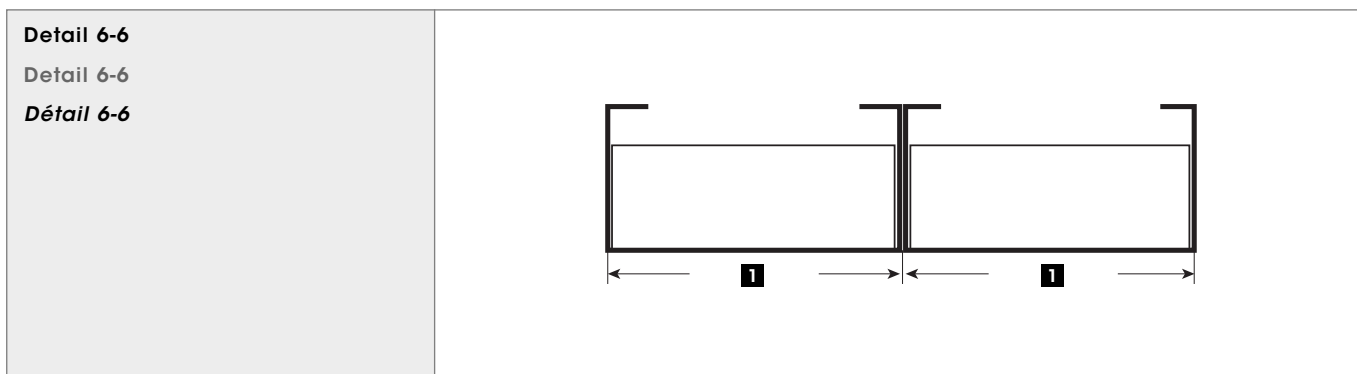


1 Stufenrandwinkel F 2025	1 Perimeter trim F 2025	1 Cornière joint creux F 2025
2 Langfeldplatte	2 Metal panel	2 Bac rectangulaire
3 Leuchte separat abhängen	3 Separate suspension of luminaire	3 Luminaire suspendu séparément
4 Leuchtausschnitt ohne Aufkantung	4 Cut-out for luminaire without upstand	4 Découpe sans rebord pour luminaire
5 Leuchtenlänge	5 Length of luminaire	5 Longueur du luminaire

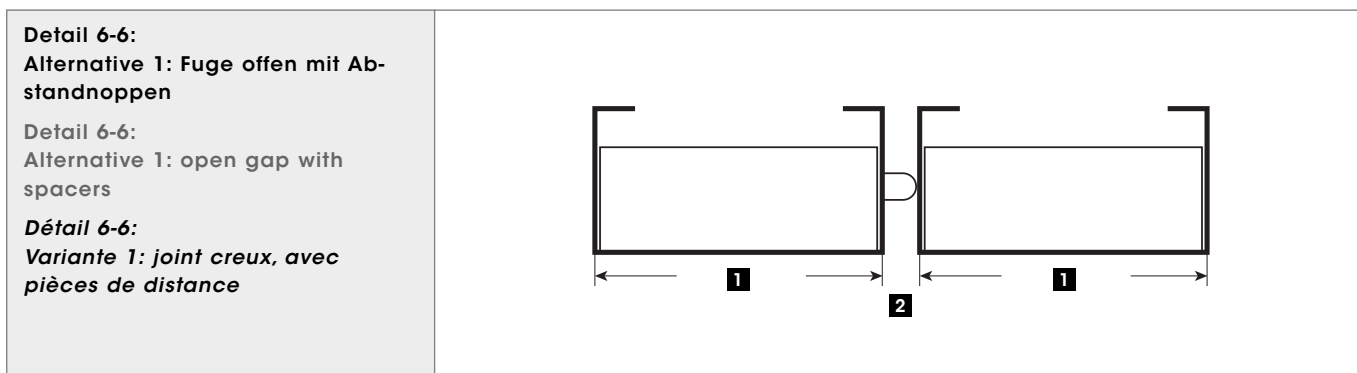
DETAILZEICHNUNGEN DETAIL DRAWINGS COUPES DE DETAILS



1 Stufenrandwinkel F 2025	1 Perimeter trim F 2025	1 Cornière joint creux F 2025
2 Downlight separat abhängen	2 Separate suspension of downlight	2 Spot suspendu séparément
3 Größe Downlight	3 Size of downlight	3 Dim. du spot
4 Langfeldplatte	4 Metal panel	4 Bac rectangulaire



1 Plattenbreite	1 Panel width	1 Largeur du bac
------------------------	----------------------	-------------------------



1 Plattenbreite	1 Panel width	1 Largeur du bac
2 Fugenbreite nach Wahl [Standard 3 bzw. 6mm]	2 Gap size to be specified [standard 3 resp. 6mm]	2 Dimension du joint creux à spécifier [standard 3 resp. 6mm]

DETAILZEICHNUNGEN DETAIL DRAWINGS COUPES DE DETAILS

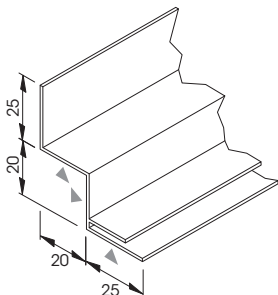
<p>Detail 6-6: Alternative 2: Fuge geschlossen mit Fugenband</p> <p>Detail 6-6: Alternative 2: gap closed with gasket</p> <p><i>Détail 6-6:</i> Variante 2: joint creux, fermé avec du néoprène</p>	
---	--

1 Plattenbreite	1 Panel width	1 Largeur du bac
2 Fugenbreite nach Wahl [Standard 3 bzw. 6mm]	2 Gap size to be specified [standard 3 resp. 6mm]	2 Dimension du joint creux à spécifier [standard 3 resp. 6mm]

<p>Detail 6-6: Alternative 3: Fuge abgedeckt und Abstandnoppen</p> <p>Detail 6-6: Alternative 3: shadow gap with spacers</p> <p><i>Détail 6-6:</i> Variante 3: joint creux couvert, avec pièces de distance</p>	
---	--

1 Plattenbreite	1 Panel width	1 Largeur du bac
2 Fugenbreite nach Wahl [Standard 3 bzw. 6mm]	2 Gap size to be specified [standard 3 resp. 6mm]	2 Dimension du joint creux à spécifier [standard 3 resp. 6mm]

Komponenten Components Composants	Artikelnummer [Bezeichnung/Material]	Ordering Reference [Specification/material]	Références [Désignation/matériaux]
--	--	---	--



F 2025

- Stufenrandwinkel
- L=5000mm
- Alu: 1,5mm
- Farbe: weiß matt, D206-700, ähnlich RAL 9016

F 2025

- Perimeter trim
- L=5000mm
- Alu: 1.5mm
- Colour: matt white, D206-700, sim to RAL 9016

F 2025

- Cornière périphérique [joint creux fermé]
- L=5000mm
- Alu: 1,5mm
- Coloris: blanc mat, D206-700, sim. RAL 9016