



FS5

FLURSYSTEME

CORRIDOR SYSTEMS

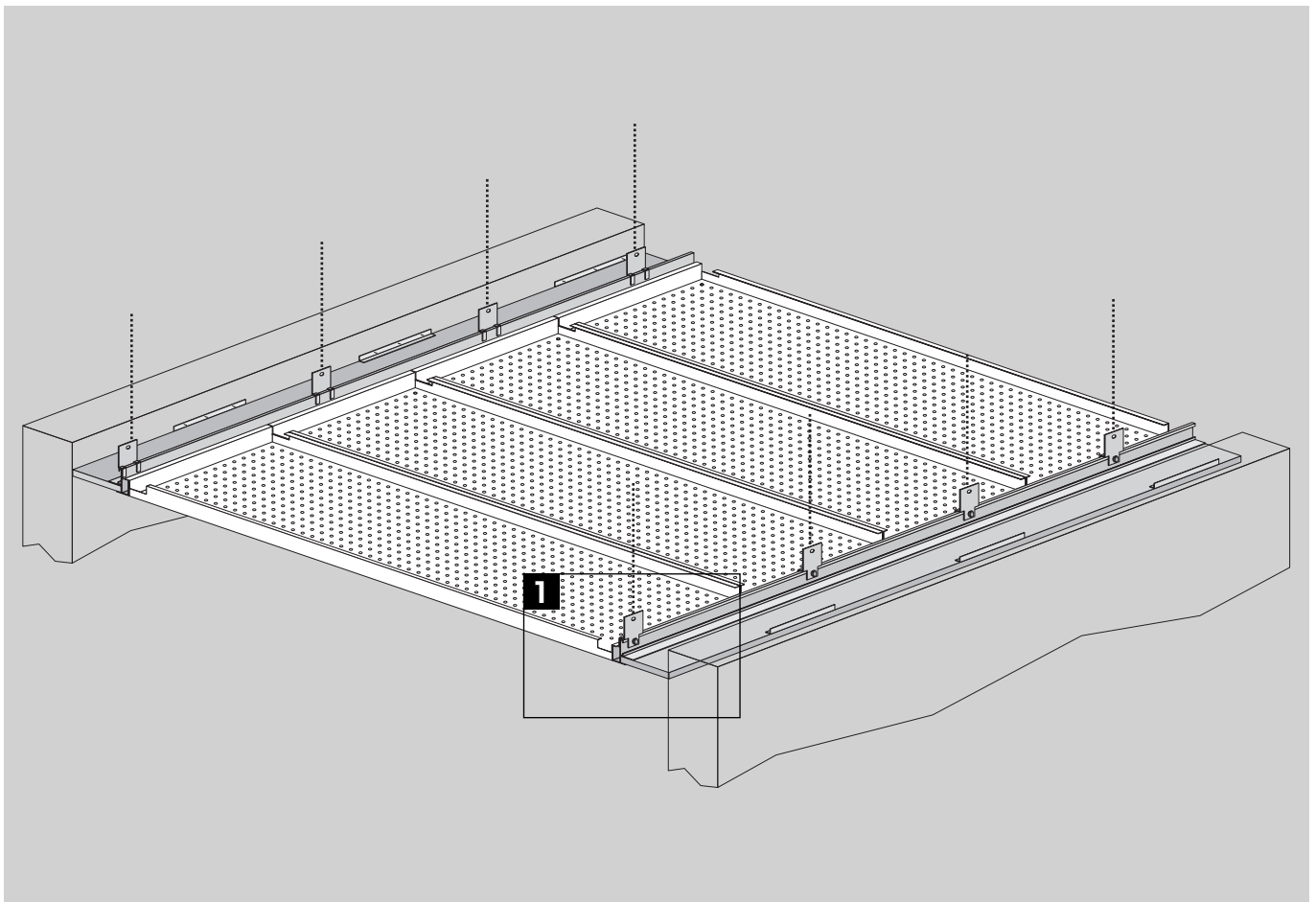
SYSTEMES POUR LES CIRCULATIONS

FS5.2

Auflagesystem mit Gipsfries-Abschlussprofilen

Lay-on system with plaster trim profiles

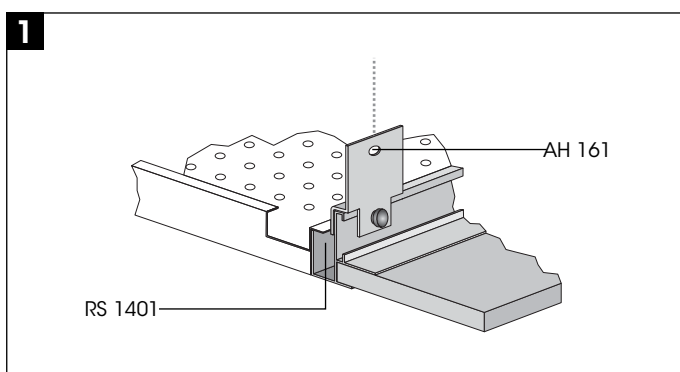
Système sur porteurs avec profilés de jonction pour plaques de plâtre



Lage und Abstand der Hänger nach DIN 18168. Die DIN EN 13964 ist zu beachten.

Position and hanger distance to be set out in accordance with the following standards: DIN 18168 and DIN EN 13964.

Position et entraxe des suspensions selon normes en vigueur. La norme DIN EN 13964 est à observer.



FLURSYSTEM FS5.2

Material:

Verzinktes Stahlblech, Aluminium, Edelstahl.

Oberfläche:

- Pulverbeschichtet D206-700 weiß matt, ähnlich RAL 9016 bzw. nach Vorgabe des Kunden, Edelstahl gebürstet, wahlweise hochglanz, Aluminium mit veredelter Oberfläche, bandeloxiert gebürstet bis spiegelglänzend.
- Weitere Informationen siehe Seiten 20-21.

Ausführung:

- Abkantungen siehe Seiten 26-31.

Technische Normen:

- Die Teile entsprechen den gültigen DIN-Normen, insbesondere der DIN 18168 und der DIN EN 13964.
- Die Produktion erfolgt gemäß Festlegungen der TAIM [Technischer Arbeitskreis Industrieller Metalldeckenhersteller] sowie den durlum-Werksnormen.
- Die Produktion ist nach ISO 9001:2000 güteüberwacht und durch den TÜV zertifiziert.

Zu beachten:

- Nur zugelassene Dübel verwenden.
- Montage gemäß DIN 18168 und DIN EN 13964 ausführen.
- Bautoleranzen prüfen.
- Örtliche Bauauflagen und Vorschriften der Bauaufsicht beachten.
- Wandanschlüsse auf sichere Befestigung, insbesondere auf Wandbewegungen prüfen.

CORRIDOR SYSTEM FS5.2

Material:

Galvanized steel, aluminium, stainless steel.

Finish:

- Powdercoated D206-700 matt white, sim. to RAL 9016 resp. according to specification, stainless steel brushed, optional high gloss polished, aluminium with finished surface, coil anodized brushed to mirror polished.
- Further information see pages 20-21.

Execution:

- See data sheet for edge details pages 26-31.

Technical standards:

- Panels fulfill the requests of DIN-standards; especially DIN 18168 and DIN EN 13964.
- The manufacturing is according to TAIM [Technical Association of Industrial Metal Ceiling Manufacturers] and durlum standards.
- The manufacturing is quality controlled according to ISO 9001:2000 and approved by TÜV.

Notes:

- Use only approved dowels.
- Installation to be carried out according to DIN 18618, DIN EN 13964 or equivalent national standards.
- Tolerances to be checked on site.
- Be aware of the local site conditions and the rules of the supervision authorities.
- Check wall brackets for safe fixing, especially in case of wall movements.

SYSTEME POUR LES CIRCULATIONS FS5.2

Matériaux:

Acier galvanisé, aluminium, acier inox.

Finition:

- Poudre époxy, couleur D206-700, blanc mat, coloris sim. - RAL 9016 resp. correspondant à la spécification, acier inox brossé, ou miroité au choix, aluminium avec surface traitée: de anodisé brossé jusqu'à poli miroir.
- Informations supplémentaires, voir pages 20-21.

Formes:

- Retours selon détails techniques, voir pages 26-31.

Normes de fabrication:

- Tous les éléments sont conformes aux normes DIN 18168 et DIN EN 13964.
- La production suit les règles TAIM [Cercle de Travail Technique de Fabricants Industriels de Couvertures Métalliques] et les normes durlum internes.
- Nos usines sont certifiées ISO 9001:2000.

Important:

- N'utiliser que des chevilles agréées.
- Effectuer le montage conformément aux normes DIN 18168 et DIN EN 13964.
- Contrôler les tolérances de construction.
- Respecter les réglementations locales et les prescriptions des autorités de surveillance de la construction
- Contrôler la fixation des raccords muraux, particulièrement si les murs ne sont pas stables.

FS5.2 AUFLAGESYSTEM MIT GIPSFRIES-ABSCHLUSSPROFILEN

Position 1m² **Liefern und montieren von durlum Langfeldplatten im System FS5.2.**

Die Langfeldplatten werden auf eine spezielle Unterkonstruktion [siehe separate Position] formschlüssig und spannungsfrei aufgelegt. Eine einfache, werkzeuglose Demontage ist gewährleistet.

Toleranzen und Qualitätsanforderung nach TAIM, DIN EN 13964 und durlum Standard.

Material: wahlweise verz. Stahlblech oder Aluminium/Edelstahl
 Dicke: nach statischen Erfordernissen
 Oberfläche: weiß pulverbeschichtet D206-700 ähnlich RAL 9016,
 wahlweise nach RAL Farbton
 Schichtdicke: ca. 70µm
 Perforation: durlum Typ RG-L15 [2,5/5,5]
 Schallabsorption: über ein spezielles durlum Akustikvlies $\alpha_s = \text{ca. } 0,73$,
 wahlweise in schwarz oder weiß
 Abmessung: Länge
 Breite

€/m²

Position 2 **Rüstkosten je Format, Ausbildung und Abruf**
 €

Position 3lfm **Liefern und montieren einer Unterkonstruktion durlum System FS5.2**, bestehend aus einem Gipsabschlussprofil RS 1401 aus Aluminium, welches über einen verschiebbaren Arretierhalter AH 161 Noniusunter- und -oberteil und amtlich zugelassenen Dübeln zur Rohdecke abgehängt wird. Die Profile sind vollkommen waagrecht und zueinander parallelverlaufend zu befestigen. Der Abstand der Abhängepunkte ist nach DIN 18168, DIN EN 13964 und nach der Statik des Systems auszulegen und ist vom Auftragnehmer nachzuprüfen.

Es dürfen nur Konstruktionen verwendet werden, die vom Hersteller der Langfeldplatten freigegeben sind. Alle Teile bestehen aus verzinktem Stahlblech bzw. Aluminium.

€/lfm

FS5.2 LAY-ON SYSTEM WITH PLASTER TRIM PROFILES

Position 1m ²	<p>Delivery and installation of durlum metal panels of the System FS5.2.</p> <p>The metal panels are placed form-fitting and tension-free on a special substructure [see separate position]. Easy demounting without tools is ensured.</p> <p>Tolerances and quality requirements according to TAIM, DIN EN 13964 and durlum Standards.</p> <p>Material: Optionally galvanised steel or aluminium/stainless steel Thickness: According to strength requirements Surface finish: D206-700 white powder coated similar to RAL 9016, optional colour RAL</p> <p>Coating thickness: Approx. 70 µm Perforations: durlum Type RG-L15 [2.5/5.5] Sound absorption: By means of a special durlum acoustic fleece α_s = approx. 0.73, optionally in black or white</p> <p>Dimensions: Length..... Width</p> <p>€/m²</p>
Position 2		<p>Start-up costs depending on format, training and call-up</p> <p>€</p>
Position 3running m	<p>Delivery and installation of a durlum System FS5.2 substructure consisting of RS 1401 gypsum trim profiles of aluminium which are suspended from the bare ceiling with slideable AH 161 locking holders, nonius lower and upper parts and officially approved dowel plugs. The profiles are to be attached completely horizontal and parallel running to each other. The spacing of the suspension points is according to DIN 18168, DIN EN 13964 and the loads of the system and to be checked by the contractor.</p> <p>It is only permissible to use structure components that have been approved by the manufacturer of the metal panels. All parts are made of of galvanised steel or aluminium.</p> <p>€/running m</p>

FS5.2 SYSTEME SUR PORTEURS AVEC PROFILES DE JONCTION POUR PLAQUES DE PLÂTRE**Position 1**m² **Livraison et montage de bacs rectangulaires durlum dans le système FS5.2.**

Les panneaux sont suspendus sur une ossature spéciale [à commander séparément], assemblage positif et sans tension. Démontage facile sans outils.

Tolérances et qualité conformes aux règles TAIM, DIN EN 13964 et au standard durlum.

Matériaux: acier galv., aluminium ou acier inox au choix
 Épaisseur: selon les exigences du bureau d'études statiques
 Finition: poudre époxy, blanc mat D206-700 sim. RAL 9016, autres coloris RAL disponibles
 Épaisseur de la peinture: 70µm env.
 Perforation: standard durlum RG-L15 [2,5/5,5]
 Absorption acoustique: $\alpha_s=0,73$ env. avec voile acoustique spécial durlum, disponible en noir ou blanc
 Dimensions: Longueur
 Largeur

€/m²**Position 2** **Frais d'échafaudage par format, formation et appel**

€

Position 3mètre courant **Livraison et montage d'un système d'ossature durlum FS5.2** composé d'un profilé de jonction pour plaques de plâtre RS 1401 en aluminium suspendu à la dalle avec des Nonius supérieur et inférieur, à l'aide de chevilles ayant fait l'objet d'une homologation officielle. Les profilés fixés doivent être parfaitement horizontaux et parallèles les uns aux autres. L'écartement des points de suspension doit être défini dans le respect des normes DIN 18168 et DIN EN 13964. Il se détermine lors de l'étude statique du système et doit être vérifié par le prestataire.

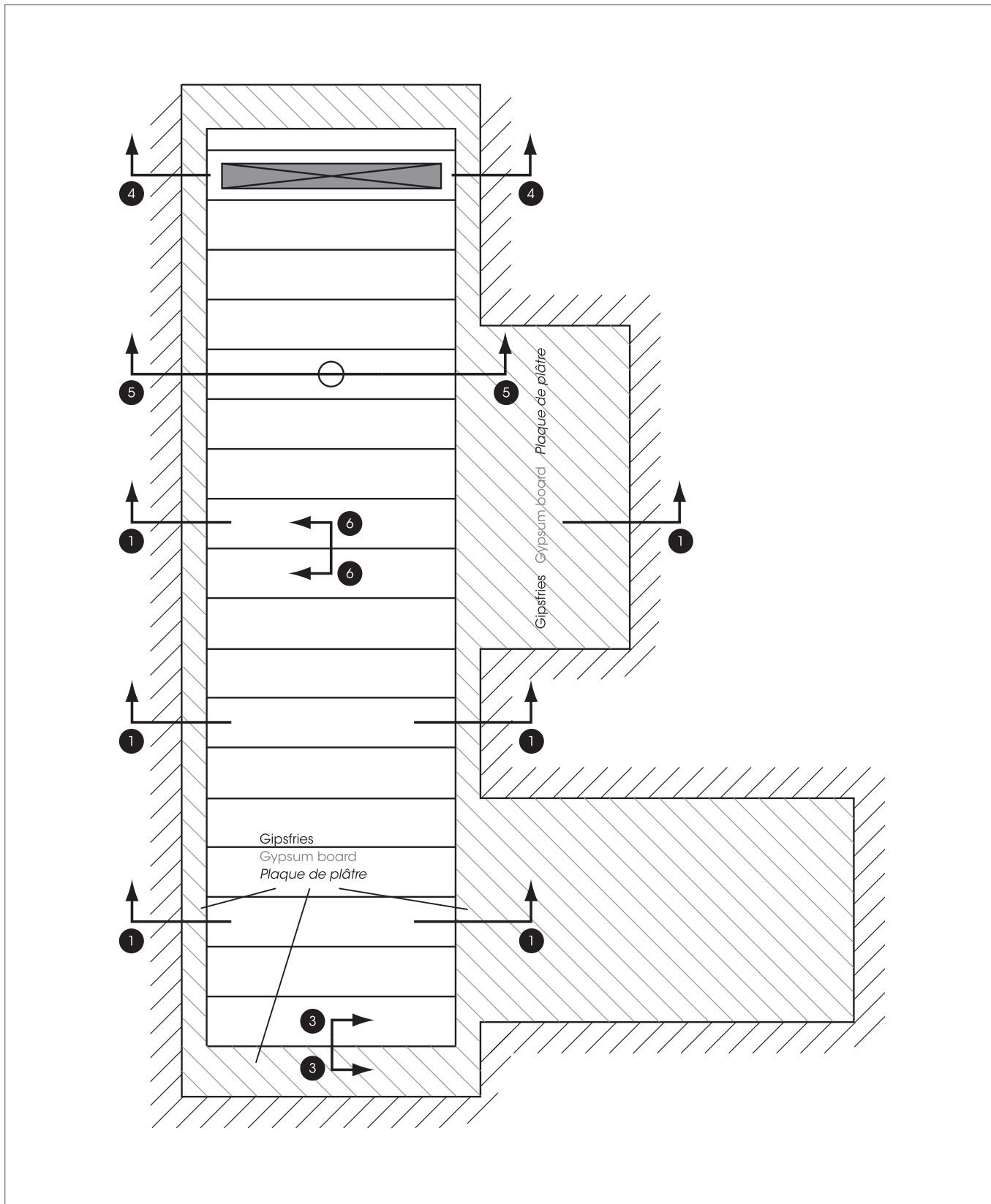
Seules des structures autorisées par le fabricant des panneaux doivent être utilisées. Toutes les pièces sont en acier galvanisé ou en aluminium.

€/mètre courant

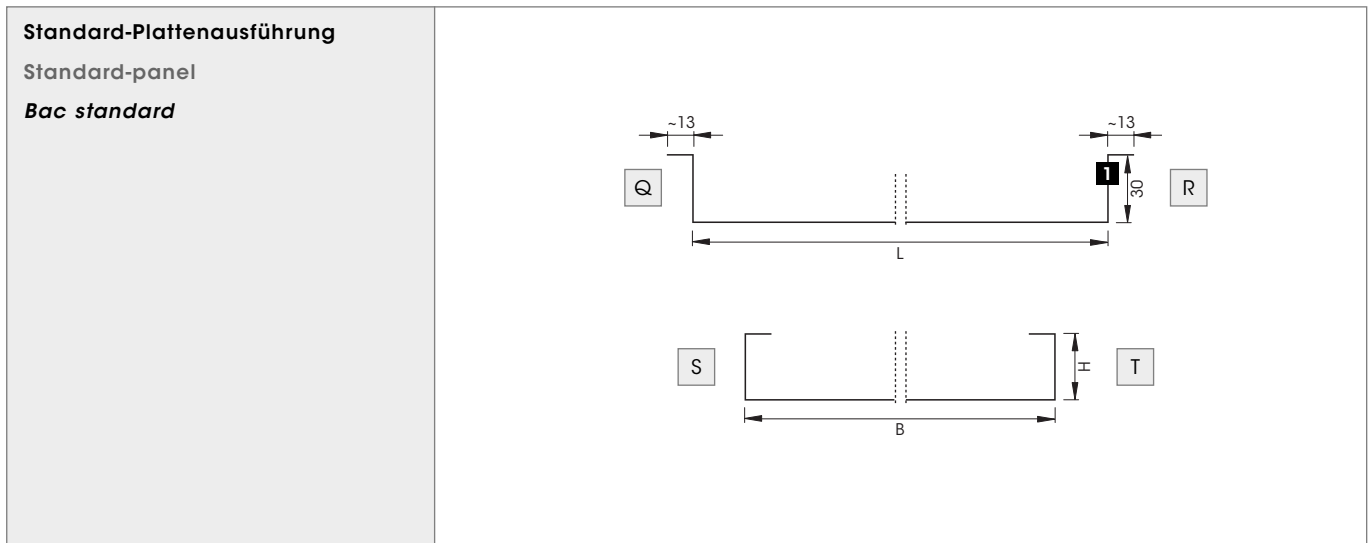
VARIANTEN-SCHEMA FÜR AUSSEN-, FLUR- UND FASSADENWÄNDE SOWIE LEUCHTENEINBAU

SCHEME OF VARIATIONS FOR OUTER, CORRIDOR AND CURTAIN WALLS, AS WELL AS FOR INSTALLATION OF LUMINAIRES

SCHEMA DES VARIANTES DE JOINTS AUX MURS EXT., COULOIRS ET CLOISONS AINSI QUE DE L'INTEGRATION DE LUMINAIRES



DETAILZEICHNUNGEN DETAIL DRAWINGS COUPES DE DETAILS



1 UK/UK H=je nach Plattenlänge 30-60mm	1 IS/IS H=30-60mm, depending on panel length	1 SI/SI H=30-60mm adapté à la longueur du bac
--	--	---

Bestellbezeichnung

- durlum Langfeldplatte gemäß System FS5.2
- Material: verz. Stahlblech oder Aluminium/Edelstahl
- Perforation:
- Akustikvlies: ja nein
- Stirnseite Q: AS3
Stirnseite R: AS3
- Längsseite S: AL2
Längsseite T: AL2
- Länge:
- Breite:

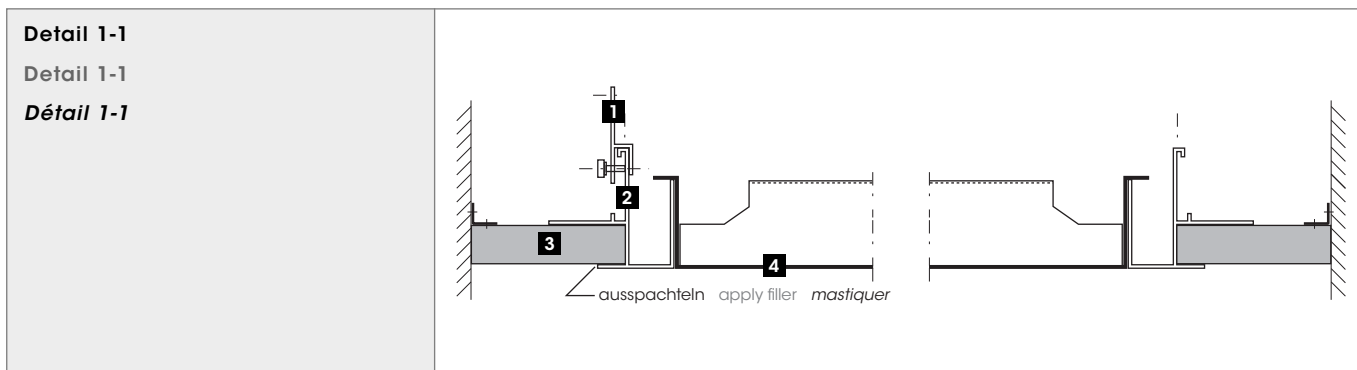
Ordering reference

- durlum metal panel acc. system FS5.2
- Material: galv. steel, aluminium or stainless steel
- Perforation:
- Acoustic fleece: yes no
- Front side Q: AS3
Front side R: AS3
- Long side S: AL2
Long side T: AL2
- Length:
- Width:

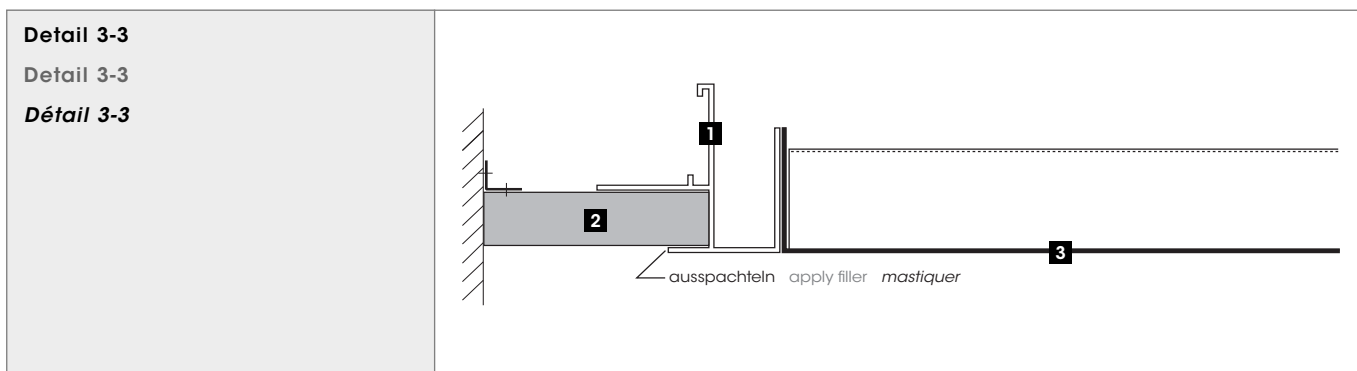
Référence

- Bac rectangulaire durlum corresp. au système FS5.2
- Matériaux: acier galv., aluminium ou acier inox
- Perforation:
- Voile acoustique: oui non
- Côté largeur Q: AS3
Côté largeur R: AS3
- Côté longueur S: AL2
Côté longueur T: AL2
- Longueur:
- Largeur:

DETAILZEICHNUNGEN DETAIL DRAWINGS COUPES DE DETAILS

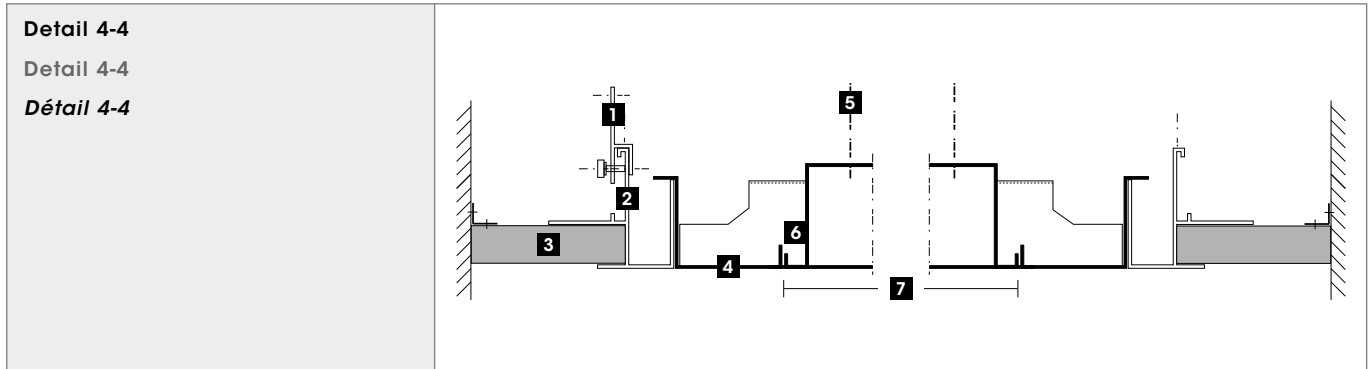


1 Arretierhalter AH 161	1 Clamping bracket AH 161	1 Suspension réglable AH 161
2 Anschlussprofil RS 1401	2 Perimeter trim RS 1401	2 Profile de jonction RS 1401
3 Gipsfries	3 Gypsum board	3 Plaque de plâtre
4 Langfeldplatte	4 Metal panel	4 Bac rectangulaire

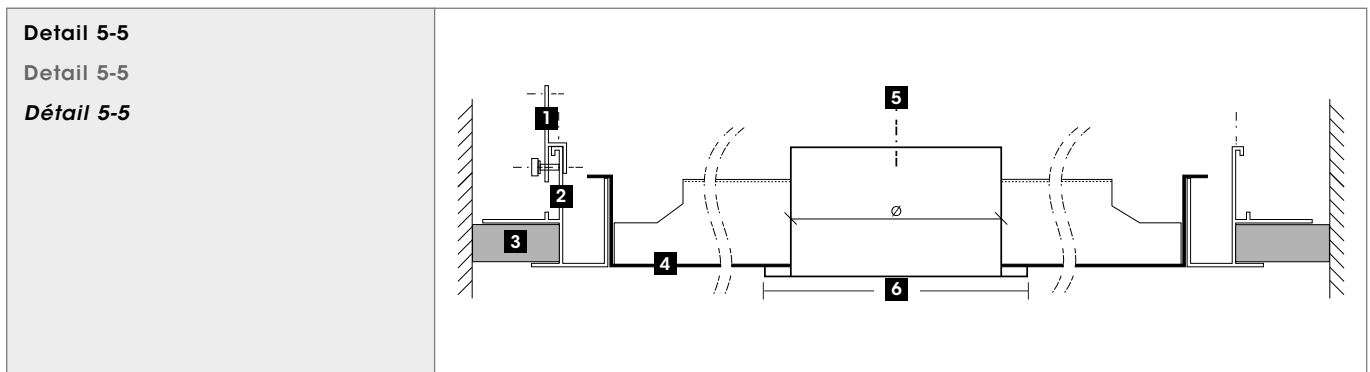


1 Anschlussprofil RS 1401	1 Perimeter trim RS 1401	1 Profile de jonction RS 1401
2 Gipsfries	2 Gypsum board	2 Plaque de plâtre
3 Langfeldplatte	3 Metal panel	3 Bac rectangulaire

DETAILZEICHNUNGEN DETAIL DRAWINGS COUPES DE DETAILS

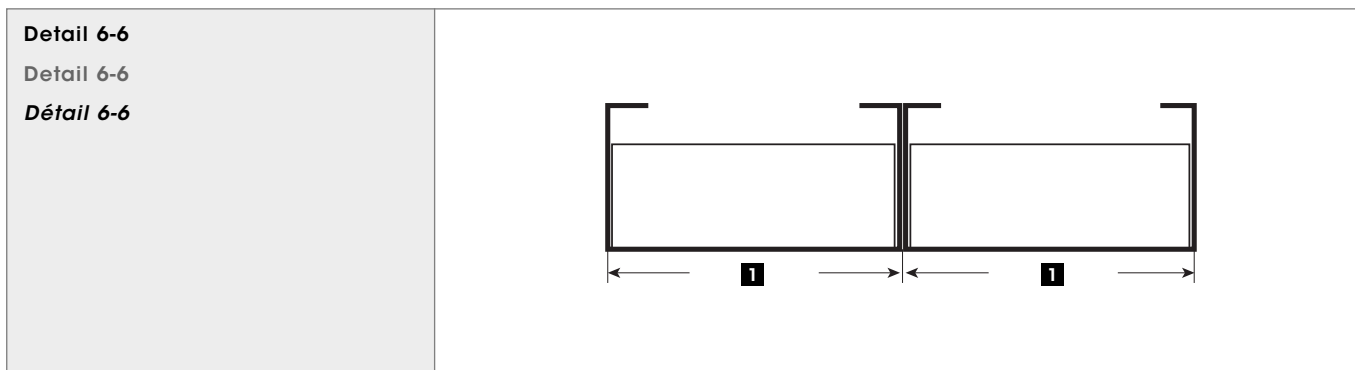


1 Arretierhalter AH 161	1 Clamping bracket AH 161	1 Suspension réglable AH 161
2 Anschlussprofil RS 1401	2 Perimeter trim RS 1401	2 Profile de jonction RS 1401
3 Gipsfries	3 Gypsum board	3 Plaque de plâtre
4 Langfeldplatte	4 Metal panel	4 Bac rectangulaire
5 Leuchte separat abhängen	5 Separate suspension of luminaire	5 Luminaire suspendu séparément
6 Leuchtausschnitt mit Aufkantung	6 Cut-out for luminaire with upstand	6 Découpe avec rebord pour luminaire
7 Leuchtenlänge	7 Length of luminaire	7 Longueur de luminaire

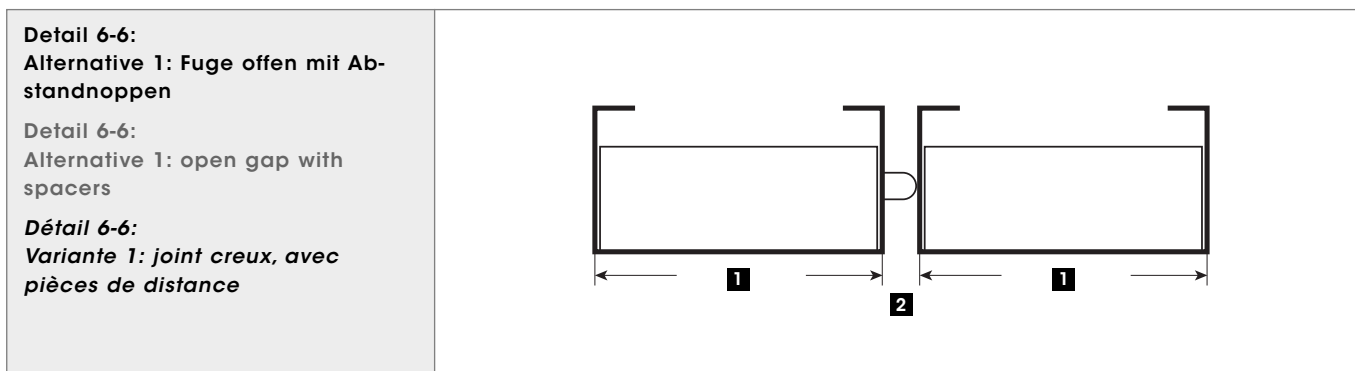


1 Arretierhalter AH 161	1 Clamping bracket AH 161	1 Suspension réglable AH 161
2 Anschlussprofil RS 1401	2 Perimeter trim RS 1401	2 Profile de jonction RS 1401
3 Gipsfries	3 Gypsum board	3 Plaque de plâtre
4 Langfeldplatte	4 Metal panel	4 Bac rectangulaire
5 Downlight separat abhängen	5 Separate suspension of downlight	5 Spot suspendu séparément
6 Größe Downlight	6 Size of downlight	6 Dim. du spot

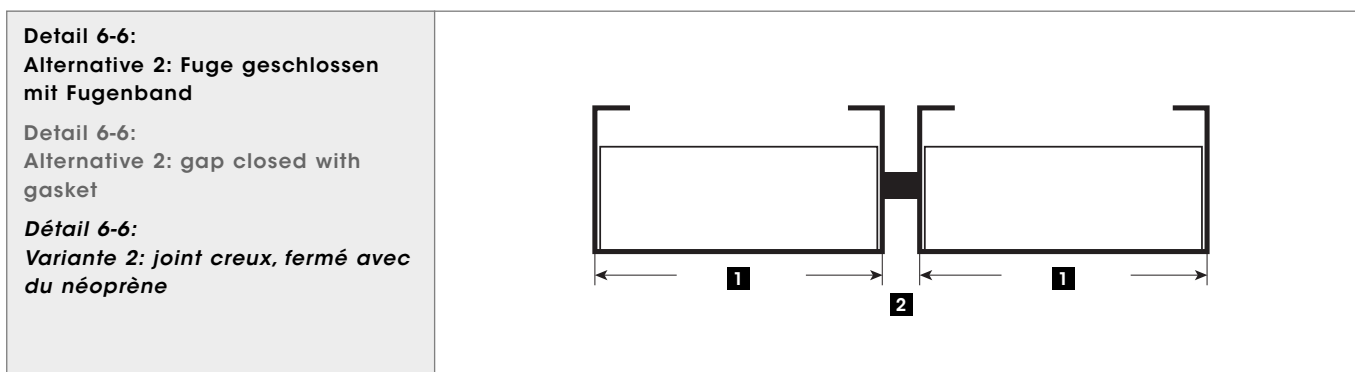
DETAILZEICHNUNGEN DETAIL DRAWINGS COUPES DE DETAILS



1 Plattenbreite	1 Panel width	1 Largeur du bac
------------------------	----------------------	-------------------------



1 Plattenbreite	1 Panel width	1 Largeur du bac
2 Fugenbreite nach Wahl [Standard 3 bzw. 6mm]	2 Gap size to be specified [standard 3 resp. 6mm]	2 Dimension du joint creux à spécifier [standard 3 resp. 6mm]



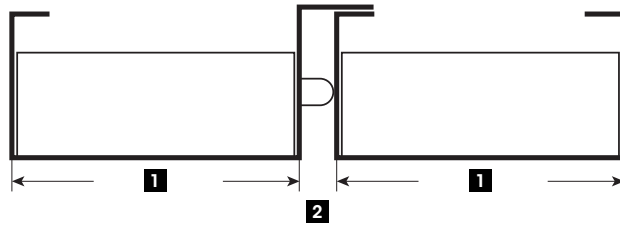
1 Plattenbreite	1 Panel width	1 Largeur du bac
2 Fugenbreite nach Wahl [Standard 3 bzw. 6mm]	2 Gap size to be specified [standard 3 resp. 6mm]	2 Dimension du joint creux à spécifier [standard 3 resp. 6mm]

DETAILZEICHNUNGEN DETAIL DRAWINGS COUPES DE DETAILS

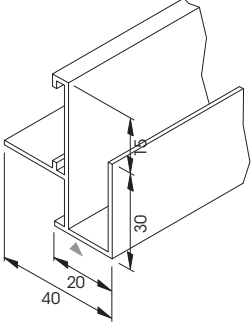
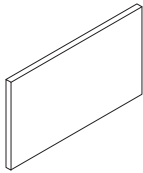
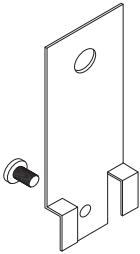
Detail 6-6:
Alternative 3: Fuge abgedeckt und Abstandsnoppen

Detail 6-6:
Alternative 3: shadow gap with spacers

Détail 6-6:
Variante 3: joint creux couvert, avec pièces de distance



1 Plattenbreite	1 Panel width	1 Largeur du bac
2 Fugenbreite nach Wahl [Standard 3 bzw. 6mm]	2 Gap size to be specified [standard 3 resp. 6mm]	2 Dimension du joint creux à spécifier [standard 3 resp. 6mm]

Komponenten Components Composants	Artikelnummer [Bezeichnung/Material]	Ordering Reference [Specification/material]	Références [Désignation/matériaux]
	RS 1401 <ul style="list-style-type: none"> ▪ Abschlussprofil ▪ Alu 1,25mm ▪ L=5000mm ▪ D206-700 weiß, ähnlich RAL 9016 	RS 1401 <ul style="list-style-type: none"> ▪ Perimeter trim for gypsum/ceiling joint ▪ Alu. 1.25mm ▪ L=5000mm ▪ D206-700, white, sim.to RAL 9016 	RS 1401 <ul style="list-style-type: none"> ▪ Porteur de joint plaque au plâtre ▪ Alu. 1,25mm ▪ L=5000mm ▪ D206-700, blanc, sim. RAL 9016
	VR 162 <ul style="list-style-type: none"> ▪ Trageschienen-Längsverbinder 	VR 162 <ul style="list-style-type: none"> ▪ Carrier connector 	VR 162 <ul style="list-style-type: none"> ▪ Eclisse pour RS 1401
	AH 161 <ul style="list-style-type: none"> ▪ Arretierhalter 	AH 161 <ul style="list-style-type: none"> ▪ Clamping bracket 	AH 161 <ul style="list-style-type: none"> ▪ Suspension réglable